

53315



Einseitig wirkendes Axialkugellager mit kugeliger Gehäusescheibe

Einseitig wirkende Axial-Rillenkugellager mit kugeliger Gehäusescheibe nehmen Belastungen in einer Richtung auf. Radialbelastungen sind nicht zulässig. Viele der Komponenten sind austauschbar. Die Wellenscheiben haben eine geschliffene Bohrung, um eine feste Passung zu ermöglichen. Die kugelige Gehäusescheibe nimmt statische Schiefstellungen auf, wenn sie korrekt mit einer kugeligen Unterlegscheibe oder einer Maschinenkomponente mit kugeliger Oberfläche gepasst wird.

- Nicht selbsthaltende Ausführung erleichtert Einbau/Ausbau und Instandhaltungskontrollen
- Austauschbare Komponenten
- Geschliffene Bohrung von Wellenscheiben ermöglicht feste Passung
- Kugelige Gehäusescheiben nehmen statische Schiefstellungen auf

Overview

Abmessungen

Außendurchmesser	135 mm
Bohrungsdurchmesser	75 mm
Dicke	48.1 mm
Radius der Ausrichtungsfläche	100 mm

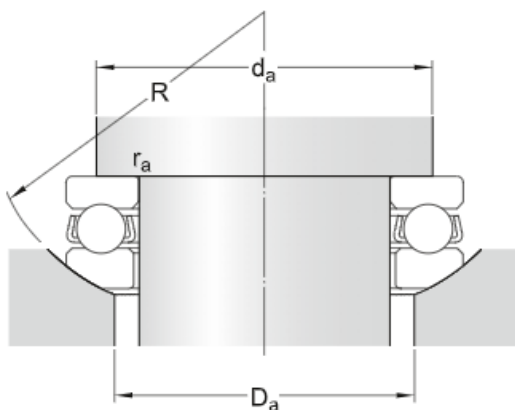
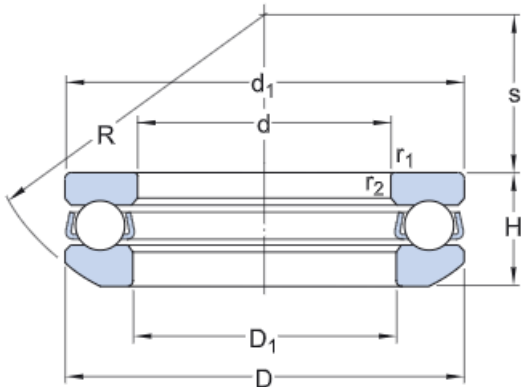
Leistung

Dynamische Tragzahl	163 kN
Grenzdrehzahl	2 400 r/min
Referenzdrehzahl	1 700 r/min
Statische Tragzahl	390 kN

Eigenschaften

Anzahl der Reihen	1
Axiale Tragfähigkeit	Einfach wirkend
Beschichtung	Ohne
Gehäusescheibentyp	Kugelig
Käfig	Blech
Toleranzklasse	Normal
Werkstoff, Lager	Wälzlagerstahl

Technische Daten



Abmessungen

d	75 mm	Bohrungsdurchmesser
D	135 mm	Außendurchmesser
H	48.1 mm	Höhe
H ₁	52 mm	Höhe Lager einschl. Unterlagscheibe
d ₁	≈ 135 mm	Außendurchmesser Wellenscheibe
D ₁	≈ 77 mm	Innendurchmesser Gehäusescheibe
D ₂	105 mm	Innendurchmesser kugelige Unterlagscheibe
D ₃	140 mm	Außendurchmesser kugelige Gehäusescheibe
C	15 mm	Höhe kugelige Gehäusescheibe
R	100 mm	Radius kugelige Gehäusescheibe
s	37 mm	Mittenhöhe Gehäusescheibe Kugel
r _{1,2}	min. 1.5 mm	Kantenabstand Scheibe

Anschlussmaße

d _e	min. 111 mm	Durchmesser der Wellenanlauffläche
D _i	max. 105 mm	Durchmesser der Anlauffläche im Gehäuse
r _a	max. 1 mm	Rundungsradius



Berechnungsdaten

Dynamische Tragzahl	C	163 kN
Statische Tragzahl	C ₀	390 kN
Ermüdungsgrenzbelastung	P _u	14 kN
Referenzdrehzahl		1 700 r/min
Grenzdrehzahl		2 400 r/min
Minimallastfaktor	A	0.79

Gewicht

Gewicht Lager (ggf. einschl. Unterlagscheibe)	3.2 kg
---	--------

Zugehörige Produkte

Unterlagscheibe	U 315
-----------------	-------

Nutzungsbedingungen

Mit dem Zugriff auf diese Website/App, deren Eigentümer und Herausgeber AB SKF (publ.) (556007-3495 · Göteborg) („SKF“) ist, akzeptieren Sie die nachstehenden Bedingungen:

Eingeschränkte Haftung und Haftungsausschluss

Obwohl äußerste Sorgfalt bei der Erstellung dieser Website/App angewendet wurde, übernimmt SKF keine Haftung, INSBESONDERE KEINE HAFTUNG FÜR DEREN MARKTGÄNGIGKEIT ODER EIGNUNG FÜR EINEN BESTIMMTEN ZWECK. Sie sind sich bewusst, dass Sie diese Website/App auf eigenes Risiko verwenden und die uneingeschränkte Verantwortung für alle im Zusammenhang mit der Nutzung der Website/App anfallenden Kosten übernehmen, und dass SKF nicht für direkte, indirekte, zufällige oder Folgeschäden haftet, die sich im Zusammenhang mit Ihrem Zugriff auf diese Website/App oder die Verwendung dieser Website/App oder die Verwendung der auf dieser Website/App angebotenen Software ergeben. Für alle von Ihnen erworbenen oder genutzten Produkte oder Dienstleistungen von SKF gelten die auf dieser Website/App für diese Produkte oder Dienstleistungen vereinbarten Nutzungsbedingungen. SKF gibt in Bezug auf Websites/Apps Dritter, auf die in unserer Website/App hingewiesen wird oder zu denen der Zugang über Hyperlinks möglich ist, keine Garantien betreffend die Korrektheit oder Verlässlichkeit der in diesen Websites/Apps enthaltenen Materialien ab und übernimmt keine Verantwortung für solche Materialien. Darüber hinaus SKF garantiert nicht, dass diese Website/App oder die auf dieser Website/App verlinkten Websites/Apps frei von Viren oder anderen schädlichen Elementen sind.

Urheberrecht

Das Urheberrecht an den Inhalten dieser Website/App einschließlich aller hierin angebotenen Informationen und Programme liegt bei SKF oder Lizenzgebern von SKF. Alle Rechte vorbehalten. Für lizenziertes Material wird grundsätzlich der Lizenzgeber angegeben, der SKF das Nutzungsrecht eingeräumt hat. Die vollständige oder teilweise Vervielfältigung, Übertragung, Verbreitung oder Speicherung des Inhalts dieser Website/App in jedweder Form bedarf der ausdrücklichen vorherigen schriftlichen Zustimmung durch SKF. Natürliche Personen sind jedoch zur Vervielfältigung, Speicherung und Übertragung ohne vorherige schriftliche Zustimmung durch SKF berechtigt. Die Informationen und Programme auf dieser Website dürfen Dritten nicht zugänglich gemacht werden.

Diese Website /App enthält bestimmte Bilder unter Lizenz von Shutterstock, Inc.

Marken und Patente

Alle auf dieser Website/App aufgeführten Marken, Markennamen und Unternehmenszeichen sind Eigentum von SKF oder von Lizenzgebern. Sie dürfen nicht ohne vorherige schriftliche Zustimmung von SKF verwendet werden. Für alle auf dieser Website/App aufgeführten lizenzierten Marken wird der Lizenzgeber angegeben, der SKF das Nutzungsrecht an der Marke eingeräumt hat. Der Zugriff auf diese Website/App stellt keine Lizenz- oder Patentgewährung für Lizenzen oder Patente dar, die sich im Eigentum von SKF befinden oder von SKF lizenziert wurden.

Änderungen

SKF behält sich vor, nach freiem Ermessen Änderungen oder Ergänzungen an der Website/App vorzunehmen.