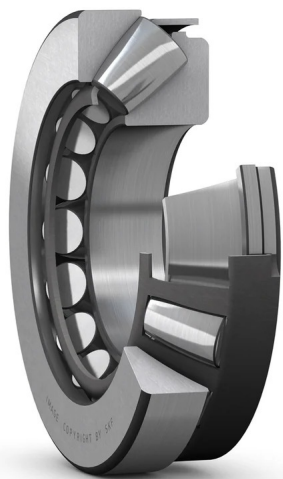


## 29344 E



## Butée à rotule sur rouleaux avec cage emboutie en acier

Les butées à rotule sur rouleaux supportent des charges axiales très élevées et des charges radiales considérables. Elles présentent la charge de base la plus élevée de toutes les butées, permettent des montages de roulements compacts à forte densité de puissance. En combinant plusieurs butées à rotule sur rouleaux, il est possible de créer un montage de roulements auto-aligneurs, autorisant un défaut d'alignement de l'arbre, ou très rigide.

- Capacité de charge élevée
- Admettent les charges combinées
- Tolèrent un défaut d'alignement ou créent des montages de roulements très rigides
- Longue durée de service et faible frottement
- Conception séparable

## Overview

## Dimensions

|                    |        |
|--------------------|--------|
| Diamètre d'alésage | 220 mm |
| Diamètre extérieur | 360 mm |
| Épaisseur          | 85 mm  |

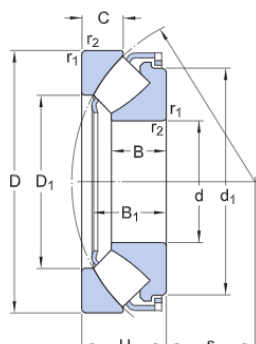
## Performance

|                           |              |
|---------------------------|--------------|
| Charge dynamique de base  | 2 000 kN     |
| Charge statique de base   | 6 300 kN     |
| Vitesse de référence      | 1 000 r/min  |
| Vitesse limite            | 1 700 r/min  |
| Classe de performance SKF | SKF Explorer |

## Propriétés

|                             |                 |
|-----------------------------|-----------------|
| Fixation, rondelle-logement | Aucun           |
| Type d'alésage              | Cylindrique     |
| Cage                        | Tôle métallique |
| Classe de tolérance         | Normal          |

## Spécifications techniques

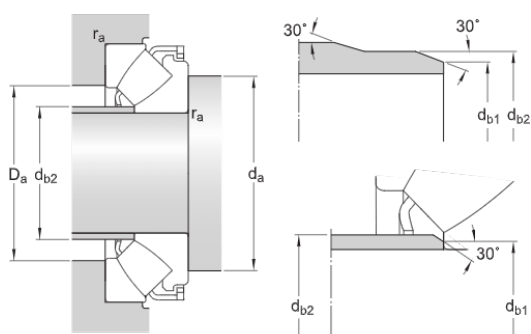


### Dimensions

|                  |           |   |
|------------------|-----------|---|
| d                | 220 mm    | Diamètre d'alésage  |
| D                | 360 mm    | Diamètre extérieur  |
| H                | 85 mm     | Hauteur   |
| d <sub>1</sub>   | ≈ 326 mm  | Diamètre extérieur de la face latérale d'extrémité de la rondelle-arbre   |
| D <sub>1</sub>   | ≈ 274 mm  | Diamètre de l'épaulement de la bague extérieure   |
| B                | 55 mm     | Largeur de la rondelle-arbre ou longueur du diamètre d'alésage de la rondelle-arbre qui se monte sur l'arbre (roulements avec cage emboutie en acier) |
| B <sub>1</sub>   | 77.7 mm   | Hauteur de la rondelle-arbre + cage   |
| C                | 41 mm     | Hauteur de la rondelle-logement   |
| s                | 125 mm    | Distance entre la face latérale d'extrémité de la rondelle-arbre et le point de pression  |
| r <sub>1,2</sub> | min. 4 mm | Dimension d'arrondi de la rondelle-arbre  |

### Dimensions d'appui

|                |             |                                    |
|----------------|-------------|------------------------------------|
| d <sub>a</sub> | min. 285 mm | Diamètre d'appui de l'arbre        |
| d <sub>b</sub> | max. 229 mm | Diamètre d'appui de l'entretoise   |
| d <sub>b</sub> | max. 240 mm | Diamètre extérieur de l'entretoise |
| D <sub>a</sub> | max. 316 mm | Diamètre d'appui du palier         |
| r <sub>a</sub> | max. 3 mm   | Rayon du congé                     |



## Données de calcul

|                                       |       |             |
|---------------------------------------|-------|-------------|
| Charge dynamique de base              | C     | 2 000 kN    |
| Charge statique de base               | $C_0$ | 6 300 kN    |
| Limite de fatigue                     | $P_u$ | 610 kN      |
| Vitesse de référence                  |       | 1 000 r/min |
| Vitesse limite                        |       | 1 700 r/min |
| Coefficient de charge axiale minimale | A     | 3.8         |

## Masse

|                    |  |         |
|--------------------|--|---------|
| Masse du roulement |  | 31.2 kg |
|--------------------|--|---------|

# Conditions générales

En accédant et en utilisant le site Web et/ou l'application qui appartient et est publié par AB SKF (publ.) (556007-3495 -Göteborg) (« SKF »), vous adhérez sans réserve aux conditions générales suivantes :

## Exclusion de garantie et limitation de la responsabilité

Bien que le plus grand soin ait été apporté afin de garantir l'exactitude des informations contenues sur ce site Web et/ou cette application, SKF fournit ces informations « EN L'ÉTAT » et NE DONNE AUCUNE GARANTIE EXPRESSE OU IMPLICITE, NOTAMMENT L'ADÉQUATION À UN USAGE SPÉCIFIQUE NI DU CARACTÈRE COMMERCIALISABLE EN L'ÉTAT. Vous reconnaissez utiliser ce site Web et/ou cette application à vos seuls risques, assumez l'entière responsabilité de tous les frais associés à l'utilisation de ce site Web et/ou cette application, et acceptez que SKF ne peut en aucun cas être tenu pour responsable d'un quelconque dommage direct, indirect ou consécutif découlant de votre accès, consultation ou utilisation des informations ou logiciels disponibles sur ce site Web et/ou cette application. Toutes les garanties et déclarations, sur ce site Web et/ou cette application, concernant les produits ou services SKF achetés ou utilisés par vous sont soumises aux conditions générales définies dans le contrat de ces produits ou services. En outre, SKF n'offre aucune garantie quant à l'exactitude et à la fiabilité des informations contenues dans les sites externes et/ou les applications auxquels il est fait référence ou pour lesquels un lien apparaît sur notre site et/ou application, et ne pourrait être tenu responsable quant au contenu créé ou publié par des tiers. Par ailleurs, SKF ne garantit pas que ce site Web et/ou cette application ou les autres sites Web et/ou applications qui y sont liés soient exempts de virus ou d'autres éléments dangereux.

## Services tiers

Lors de la visualisation de contenu YouTube via le(s) site(s) Web SKF (c'est-à-dire à l'aide des services API de YouTube), vous acceptez d'être lié par les Conditions générales de YouTube.

## Droits d'auteur

Les droits d'auteur et droits de propriété afférents à ce site Web et/ou cette application, ainsi qu'aux informations et logiciels disponibles sur ce site et/ou application restent la propriété de SKF ou de ses concédants de licence. Tous les droits sont réservés. Tous les documents concédés sous licence mentionneront le concédant de licence ayant accordé à SKF le droit d'utiliser les documents. Les informations et logiciels disponibles sur ce site Web et/ou cette application ne peuvent être reproduits, dupliqués, copiés, transférés, distribués, enregistrés, modifiés, téléchargés ou exploités par quelque moyen que ce soit aux fins d'une utilisation commerciale sans l'accord préalable écrit de SKF. Toutefois, le contenu peut être reproduit, enregistré et téléchargé à des fins strictement personnelles sans l'accord préalable écrit de SKF. Ces informations ou logiciels ne peuvent en aucun cas être cédés à des tiers.

Ce site Internet/cette application contient certaines photos utilisées sous licence de Shutterstock, Inc.

## Marques de commerce et brevets

Tous les noms commerciaux, marques, logos et sigles apparaissant sur le site Web et/ou l'application sont la propriété de SKF ou de ses concédants de licence, et ne peuvent en aucun cas être utilisés sans l'accord préalable écrit de SKF. Toutes les marques sous licence publiées sur ce site Web et/ou cette application mentionnent le concédant ayant accordé à SKF l'autorisation d'utiliser la marque. L'accès au site Web et/ou à l'application n'accorde à l'utilisateur aucune licence sur les brevets détenus par ou concédés à SKF.

## Modifications

SKF se réserve le droit d'intégrer, à tout moment, des modifications ou des ajouts à ce site Web et/ou cette application.