

## KMFE 14



## Écrous de serrage KMFE en cotes métriques avec vis de blocage intégrée

Les écrous de serrage KMFE avec vis de blocage intégrée sont conçus pour immobiliser axialement sur des arbres, des roulements à rouleaux toroïdaux CARB, des roulements à rotule sur rouleaux étanches et des roulements à rotule sur billes étanches. Ils réduisent le coût de réalisation de l'arbre car il n'est pas nécessaire d'usiner la rainure de clavette. Le montage avec une vis de blocage intégrée est simple et rapide, car aucun dispositif de blocage séparé n'est nécessaire. Battement axial maximal entre la face d'appui et le filetage : 0,02 à 0,03 mm.

- Aucune rainure de clavette requise
- Blocage simple et robuste pour les applications prévues
- Réutilisable
- Économique
- Disponible pour une gamme de filetages de M 20x1 à M 200x3 (tailles 4 à 40)

## Overview

### Dimensions

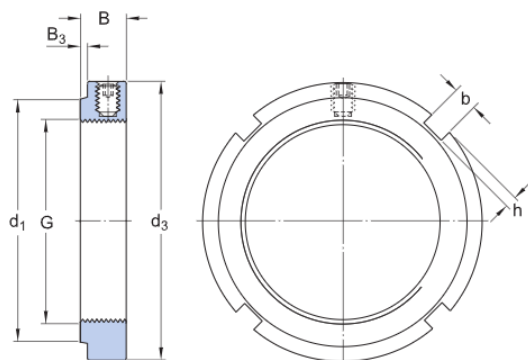
|                         |       |
|-------------------------|-------|
| Désignation du filetage | M70x2 |
| Diamètre d'alésage      | 70 mm |
| Diamètre extérieur      | 92 mm |
| Largeur                 | 15 mm |

## Propriétés

|                              |                                   |
|------------------------------|-----------------------------------|
| Dispositif de blocage        | Incorporé dans l'écrou de serrage |
| Écrou de montage hydraulique | Non                               |
| Outil de montage associé     | HN 14                             |

## Spécifications techniques

### Dimensions



|                |        |                                   |
|----------------|--------|-----------------------------------|
| G              | M70x2  | Filetage                          |
| d <sub>3</sub> | 92 mm  | Diamètre extérieur                |
| B              | 15 mm  | Largeur                           |
| d <sub>1</sub> | 79 mm  | Diamètre de la face latérale fixe |
| B <sub>3</sub> | 3 mm   | Saillie de la face fixe           |
| b              | 8 mm   | Largeur de l'encoche d'arrêt      |
| h              | 3.5 mm | Profondeur de l'encoche d'arrêt   |

### Données de calcul

|                                    |        |
|------------------------------------|--------|
| Capacité de charge statique axiale | 118 kN |
|------------------------------------|--------|

### Masse

|                             |        |
|-----------------------------|--------|
| Masse de l'écrou de serrage | 0.3 kg |
|-----------------------------|--------|

### Informations de montage

|   |       |
|---|-------|
| Clé associée                                      | HN 14 |
| Taille de la vis de blocage                       | M6    |
| Couple de serrage recommandé de la vis de blocage | 8 N·m |

# Conditions générales

En accédant et en utilisant le site Web et/ou l'application qui appartient et est publié par AB SKF (publ.) (556007-3495 -Göteborg) (« SKF »), vous adhérez sans réserve aux conditions générales suivantes :

## Exclusion de garantie et limitation de la responsabilité

Bien que le plus grand soin ait été apporté afin de garantir l'exactitude des informations contenues sur ce site Web et/ou cette application, SKF fournit ces informations « EN L'ÉTAT » et NE DONNE AUCUNE GARANTIE EXPRESSE OU IMPLICITE, NOTAMMENT L'ADÉQUATION À UN USAGE SPÉCIFIQUE NI DU CARACTÈRE COMMERCIALISABLE EN L'ÉTAT. Vous reconnaissez utiliser ce site Web et/ou cette application à vos seuls risques, assumez l'entière responsabilité de tous les frais associés à l'utilisation de ce site Web et/ou cette application, et acceptez que SKF ne peut en aucun cas être tenu pour responsable d'un quelconque dommage direct, indirect ou consécutif découlant de votre accès, consultation ou utilisation des informations ou logiciels disponibles sur ce site Web et/ou cette application. Toutes les garanties et déclarations, sur ce site Web et/ou cette application, concernant les produits ou services SKF achetés ou utilisés par vous sont soumises aux conditions générales définies dans le contrat de ces produits ou services. En outre, SKF n'offre aucune garantie quant à l'exactitude et à la fiabilité des informations contenues dans les sites externes et/ou les applications auxquels il est fait référence ou pour lesquels un lien apparaît sur notre site et/ou application, et ne pourrait être tenu responsable quant au contenu créé ou publié par des tiers. Par ailleurs, SKF ne garantit pas que ce site Web et/ou cette application ou les autres sites Web et/ou applications qui y sont liés soient exempts de virus ou d'autres éléments dangereux.

## Services tiers

Lors de la visualisation de contenu YouTube via le(s) site(s) Web SKF (c'est-à-dire à l'aide des services API de YouTube), vous acceptez d'être lié par les Conditions générales de YouTube.

## Droits d'auteur

Les droits d'auteur et droits de propriété afférents à ce site Web et/ou cette application, ainsi qu'aux informations et logiciels disponibles sur ce site et/ou application restent la propriété de SKF ou de ses concédants de licence. Tous les droits sont réservés. Tous les documents concédés sous licence mentionneront le concédant de licence ayant accordé à SKF le droit d'utiliser les documents. Les informations et logiciels disponibles sur ce site Web et/ou cette application ne peuvent être reproduits, dupliqués, copiés, transférés, distribués, enregistrés, modifiés, téléchargés ou exploités par quelque moyen que ce soit aux fins d'une utilisation commerciale sans l'accord préalable écrit de SKF. Toutefois, le contenu peut être reproduit, enregistré et téléchargé à des fins strictement personnelles sans l'accord préalable écrit de SKF. Ces informations ou logiciels ne peuvent en aucun cas être cédés à des tiers.

Ce site Internet/cette application contient certaines photos utilisées sous licence de Shutterstock, Inc.

## Marques de commerce et brevets

Tous les noms commerciaux, marques, logos et sigles apparaissant sur le site Web et/ou l'application sont la propriété de SKF ou de ses concédants de licence, et ne peuvent en aucun cas être utilisés sans l'accord préalable écrit de SKF. Toutes les marques sous licence publiées sur ce site Web et/ou cette application mentionnent le concédant ayant accordé à SKF l'autorisation d'utiliser la marque. L'accès au site Web et/ou à l'application n'accorde à l'utilisateur aucune licence sur les brevets détenus par ou concédés à SKF.

## Modifications

SKF se réserve le droit d'intégrer, à tout moment, des modifications ou des ajouts à ce site Web et/ou cette application.