

NNU 4926 BK/SPW33



Zweireihiges Zylinderrollenlager der Reihe „Super-Precision“, Ausführung NNU, mit kegeliger Bohrung und Nachschmierfunktion

Zweireihige Zylinderrollenlager der Reihe „Super-Precision“, Reihe NNU, sind für hohe Radiallasten, hohe Drehzahlen und ein hohes Maß an Steifigkeit ausgelegt. Die Lager haben drei Borde am Außenring und keine Borde am Innenring. Sie nehmen axiale Verschiebungen in beiden Richtungen auf. Die nicht selbsthaltende Ausführung vereinfacht den Ein- und Ausbau, insbesondere wenn die Lastbedingungen erfordern, dass beide Ringe mit fester Passung eingebaut werden.

- Hohe radiale Tragfähigkeit
- Sehr hohe Steifigkeit und hohe Laufgenauigkeit
- Minimieren Geräusch- und Schwingungspegel sowie Wärmeerzeugung
- Aufnahme axialer Verschiebungen in beiden Richtungen
- Nachschmierfunktion

Overview

Abmessungen

Bohrungsdurchmesser	130 mm
Außendurchmesser	180 mm
Breite	50 mm

Leistung

Dynamische Tragzahl	187 kN
Statische Tragzahl	390 kN
Erreichbare Drehzahlen für Fettschmierung	4 300 r/min
Erreichbare Drehzahlen für Öl-Luft-Schmierung	4 800 r/min

Eigenschaften

Lagerteil	Komplettlager
Anzahl der Reihen	2
Bohrungstyp	Kegel 1:12
Käfig	Bearbeitetes Metall
Bauform	NNU
Anzahl der Borde, Außenring	3
Anzahl der Borde, Innenring	0
Looser Bord	Kein(e/r)
Radiale Lagerluft	C1
Toleranzklasse	Klasse SP (SP)
Werkstoff, Lager	Wälzlagerstahl

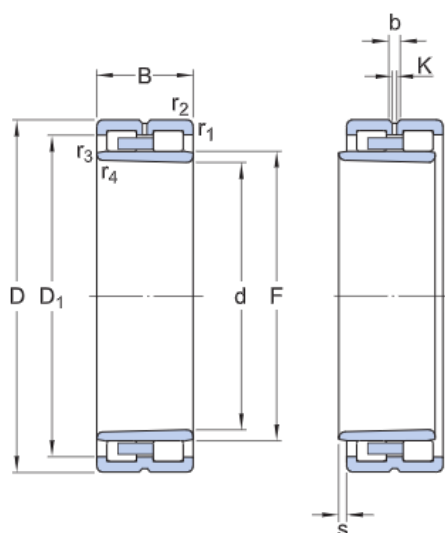
Beschichtung	Ohne
Dichtung	Ohne
Schmierstoff	Kein(e/r)
Nachschmierfunktion	Umfangsnut und Schmierlöcher

Technische Daten

Abmessungen

Bohrungstyp	Kegel 1:12	
Bohrungsdurchmesser	d	130 mm
Außendurchmesser	D	180 mm
Breite	B	50 mm
Schulterdurchmesser Außenring (Bauform NNU)	D ₁	162 mm
Laufbahndurchmesser Innenring (Bauform NNU)	F	146 mm
Breite Umfangsschmiernut am Außenring	b	5.5 mm
Durchmesser Schmierbohrung (Außenring)	K	3 mm
Kantenabstand Außenring	r _{1,2}	min. 1.5 mm
Kantenabstand Innenring (Lager mit kegelter Bohrung)	r _{3,4}	min. 1 mm
Zulässige axiale Verschiebbarkeit von der normalen Position eines Rings gegenüber dem anderen Ring (alle)	s	max. 2.2 mm

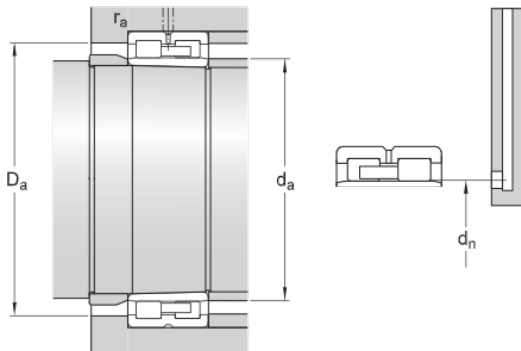
Abmessungen



Kegel 1:12		Bohrungstyp
d	130 mm	Bohrungsdurchmesser
D	180 mm	Außendurchmesser
B	50 mm	Breite
D ₁	162 mm	Schulterdurchmesser Außenring (Bauform NNU)
F	146 mm	Laufbahndurchmesser Innenring (Bauform NNU)
b	5.5 mm	Breite Umfangsschmiernut am Außenring
K	3 mm	Durchmesser Schmierbohrung (Außenring)
r _{1,2}	min. 1.5 mm	Kantenabstand Außenring
r _{3,4}	min.	Kantenabstand Innenring (Lager mit kegelter Bohrung)

1 mm Bohrung)

s max. 2.2 mm Zulässige axiale Verschiebbarkeit von der normalen Position eines Rings gegenüber dem anderen Ring (alle)



Anschlussmaße

d_e min. 137 mm	Durchmesser der Wellenanlauffläche
d_e max. 144 mm	Durchmesser Anlauffläche Welle (Bauform NNU)
D_i max. 172 mm	Durchmesser der Anlauffläche im Gehäuse
r_a max. 1.5 mm	Rundungsradius
d_r 147 mm	Öldüsenposition (nicht für Ausführungen mit TNHA-Käfig)

Berechnungsdaten

Dynamische Tragzahl	C	187 kN
Statische Tragzahl	C_0	390 kN
Ermüdungsgrenzbelastung	P_u	41.5 kN
Erreichbare Drehzahlen für Fettschmierung		4 300 r/min
Erreichbare Drehzahlen für Öl-Luft-Schmierung		4 800 r/min
Fettbezugsmenge	G_{ref}	31 cm
Statische radiale Steifigkeit (Richtwert)		3 570 N/ μ m

Gewicht

Gewicht Lager	3.85 kg
---------------	---------

Nutzungsbedingungen

Mit dem Zugriff auf diese Website/App, deren Eigentümer und Herausgeber AB SKF (publ.) (556007-3495 · Göteborg) („SKF“) ist, akzeptieren Sie die nachstehenden Bedingungen:

Eingeschränkte Haftung und Haftungsausschluss

Obwohl äußerste Sorgfalt bei der Erstellung dieser Website/App aufgewendet wurde, übernimmt SKF keine Haftung, **INSBESONDERE KEINE HAFTUNG FÜR DEREN MARKTGÄNGIGKEIT ODER EIGNUNG FÜR EINEN BESTIMMTEN ZWECK**. Sie sind sich bewusst, dass Sie diese Website/App auf eigenes Risiko verwenden und die uneingeschränkte Verantwortung für alle im Zusammenhang mit der Nutzung der Website/App anfallenden Kosten übernehmen, und dass SKF nicht für direkte, indirekte, zufällige oder Folgeschäden haftet, die sich im Zusammenhang mit Ihrem Zugriff auf diese Website/App oder die Verwendung dieser Website/App oder die Verwendung der auf dieser Website/App angebotenen Software ergeben. Für alle von Ihnen erworbenen oder genutzten Produkte oder Dienstleistungen von SKF gelten die auf dieser Website/App für diese Produkte oder Dienstleistungen vereinbarten Nutzungsbedingungen. SKF gibt in Bezug auf Websites/Apps Dritter, auf die in unserer Website/App hingewiesen wird oder zu denen der Zugang über Hyperlinks möglich ist, keine Garantien betreffend die Korrektheit oder Verlässlichkeit der in diesen Websites/Apps enthaltenen Materialien ab und übernimmt keine Verantwortung für solche Materialien. Darüber hinaus SKF garantiert nicht, dass diese Website/App oder die auf dieser Website/App verlinkten Websites/Apps frei von Viren oder anderen schädlichen Elementen sind.

Dienste von Drittanbietern

Beim Abspielen von YouTube-Inhalten über eine beliebige Website von SKF (z. B. unter Verwendung der YouTube API-Dienste) geben Sie Ihre Einwilligung zu den YouTube Nutzungsbedingungen.

Urheberrecht

Das Urheberrecht an den Inhalten dieser Website/App einschließlich aller hierin angebotenen Informationen und Programme liegt bei SKF oder Lizenzgebern von SKF. Alle Rechte vorbehalten. Für lizenziertes Material wird grundsätzlich der Lizenzgeber angegeben, der SKF das Nutzungsrecht eingeräumt hat. Die vollständige oder teilweise Vervielfältigung, Übertragung, Verbreitung oder Speicherung des Inhalts dieser Website/App in jedweder Form bedarf der ausdrücklichen vorherigen schriftlichen Zustimmung durch SKF. Natürliche Personen sind jedoch zur Vervielfältigung, Speicherung und Übertragung ohne vorherige schriftliche Zustimmung durch SKF berechtigt. Die Informationen und Programme auf dieser Website dürfen Dritten nicht zugänglich gemacht werden. Diese Website /App enthält bestimmte Bilder unter Lizenz von Shutterstock, Inc.

Marken und Patente

Alle auf dieser Website/App aufgeführten Marken, Markennamen und Unternehmenszeichen sind Eigentum von SKF oder von Lizenzgebern. Sie dürfen nicht ohne vorherige schriftliche Zustimmung von SKF verwendet werden. Für alle auf dieser Website/App aufgeführten lizenzierten Marken wird der Lizenzgeber angegeben, der SKF das Nutzungsrecht an der Marke eingeräumt hat. Der Zugriff auf diese Website/App stellt keine Lizenz- oder Patentgewährung für Lizenzen oder Patente dar, die sich im Eigentum von SKF befinden oder von SKF lizenziert wurden.

Änderungen

SKF behält sich vor, nach freiem Ermessen Änderungen oder Ergänzungen an der Website/App vorzunehmen.