



# NUP 310 ECPEinreihiges Zylinderrollenlager, Ausführung NUP

## Einreihiges Zylinderrollenlager, Ausführung NUP

Einreihige Zylinderrollenlager sind zur Aufnahme hoher Radiallasten bei hohen Drehzahlen vorgesehen. Lager der Bauform NUP haben zwei feste Borde am Außenring und einen festen Bord sowie einen losen Bord am Innenring. Sie führen die Welle axial in beiden Richtungen. Ein wichtiges Merkmal ist die nicht selbsthaltende (geteilte) Ausführung. Sie erleichtert den Einbau und ermöglicht den Austausch einzelner Lagerkomponenten.

- Hohe radiale Tragfähigkeit
- Reibungsarm
- Lange Gebrauchsdauer
- Führen die Welle axial in beiden Richtungen
- Nicht selbsthaltende Ausführung

## Overview

### Abmessungen

Bohrungsdurchmesser	50 mm
Außendurchmesser	110 mm
Breite	27 mm

### Leistung

Dynamische Tragzahl	127 kN
Statische Tragzahl	112 kN
Referenzdrehzahl	6 700 r/min
Grenzdrehzahl	8 000 r/min
SKF Leistungsklasse	SKF Explorer

### Eigenschaften

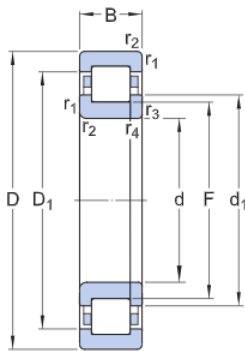
Lagerteil	Komplettlager
Axiale Verschiebbarkeit	Kein(e/r)
Anzahl der Reihen	1
Befestigungsfunktion, Lageraußenring	Kein(e/r)
Bohrungstyp	Zylindrisch
Käfig	Nichtmetallisch
Anzahl der Borde, Außenring	2
Anzahl der Borde, Innenring	1
Looser Bord	Freier Innenringflansch
Radiale Lagerluft	CN
Beschichtung	Ohne

Dichtung	Ohne
Schmierstoff	Kein(e/r)
Nachschmierfunktion	Ohne

# Technische Daten

SKF Leistungsklasse

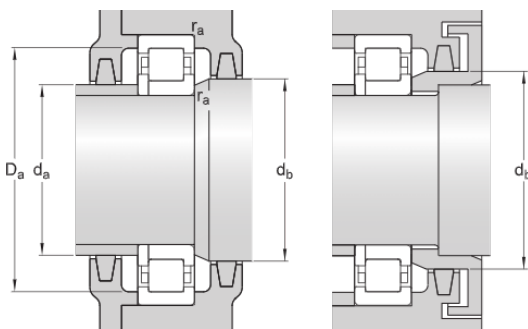
SKF Explorer



## Abmessungen

d	50 mm	Bohrungsdurchmesser
D	110 mm	Außendurchmesser
B	27 mm	Breite
d <sub>1</sub>	≈ 71.2 mm	Schulterdurchmesser des Innenrings
D <sub>1</sub>	≈ 91.4 mm	Schulterdurchmesser des Außenrings
F	65 mm	Raceway diameter of inner ring
r <sub>1,2</sub>	min. 2 mm	Kantenabstand
r <sub>3,4</sub>	min. 2 mm	Kantenabstand loser Bordring

## Anschlussmaße



d <sub>a</sub>	min. 60 mm	Durchmesser der Distanzhülse
d <sub>b</sub>	min. 73 mm	Durchmesser der Wellenanlauf­fläche
Da	max. 99.6 mm	Durchmesser der Gehäuseanlauf­fläche
r <sub>a</sub>	max. 2 mm	Radius der Rundung

## Berechnungsdaten

Dynamische Tragzahl	C	127 kN
Statische Tragzahl	C <sub>0</sub>	112 kN
Ermüdungsgrenzbelastung	P <sub>u</sub>	15 kN

Referenzdrehzahl		6 700 r/min
Grenzdrehzahl		8 000 r/min
Minimallastfaktor	$k_r$	0.15
Grenzwert	$e$	0.2
Berechnungsfaktor	$Y$	0.6

## Gewicht

Gewicht		1.17 kg
---------	--	---------

# Nutzungsbedingungen

Mit dem Zugriff auf diese Website/App, deren Eigentümer und Herausgeber AB SKF (publ.) (556007-3495 · Göteborg) („SKF“) ist, akzeptieren Sie die nachstehenden Bedingungen:

## Eingeschränkte Haftung und Haftungsausschluss

Obwohl äußerste Sorgfalt bei der Erstellung dieser Website/App aufgewendet wurde, übernimmt SKF keine Haftung, INSBESONDERE KEINE HAFTUNG FÜR DEREN MARKTGÄNGIGKEIT ODER EIGNUNG FÜR EINEN BESTIMMTEN ZWECK. Sie sind sich bewusst, dass Sie diese Website/App auf eigenes Risiko verwenden und die uneingeschränkte Verantwortung für alle im Zusammenhang mit der Nutzung der Website/App anfallenden Kosten übernehmen, und dass SKF nicht für direkte, indirekte, zufällige oder Folgeschäden haftet, die sich im Zusammenhang mit Ihrem Zugriff auf diese Website/App oder die Verwendung dieser Website/App oder die Verwendung der auf dieser Website/App angebotenen Software ergeben. Für alle von Ihnen erworbenen oder genutzten Produkte oder Dienstleistungen von SKF gelten die auf dieser Website/App für diese Produkte oder Dienstleistungen vereinbarten Nutzungsbedingungen. SKF gibt in Bezug auf Websites/Apps Dritter, auf die in unserer Website/App hingewiesen wird oder zu denen der Zugang über Hyperlinks möglich ist, keine Garantien betreffend die Korrektheit oder Verlässlichkeit der in diesen Websites/Apps enthaltenen Materialien ab und übernimmt keine Verantwortung für solche Materialien. Darüber hinaus SKF garantiert nicht, dass diese Website/App oder die auf dieser Website/App verlinkten Websites/Apps frei von Viren oder anderen schädlichen Elementen sind.

## Dienste von Drittanbietern

Beim Abspielen von YouTube-Inhalten über eine beliebige Website von SKF (z. B. unter Verwendung der YouTube API-Dienste) geben Sie Ihre Einwilligung zu den YouTube Nutzungsbedingungen.

## Urheberrecht

Das Urheberrecht an den Inhalten dieser Website/App einschließlich aller hierin angebotenen Informationen und Programme liegt bei SKF oder Lizenzgebern von SKF. Alle Rechte vorbehalten. Für lizenziertes Material wird grundsätzlich der Lizenzgeber angegeben, der SKF das Nutzungsrecht eingeräumt hat. Die vollständige oder teilweise Vervielfältigung, Übertragung, Verbreitung oder Speicherung des Inhalts dieser Website/App in jedweder Form bedarf der ausdrücklichen vorherigen schriftlichen Zustimmung durch SKF. Natürliche Personen sind jedoch zur Vervielfältigung, Speicherung und Übertragung ohne vorherige schriftliche Zustimmung durch SKF berechtigt. Die Informationen und Programme auf dieser Website dürfen Dritten nicht zugänglich gemacht werden.

Diese Website /App enthält bestimmte Bilder unter Lizenz von Shutterstock, Inc.

## Marken und Patente

Alle auf dieser Website/App aufgeführten Marken, Markennamen und Unternehmenszeichen sind Eigentum von SKF oder von Lizenzgebern. Sie dürfen nicht ohne vorherige schriftliche Zustimmung von SKF verwendet werden. Für alle auf dieser Website/App aufgeführten lizenzierten Marken wird der Lizenzgeber angegeben, der SKF das Nutzungsrecht an der Marke eingeräumt hat. Der Zugriff auf diese Website/App stellt keine Lizenz- oder Patentgewährung für Lizenzen oder Patente dar, die sich im Eigentum von SKF befinden oder von SKF lizenziert wurden.

## Änderungen

SKF behält sich vor, nach freiem Ermessen Änderungen oder Ergänzungen an der Website/App vorzunehmen.