

NU 1012 ML



Roulement à rouleaux cylindriques à une rangée, type NU

Les roulements à rouleaux cylindriques à une rangée sont conçus pour supporter des charges radiales élevées, à des vitesses élevées. Équipés de deux épaulements sur la bague extérieure et sans aucun épaulement sur la bague intérieure, les roulements de type NU peuvent supporter un déplacement axial dans les deux sens. L'une des principales caractéristiques de ces roulements est la conception séparable, qui facilite le montage et permet d'échanger les composants du roulement.

- Capacité de charge radiale élevée
- Faible frottement
- Longue durée de service
- Supportent un déplacement axial dans les deux sens
- Conception séparable

Overview

Dimensions

| | |
|--------------------|-------|
| Diamètre d'alésage | 60 mm |
| Diamètre extérieur | 95 mm |
| Largeur | 18 mm |

Performance

| | |
|---------------------------|--------------|
| Charge dynamique de base | 43 kN |
| Charge statique de base | 44 kN |
| Vitesse de référence | 8 000 r/min |
| Vitesse limite | 13 000 r/min |
| Classe de performance SKF | SKF Explorer |

Propriétés

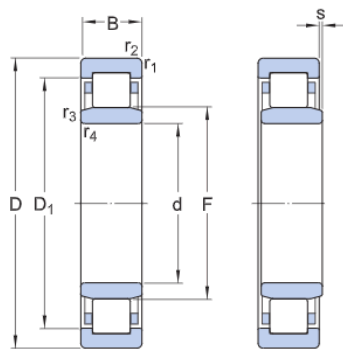
| | |
|--|--------------------|
| Pièce du roulement | Roulement complet |
| Capacité de déplacement axial | Dans les deux sens |
| Nombre de lignes | 1 |
| Fixation, bague extérieure | Aucun |
| Type d'alésage | Cylindrique |
| Cage | Métal usiné |
| Nombre d'épaulements, bague extérieure | 2 |
| Nombre d'épaulements, bague intérieure | 0 |
| Épaulement libre | Aucun |
| Jeu radial interne | CN |
| Revêtement | Sans |
| Étanchéité | Sans |

| | |
|-----------------------------|-------|
| Lubrifiant | Aucun |
| Fonction de relubrification | Sans |

Spécifications techniques

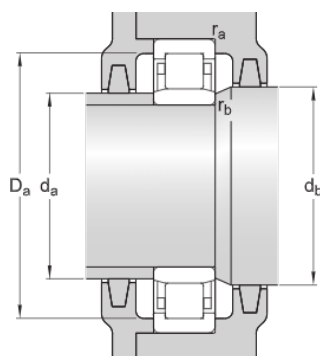
Classe de performance SKF

SKF Explorer



Dimensions

| | | |
|------------------|-------------|--|
| d | 60 mm | Diamètre d'alésage |
| D | 95 mm | Diamètre extérieur |
| B | 18 mm | Largeur |
| D ₁ | ≈ 81.8 mm | Diamètre d'épaulement de la bague extérieure |
| F | 69.5 mm | Diamètre de piste de la bague intérieure |
| r _{1,2} | min. 1.1 mm | Dimension d'arrondi |
| r _{3,4} | min. 1 mm | Dimension d'arrondi |
| s | max. 2.9 mm | Déplacement axial admissible |



Dimensions d'appui

| | | |
|----|--------------|-----------------------------|
| da | min. 64.6 mm | Diamètre de l'entretoise |
| da | max. 68 mm | Diamètre de l'entretoise |
| db | min. 71 mm | Diamètre d'appui de l'arbre |
| Da | max. 88 mm | Diamètre d'appui du palier |
| ra | max. 1 mm | Rayon du congé |
| rb | max. 1 mm | Rayon du congé |

Données de calcul

| | | |
|--------------------------|----------------|-------|
| Charge dynamique de base | C | 43 kN |
| Charge statique de base | C ₀ | 44 kN |

| | | |
|--------------------------------|-------|--------------|
| Limite de fatigue | P_u | 5.3 kN |
| Vitesse de référence | | 8 000 r/min |
| Vitesse limite | | 13 000 r/min |
| Coefficient de charge minimale | k_f | 0.15 |
| Valeur limite | e | 0.2 |
| Coefficient de calcul | Y | 0.6 |

Masse

| | | |
|-------|--|--------|
| Masse | | 0.5 kg |
|-------|--|--------|

Conditions générales

En accédant et en utilisant le site Web et/ou l'application du Groupe SKF, qui comprend AB SKF et/ou l'une de ses filiales (ci-après « SKF »), vous adhérez sans réserve aux conditions générales suivantes

Exclusion de garantie et limitation de la responsabilité

Bien que le plus grand soin ait été apporté afin de garantir l'exactitude des informations contenues sur ce site Web et/ou cette application, SKF fournit ces informations « EN L'ÉTAT » et NE DONNE AUCUNE GARANTIE EXPRESSE OU IMPLICITE, NOTAMMENT L'ADÉQUATION À UN USAGE SPÉCIFIQUE NI DU CARACTÈRE COMMERCIALISABLE EN L'ÉTAT. Vous reconnaissez utiliser ce site Web et/ou cette application à vos seuls risques, assumez l'entière responsabilité de tous les frais associés à l'utilisation de ce site Web et/ou cette application, et acceptez que SKF ne peut en aucun cas être tenu pour responsable d'un quelconque dommage direct, indirect ou consécutif découlant de votre accès, consultation ou utilisation des informations ou logiciels disponibles sur ce site Web et/ou cette application. Toutes les garanties et déclarations, sur ce site Web et/ou cette application, concernant les produits ou services SKF achetés ou utilisés par vous sont soumises aux conditions générales définies dans le contrat de ces produits ou services. En outre, SKF n'offre aucune garantie quant à l'exactitude et à la fiabilité des informations contenues dans les sites externes et/ou les applications auxquels il est fait référence ou pour lesquels un lien apparaît sur notre site et/ou application, et ne pourrait être tenu responsable quant au contenu créé ou publié par des tiers. Par ailleurs, SKF ne garantit pas que ce site Web et/ou cette application ou les autres sites Web et/ou applications qui y sont liés soient exempts de virus ou d'autres éléments dangereux.

Droits d'auteur

Les droits d'auteur et droits de propriété afférents à ce site Web et/ou cette application, ainsi qu'aux informations et logiciels disponibles sur ce site et/ou application restent la propriété de SKF ou de ses concédants de licence. Tous les droits sont réservés. Tous les documents concédés sous licence mentionneront le concédant de licence ayant accordé à SKF le droit d'utiliser les documents. Les informations et logiciels disponibles sur ce site Web et/ou cette application ne peuvent être reproduits, dupliqués, copiés, transférés, distribués, enregistrés, modifiés, téléchargés ou exploités par quelque moyen que ce soit aux fins d'une utilisation commerciale sans l'accord préalable écrit de SKF. Toutefois, le contenu peut être reproduit, enregistré et téléchargé à des fins strictement personnelles sans l'accord préalable écrit de SKF. Ces informations ou logiciels ne peuvent en aucun cas être cédés à des tiers.

Ce site Internet/cette application contient certaines photos utilisées sous licence de shutterstock.com.

Marques de commerce et brevets

Tous les noms commerciaux, marques, logos et sigles apparaissant sur le site Web et/ou l'application sont la propriété de SKF ou de ses concédants de licence, et ne peuvent en aucun cas être utilisés sans l'accord préalable écrit de SKF. Toutes les marques sous licence publiées sur ce site Web et/ou cette application mentionnent le concédant ayant accordé à SKF l'autorisation d'utiliser la marque. L'accès au site Web et/ou à l'application n'accorde à l'utilisateur aucune licence sur les brevets détenus par ou concédés à SKF.

Modifications

SKF se réserve le droit d'intégrer, à tout moment, des modifications ou des ajouts à ce site Web et/ou cette application.