



Operating Instructions **perma FUTURA PLUS**



perma-tec GmbH & Co. KG
Hammelburger Str. 21
97717 Euerdorf
GERMANY

Tel.: +49 9704 609 - 0
info@perma-tec.com
www.perma-tec.com

12/01/2023 - A01 - Art. No. 113563

The Expert in Lubrication Solutions

perma



1.0	Eigenschaften	Properties	1 - 2
2.0	Aktivierung	Activation	3 - 4
3.0	Installation	Installation	3 - 4
4.0	Spendezeit	Discharge periods	5 - 6
5.0	Während der Spendezeit	During operation	5 - 6
6.0	Wechsel	Exchange	7 - 8
7.0	Entsorgung	Waste disposal	7 - 8
8.0	Fehlerbehebung	Troubleshooting	9 - 10
9.0	Kennzeichnung	Markings	9 - 11



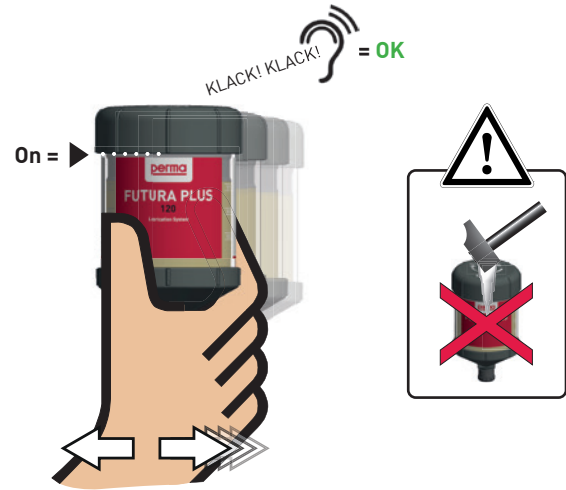
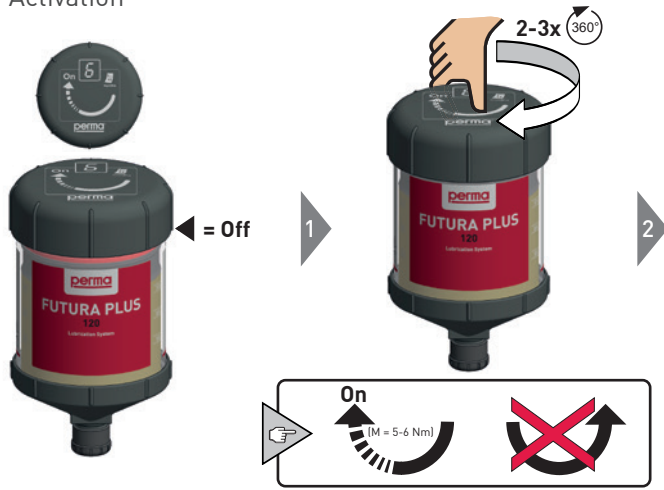
	Betriebsanleitung	de	13 - 14
	Ръководство за експлоатация	bg	13 - 14
	Návod k obsluze	cs	15 - 16
	Brugsanvisning	da	15 - 16
	Εγχειρίδιο λειτουργίας	el	17 - 18
	Operating Instructions	en	17 - 18
	Manual de instrucciones	es	19 - 20
	Käyttöohje	fi	19 - 20
	Guide d'utilisation	fr	21 - 22
	Üzemeltetési utasítás	hu	21 - 22
	Istruzioni per l'uso	it	23 - 24
	取扱説明書	ja	23 - 24
	Gebruiksaanwijzing	nl	25 - 26
	Bruksanvisning	no	25 - 26
	Instrukcja obsługi	pl	27 - 28
	Manual de instruções	pt	27 - 28
	Manual de exploatare	ro	29 - 30
	Руководство по эксплуатации	ru	29 - 30
	Návod na obsluhu	sk	31 - 32
	Navodila za uporabo	sl	31 - 32
	Driftsanvisningar	sv	33 - 34
	Kullanım kılavuzu	tr	33 - 34
	操作指南	zh	35 - 36

1.0 Eigenschaften Properties

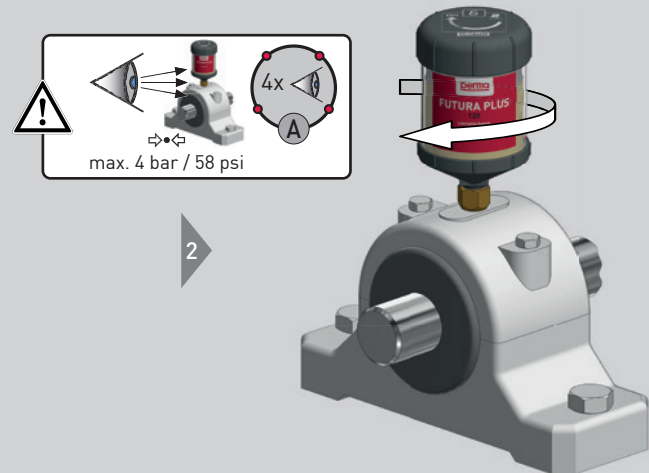
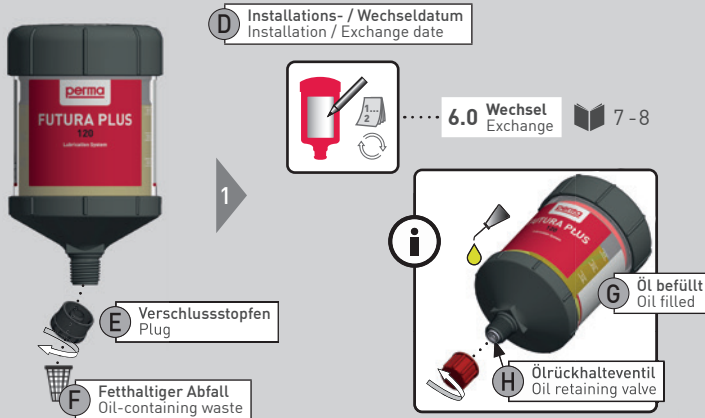


	120 cm ³ / 4.06 fl. oz. (US)					
	≈ 265 g / 9.35 oz. (US)					
	max. 4 bar / 58 psi					
	0 °C + 32 °F	+ 40 °C + 104 °F				
	FP – JJWW (yyww) – #####					
		9.0 Kennzeichnung Markings				
		9.0 Kennzeichnung Markings				
B Lagerungsbedingungen Storage conditions			+ 20 °C + 68 °F		50	max. 1 J (y)
C Einbaulage Shaft orientation						


2.0 Aktivierung Activation



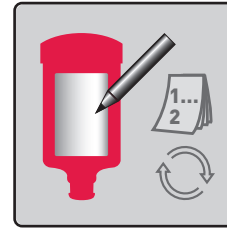
3.0 Installation Installation



4.0 Spendezeiten Discharge periods

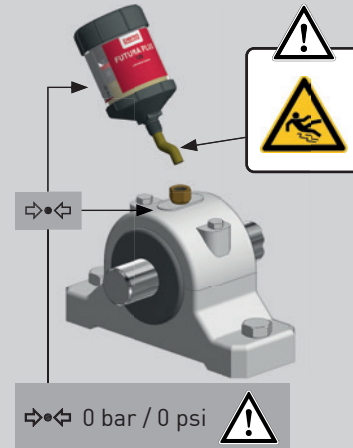
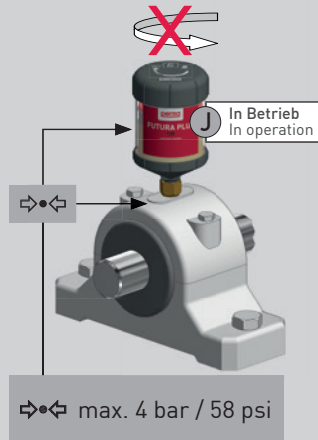
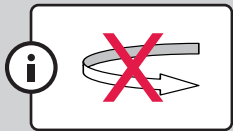
Ø - 	A Spendezeit in Monaten Discharge period in months			
	1	3	6	12
0 °C / 32 °F	4	8	15	> 18
+10 °C / 50 °F	2	5	8	18
+20 °C / 68 °F	1	3	6	12
+30 °C / 86 °F	0,8	2	3	6
+40 °C / 104 °F	0,6	1	2	3

I Anlaufzeit
Time until first discharge ≈ 24 h (↔↔ 0 bar / 0 psi)

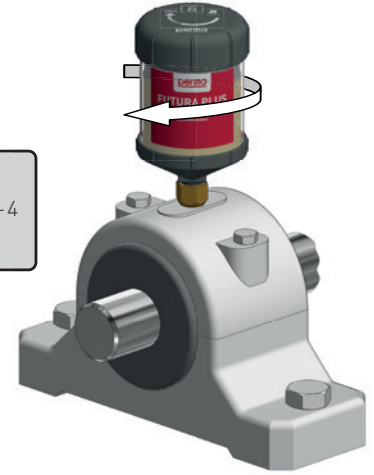
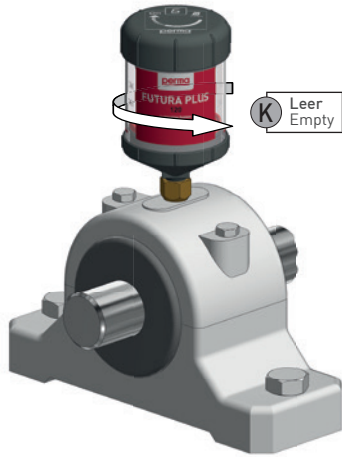


D Installations- / Wechseldatum
Installation / Exchange date

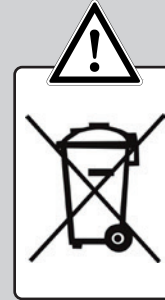
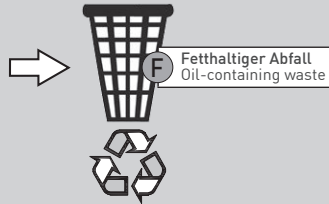
5.0 Während der Spendezeit During operation



6.0 Wechsel Exchange



7.0 Entsorgung Waste disposal

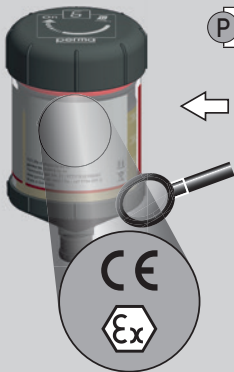


8.0 Fehlerbehebung Troubleshooting

= **L** Korrekte Schmiermenge
Right lubricant amount

M Fehler Error	N Ursache Cause	O Abhilfe Corrective action
		2.0 Aktivierung Activation 3-4
	$T_a > +40\text{ °C}$ $+104\text{ °F}$ 	OK $T_a < +40\text{ °C}$ $+104\text{ °F}$ $T_a > +40\text{ °C}$ $+104\text{ °F}$
	$T_a < 0\text{ °C}$ $+32\text{ °F}$ $> 4\text{ bar}$ 58 psi	4.0 Spendezeiten Discharge periods 5
		3.0 Installation Installation 4

9.0 Kennzeichnung Markings



P Nur feucht reinigen!
Damp cleaning only!



The enclosure is constructed from plastic.
To prevent the risk of electrostatic
sparking the plastic surface should only
be cleaned with a damp cloth.

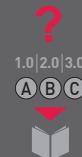
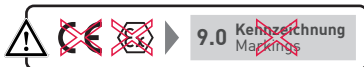
9.0 Kennzeichnung
Markings

9.0 Kennzeichnung
Markings

I M2 h Mb X
II 2G h IIC T6 Gb X
II 2D h IIIC T80°C Db X
EPS 22 ATEX 22THH0267
FU-E3.0

$0\text{ °C} \leq T_a \leq +40\text{ °C}$





EU-Konformitätserklärung nach Richtlinie 2014/34/UE	EU Declaration of Conformity according to Directive 2014/34/UE	Déclaration UE de conformité selon la directive 2014/34/UE	Declaración UE de conformidad según la directiva 2014/34/UE	Dichiarazione di conformità UE secondo la direttiva 2014/34/UE
perma-tec GmbH & Co. KG Hammelburger Straße 21 97717 EUERDORF / GERMANY				
Der Hersteller erklärt hiermit, dass das bezeichnete Produkt in den gelieferten Ausführungen den Bestimmungen der oben gekennzeichneten Richtlinien - einschließlich derer zum Zeitpunkt der Erklärung geltenden Änderungen - entspricht.	The manufacturer hereby declares that the product as described in the given statement conforms to the regulations appertaining to the directives referred to above, including any amendments thereto which are in force at the time of the declaration.	Le fabricant déclare par la présente que le produit désigné dans sa version livrée est conforme aux dispositions des directives citées ci-dessus - ainsi qu'aux modifications en vigueur au moment de la certification.	Por la presente el fabricante declara, que todas las versiones disponibles de este producto se ajustan a las directivas arriba indicadas, incluyendo los cambios que se produzcan al tiempo de emitir esta declaración.	Il produttore con la presente dichiara che il prodotto designato nei modelli consegnati è conforme alle disposizioni delle norme sopra riportate, incluse le variazioni valide al momento della dichiarazione.
Produktbezeichnung:	Product description:	Désignation:	Tipo de producto:	Descrizione del prodotto:
Automatisches Schmierensystem	Automatic lubrication system	Système de lubrification automatique	Sistema de lubricación automático	Sistema di lubrificazione automatica
Produktname:	Product name:	Nom du produit:	Denominación producto:	Nome del prodotto:
FUTURA PLUS				
Typ:	Type:	Type:	Tipo:	Tipo:
120				
Produktidentifikationsnummer:	Product identification number:	Numéro d'identification produit:	Número de identificación del producto:	Codice identificativo del prodotto:
FU-E3.0				
Folgende harmonisierte Normen wurden angewandt:	The following harmonised standards were applied:	Les normes associées suivantes ont été utilisées:	Se han aplicado las siguientes normas de armonización:	Sono state recepite le seguenti norme di standardizzazione:
EN 1127-1:2019, EN 1127-2:2014, EN ISO 80079-36:2016, EN ISO 80079-37:2016				
Ex-Kennzeichnung:	Ex-Marking:	Classification Ex:	Ex-Identificación:	Marchatura Ex:
	I M2 h Mb X II 2G h IIC T6 Gb X	II 2D h IIC T80°C Db X 0 °C ≤ Ta ≤ +40 °C	EPS 22 ATEX 22TH0267	

	Deutsch	de	13 - 14
	Български	bg	13 - 14
	Česky	cs	15 - 16
	Dansk	da	15 - 16
	Ελληνικά	el	17 - 18
	English	en	17 - 18
	Español	es	19 - 20
	Suomi	fi	19 - 20
	Français	fr	21 - 22
	Magyar	hu	21 - 22
	Italiano	it	23 - 24
	日本語	ja	23 - 24
	Nederlands	nl	25 - 26
	Norsk	no	25 - 26
	Polski	pl	27 - 28
	Português	pt	27 - 28
	Română	ro	29 - 30
	Русский	ru	29 - 30
	Slovensky	sk	31 - 32
	Slovenščina	sl	31 - 32
	Svenska	sv	33 - 34
	Türkçe	tr	33 - 34
	中文	zh	35 - 36

Euerdorf, 27 März 2022

Walter Graf, Managing Director

Dr. Matthias Lenhart, Technical Director

de

Die Anleitung dient zum sicheren Arbeiten an und mit dem automatischen Schmiersystem, das Wälz- und Gleitlager, Ketten, Führungen, offene Getriebe etc. schmiert.



Das Schmiersystem ist nur einmal zu verwenden und darf nicht geöffnet oder zerlegt werden.

Kontakt mit Augen, Haut und Kleidung durch Öl / Fett und Verschlucken von Öl / Fett vermeiden.

Öl / Fett nicht ins Erdreich oder in die Kanalisation gelangen lassen.

Sicherheitsdatenblätter der Öle und Fette beachten.



Schmierstoffdatenblätter können über unsere Homepage oder vom lokalen Händler bezogen werden.

Es wird keine Haftung für Schäden und Betriebsstörungen übernommen, die durch sachwidrige Verwendung und durch unsachgemäßes Arbeiten an und mit dem Schmiersystem entstehen.

Aufgrund ständiger Produktentwicklung behalten wir uns das Recht vor, Produktänderungen, welche die Funktion des Produktes nicht beeinflussen, ohne vorherige Mitteilung vorzunehmen.



Schützen Sie die Umwelt, indem Sie wertvolle Rohstoffe der Wiederverwertung zuführen. Beachten Sie die jeweiligen Entsorgungsrichtlinien Ihres Landes.

- A) Spendezeit in Monaten
- B) Lagerungsbedingungen
- C) Einbaulage
- D) Installations- / Wechseldatum
- E) Verschlussstopfen
- F) Fetthaltiger Abfall
- G) Öl befüllt
- H) Ölrückhalteventil
- I) Anlaufzeit
- J) In Betrieb
- K) Leer
- L) Korrekte Schmiermenge
- M) Fehler
- N) Ursache
- O) Abhilfe
- P) Nur feucht reinigen!

1.0 Eigenschaften

2.0 Aktivierung

3.0 Installation

4.0 Spendezeiten

5.0 Während der Spendezeit

6.0 Wechsel

7.0 Entsorgung

8.0 Fehlerbehebung

9.0 Kennzeichnung

bg

Инструкцията служи за безопасна работа с автоматичната смазочна система за смазване на сачмени и плъзгачи се лагери, вериги, водачи, отворени предавки и др.



Смазочната система е за еднократна употреба и не трябва да се отваря или да се разглобява.

Не допускайте контакт на очите, кожата и облеклото с масло / грес, както и поглъщане на масло / грес.

Не допускайте масло / грес да попадне в земята или в канализацията.

Съобразявайте се с листовките за безопасност на маслата и гресите.



Листовките за безопасност на смазочните материали могат да се изтеглят от нашата интернет страница или да се получат от местните търговци.

Не поемаме отговорност за щети и производствени неизправности, възникнали в резултат от неправилна употреба на смазочните материали или от неправилна работа със смазочната система.

Поради непрекъснатото развитие на продуктите си запазваме правото, без предварително уведомяване, да извършваме промени на продукта, които не влияят на функционирането му.



Пазете околната среда, като рециклирате ценните суровини за повторна употреба. Съблюдавайте наредбите за отстраняване на отпадъци във Вашата страна.

- A) Време на подаване в месеци
- B) Условия на съхранение
- C) Монтажно положение
- D) Дата на инсталиране / смяна
- E) Запущалка
- F) Отпадъци, съдържащи грес
- G) Напълнено масло
- H) Спирателен вентил за масло
- I) Време на стартиране
- J) Работи
- K) Празно
- L) Правилно количество смазка
- M) Грешка
- N) Причина
- O) Съвет
- P) Само влажно почистване!

1.0 Качества

2.0 Активиране

3.0 Инсталиране

4.0 Време на подаване

5.0 По време на подаване

6.0 Смяна

7.0 Бракуване

8.0 Отстраняване на грешки

9.0 Обозначение

Návod slouží k bezpečné práci na automatickém mazacím systému, který maže valivá a kluzná ložiska, řetězy, vedení, otevřené převody atd.



Mazací systém je určen pouze k jednorázovému použití a nesmí být otevřen nebo rozebírán.

Zamezte kontaktu oleje / tuku s očima, kůží a oblečením a požití oleje / tuku.

Zabraňte úniku oleje / tuku do půdy nebo do kanalizace.

Dodržujte bezpečnostní listy k olejům a tukům.



Datové listy maziv lze stáhnout na naší domovské stránce nebo získat od místního prodejce.

Nepřebíráme žádnou odpovědnost za škody a provozní poruchy, které vzniknou nesprávným používáním a neodbornou prací na mazacím systému.

Z důvodu průběžného vývoje produktů si vyhrazujeme právo provádět změny produktů, které neovlivňují funkci produktu, bez předchozího upozornění.



Chraňte životní prostředí tím, že cenné suroviny dopravíte k recyklaci. Respektujte příslušné předpisy k likvidaci latné ve vaší zemi.

- A Doba zásobování v měsících
- B Podmínky skladování
- C Umístění
- D Datum instalace / výměny
- E Uzavírací zátka
- F Odpad s obsahem tuku
- G Olej naplněn
- H Zádržný olejový ventil
- I Doba náběhu
- J V provozu
- K Prázdné
- L Správné množství maziva
- M Chyba
- N Příčina
- O Náprava
- P Čistěte pouze za vlhka!

1.0 Vlastnosti

2.0 Aktivace

3.0 Instalace

4.0 Doby dodávky

5.0 Během doby dodávky

6.0 Výměna

7.0 Likvidace

8.0 Odstraňování poruch

9.0 Označení

Vejledningen skal bruges til sikkert arbejde på og med det automatiske smøresystem, som smører rulle- og glidelejer, kæder, føringer, åbne gear osv.



Smøresystemet må kun anvendes én gang og må ikke åbnes eller tages fra hinanden.

Undgå at olie / fedt kommer i kontakt med øjne, hud og beklædning, og undgå indtagelse af olie / fedt.

Olie / fedt må ikke trænge ned i jorden eller komme i kloakken.

Sikkerhedsdatablade for olie og fedt skal overholdes.



Smøremiddeldatablade kan hentes på vores hjemmeside eller hos lokale forhandlere.

Vi påtager os intet ansvar for skader og driftsforstyrrelser, der opstår som følge af forkert og uhensigtsmæssigt arbejde ved og med smøresystemet.

På grund af den stadige produktudvikling forbeholder vi os ret til uden forudgående meddelelse at foretage produktændringer, der ikke påvirker produktets funktion.



Beskyt miljøet, og genanvend værdifulde råstoffer i henhold til lokale bestemmelser.

- A Tømmeperiode i måneder
- B Opbevaringsbetingelser
- C Monteringsposition
- D Installations- / udskiftningsdato
- E Lukkeprop
- F Fedtholdigt affald
- G Olie fyldt
- H Olieventil
- I Opstarttid
- J I drift
- K Tom
- L Korrekt smøremængde
- M Fejl
- N Årsag
- O Afhjælpning
- P Må kun rengøres våd!

1.0 Egenskaber

2.0 Aktivering

3.0 Installation

4.0 Dispensertider

5.0 Under dispensertiden

6.0 Udskiftning

7.0 Bortskaffelse

8.0 Afhjælpning af fejl

9.0 Mærkning

el

Οι οδηγίες αποσκοπούν στην ασφαλή χρήση του αυτόματου συστήματος λιπανσης, μέσω του οποίου λιπαίνονται τα ρουλεμάν και τα έδρανα ολισθήσης, οι αλυσίδες, οι οδηγοί, τα ανοιχτά κιβώτια ταχυτήτων κ.τ.λ.



Το σύστημα λιπανσης θα πρέπει να χρησιμοποιείται μόνο μία φορά και δεν επιτρέπεται να ανοιχτεί ή να ξεμονταριστεί.

Αποφύγετε την επαφή του λαδιού / γράσου με τα μάτια, το δέρμα τα ρούχα καθώς και την κατάποση λαδιού / γράσου.

Το λάδι / γράσο δεν θα πρέπει να καταλήξει στο έδαφος ή στο αποχετευτικό δίκτυο.

Λάβετε υπόψη τα στοιχεία των δελτίων δεδομένων ασφαλείας των λαδιών και των γράσων.



Για να αποκτήσετε τα δελτία δεδομένων των λιπαντικών επισκεφτείτε την ιστοσελίδα μας ή απευθυνθείτε στους κατά τόπους αντιπροσώπους.

Δεν φέρουμε ουδεμία ευθύνη για ζημιές και προβλήματα λειτουργίας που οφείλονται σε αντικανονική χρήση ή ακατάλληλη μεταχείριση του συστήματος λιπανσης.

Λόγω της συνεχούς αναβάθμισης του προϊόντος επιφυλασσόμαστε του δικαιώματος υλοποίησης μεταβολών στο προϊόν, οι οποίες δεν επηρεάζουν τη λειτουργία του προϊόντος, χωρίς προηγούμενη ειδοποίηση.



Προστατεύετε το περιβάλλον προωθώντας στην ανακύκλωση τις πολύτιμες πρώτες ύλες. Τηρείτε τις εκάστοτε οδηγίες απόρριψης της χώρας σας.



1.0 Ιδιότητες

2.0 Ενεργοποίηση

3.0 Εγκατάσταση

4.0 Χρόνοι παροχής

5.0 Κατά τη διάρκεια του χρόνου παροχής

6.0 Αντικατάσταση

7.0 Διάθεση

8.0 Αντιμετώπιση σφαλμάτων

9.0 Σήμανση

- A Χρόνος παροχής σε μήνες
- B Συνθήκες αποθήκευσης
- C Θέση τοποθέτησης
- D Ημερομηνία εγκατάστασης / αντικ.
- E Τάπα φραγής
- F Απορρίμματα που περιέχουν γράσα
- G Έγινε πλήρωση με λάδι
- H Βαλβίδα συγκράτησης λαδιού
- I Χρόνος εκκίνησης
- J Σε λειτουργία
- K Κενό
- L Σωστή ποσότητα λιπανσης
- M Σφάλμα
- N Αιτία
- O Τρόπος αντιμετώπισης
- P Μόνο υγρό καθαρίσμα!

en

This operating manual is intended for the safe operation of the automatic lubrication system used for the lubrication of roller- and sliding bearings, chains, guidelines, open gears, etc.



The lubrication system was designed for a one-time use only. Do not open or take the unit apart!

Avoid contact of oil / grease with eyes, skin and clothing; also avoid swallowing of oil / grease.

Prevent oil / grease from getting into soil or sewer system.

Observe safety data sheets of oil / grease.



You may download lubricant data sheets from our web site or ask your local supplier.

We accept no liability for any damages and malfunctions which are caused by inappropriate usage and inappropriate operations on or with the lubricator.

Because of constant product improvements, we reserve the right to make product changes which do not alter the function of the product, without prior notice.



Protect the environment by recycling valuable raw material according to local regulations.



- A Discharge period in months
- B Storage conditions
- C Shaft orientation
- D Installation / Exchange date
- E Plug
- F Oil-containing waste
- G Oil filled
- H Oil retaining valve
- I Time until first discharge
- J In operation
- K Empty
- L Right lubricant amount
- M Error
- N Cause
- O Corrective action
- P Damp cleaning only!

1.0 Properties

2.0 Activation

3.0 Installation

4.0 Discharge periods

5.0 During operation

6.0 Exchange

7.0 Waste disposal

8.0 Troubleshooting

9.0 Markings

es

Las instrucciones sirven para trabajar con seguridad en y con el sistema de lubricación automática, que lubrica rodamientos, cojinetes de deslizamiento, cadenas, guías, engranajes abiertos, etc.



Este sistema de lubricación es de un solo uso y no debe ser abierto ni desmontado.

Evitar el contacto de aceite / grasa con los ojos, la piel y la vestimenta, así como la ingestión de aceite / grasa.

No permitir que el aceite / la grasa llegue a la tierra ni al alcantarillado.

Observar las hojas de datos de seguridad de los aceites y grasas.



Las hojas de datos de los lubricantes se pueden obtener en nuestra página principal o a través del distribuidor local.

No se asumirá la garantía por aquellos daños y anomalías de funcionamiento que se originen por haber utilizado inapropiadamente o por haber trabajado inadecuadamente en o con el sistema de lubricación.

Debido al continuo desarrollo de los productos, nos reservamos el derecho a realizar sin previo aviso cualquier modificación en los productos que no afecte a su funcionamiento.



Proteja el medio ambiente reciclando los materiales que puedan tener valor. Tenga en cuenta las directrices de eliminación de residuos pertinentes en su país.



1.0 Características

2.0 Activación

3.0 Instalación

4.0 Tiempo de lubricación

5.0 Durante la lubricación

6.0 Cambio

7.0 Eliminación de residuos

8.0 Solución de problemas

9.0 Distintivo

- A Tiempo de dosificación en meses
- B Condiciones de almacenamiento
- C Posición de instalación
- D Fecha de instalación / cambio
- E Tapón cierre
- F Residuos con grasa
- G Con aceite
- H Válvula de retención de aceite
- I Tiempo de puesta en marcha
- J En funcionamiento
- K Vacío
- L Cantidad correcta a dosificar
- M Error
- N Causa
- O Solución
- P ¡Limpiar sólo húmedo!

fi

Ohjeiden tarkoitus on varmistaa automaattisen rulla- ja liukulaakereita, ketjuja, kiskoja, avonaisia vaihteistoja jne. voitelevan voitelujärjestelmän turvallinen käyttäminen.



Voitelujärjestelmä on kertakäyttöinen, eikä sitä saa avata tai purkaa.

Vältä öljyn / rasvan joutumista kosketuksiin silmien, ihon tai vaatteiden kanssa. Vältä öljyn / rasvan nielemistä.

Älä päästä öljyä / rasvaa maaperään tai viemäriverkkoon.

Noudata öljyn ja rasvan tuotetiedoissa annettuja ohjeita.



Voit ladata voiteluaineiden tuotetiedot Internet-sivuiltamme tai pyytää niitä paikalliselta jälleenmyyjältä.

Emme vastaa vaurioista ja käyttöhäiriöistä, jotka johtuvat voiteluainejärjestelmän epäasianmukaisesta käytöstä tai epäasianmukaisesta työskentelystä järjestelmän parissa.

Jatkuvan tuotekehittelyn vuoksi pidämme oikeuden tuotemuutoksiin, jotka eivät vaikuta tuotteen toimintoon, ilmoittamatta siitä etukäteen.



Suojaa ympäristöä kierrättämällä arvokkaat raaka-aineet. Huomioi maassasi voimassa olevat jätehuoltomääräykset.



1.0 Ominaisuudet

2.0 Aktiivointi

3.0 Asennus

4.0 Käyttöajat

5.0 Käyttöajan aikana

6.0 Vaihto

7.0 Hävitys

8.0 Vian etsintä

9.0 Merkintä

- A Syöttöjakson pituus kuukausissa
- B Varastoinnin edellytykset
- C Asennusasento
- D Asennus- / vaihtopäivämäärä
- E Kiristystulppa
- F Rasvapitoinen jäte
- G Öljytätteen
- H Öljyn kuristusventtiili
- I Käynnistysaika
- J Käytössä
- K Tyhjä
- L Oikea voiteluainemäärä
- M Vika
- N Syy
- O Vian poisto
- P Puhdista vain kostealla liinalla!

Les instructions ont pour but d'assurer un travail en toute sécurité du et avec le système de lubrification automatique alimentant les paliers à roulement, les paliers lisses, les chaînes, les guidages et les engrenages ouverts, etc.



Le système de graissage n'est utilisable qu'une seule fois et ne doit pas être ouvert, ni démonté.

Éviter le contact de l'huile / de la graisse avec les yeux, la peau et les vêtements et éviter l'ingestion d'huile / de graisse.

L'huile / la graisse ne doit pas pénétrer dans le sol ou dans la canalisation.

Respecter les fiches techniques de sécurité des huiles et des graisses.



Les fiches de données des lubrifiants sont téléchargeables sur notre site web ou peuvent être demandées auprès du service commercial.

Nous ne pouvons pas être tenus responsables de dommages et dérangements résultant d'une utilisation non conforme et d'un mode de travail non correct avec et du système de lubrification.

En raison du développement permanent de nos produits, nous nous réservons le droit d'apporter au produit des modifications sans préavis si celles-ci n'affectent pas le fonctionnement du produit.



Protégez l'environnement en vous assurant que les matières premières de valeur soient recyclées. Respectez les directives d'élimination des déchets en vigueur dans votre pays.



1.0 Propriétés

2.0 Activation

3.0 Installation

4.0 Durée de distribution

5.0 Pendant la durée de distribution

6.0 Remplacement

7.0 Élimination

8.0 Dépannage

9.0 Identification

- A Durée de distribution en mois
- B Conditions de stockage
- C Position de montage
- D Date de l'installation/remplacement
- E Bouchon d'obturation
- F Déchets contenant de la graisse
- G Rempli avec de l'huile
- H Clapet limiteur de débit
- I Temps de démarrage
- J En service
- K Vide
- L Quantité de graisse juste
- M Erreur
- N Cause
- O Solution
- P Nettoyage humide uniquement!

Ennek az útmutatónak a célja, hogy biztonságosan végezhesen munkát az automatikus kenőrendszeren, illetve kenőrendszerrel, amely gördülő- és síklócsapágyak, láncok, vezetékek, nyitott hajtóművek stb. kenését látja el.



A kenőrendszert csak egyszer kell alkalmaszni, és nem szabad felnyitni vagy szétszedni.

Kerülje az olaj és a zsír érintkezését a szemmel, bőrrel és ruházattal, valamint ne nyelje le az olajat és a zsírt.

Ne engedje, hogy olaj vagy zsír a talajba vagy a csatornahálózatba kerüljön.

Vegye figyelembe az olajok és zsírok biztonsági adatlapjait.



A kenőanyagok adatlapjai letölthetők a honlapunkról vagy beszerezhetők a helyi forgalmazótól.

Olyan károkért és üzembiztonságért, amelyek a kenőrendszer rendeltetésellenes használata, vagy a kenőrendszeren, illetve a kenőrendszerrel szakszerűtlenül végzett munkák miatt keletkeznek, nem vállalunk felelősséget.

A folyamatos fejlesztés miatt fenntartjuk az előzetes közlés nélküli azon termék-változtatások jogát, melyek nem befolyásolják a termék funkcióját.



Óvja a környezetet az értékes nyersanyagok újrahasznosításával. Vegye figyelembe az adott ország ártalmatlanításra vonatkozó mindenkor érvényes irányelveit.



1.0 Tulajdonságok

2.0 Aktiválás

3.0 Telepítés

4.0 Adagolási idők

5.0 Használat közben

6.0 Csere

7.0 Ártalmatlanítás

8.0 Hibaelhárítás

9.0 Jelölés

- A Adagolási idő hónapokban
- B Tárolási feltételek
- C Beépítési helyzet
- D Telepítés / csere dátuma
- E Záródugó
- F Olajos hulladék
- G Olaj feltöltve
- H Olajfekezőszelep
- I Bemelegedési idő
- J Bekapcsolva
- K Üres
- L Megfelelő kenési mennyiség
- M Hiba
- N Ok
- O Elhárítás
- P Csak nedves tisztítást alkalmazzon!

it

Le presenti istruzioni per l'uso sono concepite per il funzionamento sicuro del sistema automatico per la lubrificazione di cuscinetti volventi, cuscinetti lisci, catene, guide, ingranaggi scoperti, ecc.



Il sistema di lubrificazione non è riutilizzabile e non deve essere aperto né smontato.

Evitare che l'olio / il grasso entri in contatto con occhi, pelle e abiti; non ingerire l'olio o il grasso.

Evitare che l'olio / il grasso penetri nel terreno o nel sistema fognario.

Prestare attenzione alle schede tecniche di sicurezza di oli e grassi.



Le schede dei lubrificanti si possono anche scaricare tramite la nostra homepage oppure richiedere al rivenditore locale.

Non si assume alcuna responsabilità per danni o anomalie di funzionamento dovuti a un utilizzo improprio del sistema di lubrificazione o a interventi non autorizzati eseguiti sullo stesso.

I nostri prodotti sono soggetti ad uno sviluppo continuo, perciò ci riserviamo il diritto di apportare modifiche ai prodotti senza preavviso, a condizione che queste non influiscano sulla funzione dei prodotti stessi.



Tutelate l'ambiente avviando al riciclaggio le pregiate materie prime. Rispettate sempre le direttive sullo smaltimento vigenti nel vostro paese.



1.0 Proprietà

2.0 Attivazione

3.0 Installazione

4.0 Periodi di erogazione

5.0 Durante il periodo di erogazione

6.0 Sostituzione

7.0 Smaltimento

8.0 Eliminazione degli errori

9.0 Contrassegno

- A Periodo di erogazione in mesi
- B Condizioni di conservazione
- C Posizione di montaggio
- D Data di installazione / sostituzione
- E Tappo chiusura
- F Rifiuti contenenti olio
- G Riempito con olio
- H Valvola per olio
- I Tempo di avvio
- J In funzione
- K Vuoto
- L Quantità corretta di lubrificante
- M Errore
- N Causa
- O Rimedio
- P Non pulire a secco!

ja

本書は自動潤滑システム、転がり軸受、滑り軸受け、チェーン、ガイドやギアなどでの安全な作業を確保するための説明書です。



潤滑システムは絶対に再使用しないでください。また、開いたり解体したりしてはなりません。

オイル / グリースが目、皮膚や衣類につかないよう、また、オイル / グリースを飲み込まないようにご注意ください。

オイル / グリースを地面や下水に流さないでください。

オイルとグリースの安全データシートをご参照ください。



潤滑油のデータシートは弊社ホームページ又は販売店でご入手いただけます。

潤滑システムの不適正使用又は不適正作業による損害や故障につきましては、弊社では責任を負いかねます。

当社は、継続的に製品開発を行っているため、製品の機能性に影響しない範囲で予告なく製品に変更を加えることがあります。



貴重な資源はリサイクルし、環境保護に努めてください。また、ご使用地域における廃棄に関する規定を順守してください。



- A 供給周期 (月)
- B 保管条件
- C 設置位置
- D 設置日 / 交換日
- E 栓
- F 油性廃棄物
- G オイル充填
- H オイル止めバルブ
- I 起動時間
- J 稼働中
- K 空
- L 適正潤滑量
- M エラー
- N 原因
- O 解決策
- P 湿式洗浄のみ!

1.0 特徴

2.0 起動

3.0 設置

4.0 吐出期間

5.0 運転中

6.0 交換

7.0 廃棄

8.0 トラブルシューティング

9.0 マーク

De handleiding dient voor veilig werken aan en met het automatische smeersysteem dat wentel- en glijlagers, kettingen, geleidingen, open aandrijvingen enz. smeert.



Het smeersysteem mag slechts één keer worden gebruikt en mag niet worden geopend of uit elkaar worden genomen.

Vermijd het contact met ogen, huid en kleding met de olie en / of het vet. Vermijd de inname van olie en vet.

Vergewis U ervan dat de olie en / of het vet niet in de afvoer of de bodem terechtkomen.

Veiligheidsinformatiebladen van olie en vetten in acht nemen.



Smeermiddel-informatiebladen kunnen via onze homepage of bij de plaatselijke handelaar worden aangevraagd.

Wij kunnen niet verantwoordelijk worden gesteld voor schade en bedrijfsstoringen die het gevolg zijn van gebruik in strijd met de voorschriften en door ondeskundig werken aan en met het smeersysteem.

Vanwege constante productontwikkeling behouden wij ons het recht voor om productwijzingen die geen invloed hebben op het functioneren van het product uit te voeren zonder voorafgaande kennisgeving.



Bescherm het milieu door waardevolle grondstoffen en materialen in te leveren voor recycling. Volg de nationale regelgeving over afvalverwerking.



1.0 Eigenschappen

2.0 Activering

3.0 Installatie

4.0 Afgiftetijden

5.0 Tijdens de afgiftetijd

6.0 Verversen

7.0 Afvalafvoer

8.0 Verhelpen van fouten

9.0 Kenmerk

- A Afgifte tijd in maanden
- B Opslagvoorwaarden
- C Montagestand
- D Datum installatie / verversen
- E Sluitdop
- F Vethoudend afval
- G Met olie gevuld
- H Olie terugslagventiel
- I Aanlooptijd
- J In werking
- K Leeg
- L Correcte smeermhoeveelheid
- M Fout
- N Oorzaak
- O Maatregel
- P Alleen nat reinigen!

Veiledningen skal følges for sikkert arbeid på og med det automatiske smøresystemet, som smører rulle- og glidelager, kjeder, føringer, åpne gir osv.



Smøresystemet må bare brukes én gang og må ikke åpnes eller tas fra hverandre.

Unngå at øyne, hud og klær kommer i kontakt med olje / fett, og unngå å svelge olje / fett.

Sørg for at olje / fett ikke kommer ned i bakken eller i havner i avløpssystemet.

Følg sikkerhetsdatablader for olje og fett.



Datablader for smøremidler er tilgjengelige på vår hjemmeside eller fra din lokale forhandler.

Det tas intet ansvar for skader og driftsfeil som skyldes feil bruk og ikke forskriftsmessig arbeid på og med smøresystemet.

På grunn av kontinuerlig produktutvikling, forbeholder vi oss retten til å foreta produktendringer som ikke har noen innflytelse på produktets funksjon uten forhåndsvarsel.



Beskytt miljøet, ved at verdifulle råstoffer tilføres gjenvinning. Vær oppmerksom retningslinjene for avfallshåndtering til de landet ditt.



1.0 Egenskaper

2.0 Aktivering

3.0 Installasjon

4.0 Dispenseringstider

5.0 I dispenseringstiden

6.0 Bytte

7.0 Deponering

8.0 Utbedring av feil

9.0 Merking

- A Tømmeperiode i måneder
- B Lagringsbetingelser
- C Monteringsposisjon
- D Dato for installasjon / bytte
- E Stopplugg
- F Fettholdig avfall
- G Oljefyllt
- H Olje tilbakeslags ventil
- I Starttid
- J I drift
- K Tom
- L Riktig smøremengde
- M Feil
- N Årsak
- O Tiltak
- P Rengjør kun fuktig!

Zadaniem niniejszej instrukcji jest zapewnienie bezpiecznej eksploatacji automatycznego układu smarowania przeznaczanego do łożysk tocznych i ślizgowych, tańcuchów, prowadnic, otwartych przekładni, itp.



Układu smarowania można użyć tylko raz, a także nie można go otwierać ani rozmontowywać.

Unikać kontaktu oleju / smaru z oczami, skórą i ubraniem oraz potknięcia oleju / smaru.

Nie dopuścić do dostania się oleju / smaru do gleby lub kanalizacji.

Przestrzegać wskazówek podanych w kartach charakterystyki olejów i smarów.



Karty informacyjne smarów są dostępne na naszej stronie internetowej lub u lokalnego dystrybutora.

Producent nie ponosi odpowiedzialności za szkody i usterki spowodowane niewłaściwym stosowaniem oraz nieprawidłowym użytkowaniem układu smarowania.

Ze względu na nieustanny rozwój produktu, zastrzegamy sobie prawo do wprowadzania zmian produktu niemających wpływu na jego funkcję [bez uprzedniego poinformowania].



Należy chronić środowisko naturalne, przekazując wartościowe surowce do ponownego wykorzystania. Należy przestrzegać wytycznych dotyczących utylizacji obowiązujących w poszczególnych krajach.



1.0 Właściwości

2.0 Aktywacja

3.0 Instalacja

4.0 Czasy dozowania

5.0 W czasie dozowania

6.0 Wymiana

7.0 Utylizacja

8.0 Usuwanie usterek

9.0 Oznaczenie

- A Czas dozowania w miesiącach
- B Warunki przechowywania
- C Pozycja montażowa
- D Data instalacji / wymiany
- E Korek
- F Odpad zawierający smar
- G Napędny olej
- H Zawór zwrotny oleju
- I Czas rozruchu
- J Prace
- K Pusto
- L Prawidłowa ilość smaru
- M Błąd
- N Przyczyna
- O Pomoc
- P Czyścić wyłącznie na wilgotno!

O manual destina-se a trabalhar em segurança no e com o sistema de lubrificação automático que lubrifica chumaceiras de fricção e de rolamentos, correntes, guias, engrenagens abertas, etc.



O sistema de lubrificação só pode ser usado uma única vez e não pode ser aberto nem desmontado.

Evitar o contacto do óleo / massa com os olhos, pele e vestuário bem como a ingestão de óleo / massa.

Não deixar escorrer óleo / massa para o solo ou para os esgotos.

Ter em atenção as fichas de dados de segurança dos óleos e massas.



As fichas de dados do lubrificante podem ser obtidas através da nossa página principal ou no distribuidor local.

Não são assumidas quaisquer responsabilidades por danos e avarias que sejam causados por utilização incorrecta ou trabalhos incorrectos no e com o sistema de lubrificação.

Devido ao constante desenvolvimento dos produtos, reservamo-nos o direito a efetuar alterações ao produto que não comprometam o respetivo funcionamento, sem necessidade de comunicação prévia.



Proteja o meio ambiente reciclando as matérias-primas valiosas. Respeite as diretivas de reciclagem válidas no seu país.



1.0 Características

2.0 Activação

3.0 Instalação

4.0 Períodos de lubrificação

5.0 Durante o período de lubrificação

6.0 Substituição

7.0 Eliminação

8.0 Eliminação do erro

9.0 Marcação

- A Período de distribuição em meses
- B Condições de armazenamento
- C Orientação do eixo
- D Data de instalação e substituição
- E Tampão vazamento
- F Resíduos com lubrificação
- G Abastecido de óleo
- H Válvula de retenção de óleo
- I Tempo de arranque
- J Em funcionamento
- K Vazio
- L Quantidade correcta de lubrificante
- M Erro
- N Causa
- O Suporte
- P Limpar apenas quando húmido!

ro

Manualul servește siguranței în lucru la și cu sistemul automat de lubrifiere, sistem care lubrificază rulmenții și lagărele de alunecare, lanțurile, ghidajele, transmisiile deschise etc.



Sistemul de lubrifiere poate fi folosit o singură dată și nu are voie să fie des-făcut sau demontat.

Evitați contactul uleiului / unsoarii cu ochii, pielea și îmbrăcămintea și ingerarea uleiului / unsoarii.

Nu este permisă deversarea uleiului / unsoarii în sol sau în canalizare.

Respectați fișele cu datele de securitate pentru uleiuri și unsoari.



Fișele cu date despre lubrifiant pot fi procurate de pe pagina noastră de internet sau de la distribuitorul local.

Nu ne asumăm răspunderea pentru deteriorările și disfuncționalitățile apărute datorită utilizării abuzive și lucrărilor efectuate necorespunzător la sistemul de lubrifiere și cu acesta.

Datorită dezvoltării continue a produselor, ne rezervăm dreptul ca, fără o notificare prealabilă, să aducem modificări produselor noastre care nu afectează funcția produsului.



Protejați mediul prin reciclarea materiilor prime valoroase. Țineți seama de directivele privind reciclarea aplicabile în țara dumneavoastră.



- A Durată de aplicare (în luni de zile)
- B Condiții de depozitare
- C Poziția de montare
- D Data de instalare / schimbare
- E Bușoane
- F Deșeu cu conținut de unsoare
- G Umplut cu ulei
- H Supapă de reținere a uleiului
- I Timp de pornire
- J În funcțiune
- K Gol
- L Cantitate corectă de lubrifiant
- M Eroare
- N Cauza
- O Soluționare
- P Curățați numai umed!

1.0 Proprietăți

2.0 Activare

3.0 Instalarea

4.0 Durate de dispensare

5.0 În timpul perioadei de dispensare

6.0 Schimbarea

7.0 Eliminarea ca deșeu

8.0 Remedierea defecțiunii

9.0 Identificare

ru

Данное руководство служит для обеспечения безопасности работ с автоматической смазочной системой, предназначенной для смазывания подшипников качения и скольжения, цепей, направляющих, открытых редукторов и т. д.



Смазочную систему следует использовать только один раз, не разрешается открывать или разбирать смазочную систему.

Избегать контакта масла / смазки с глазами, кожей и одеждой, а также избегать проглатывания масла / смазки.

Не допускать попадания масла / смазки в грунт или канализацию.

Соблюдать данные в паспортах безопасности на масла и смазки.



Паспорта безопасности на смазочные материалы можно заказать через нашу домашнюю страницу или у локального дилера.

Мы не берем на себя ответственность за повреждения и эксплуатационные сбои, вызванные ненадлежащим применением и неправильной работой со смазочной системой.

В связи с постоянным совершенствованием продукции мы оставляем за собой право без предварительного уведомления вносить в изделия изменения, которые не влияют на их функциональные возможности.



В целях охраны окружающей среды передавайте ценное сырье на вторичную переработку. Придерживайтесь положений по утилизации, действующих в Вашей стране.



- A Время подачи в месяцах
- B Условия хранения
- C Положение при монтаже
- D Дата установки / замены
- E Заглушка
- F Отходы, содержащие смазку
- G Масло залито
- H Масляный запорный клапан
- I Время пуска
- J В рабочем режиме
- K Пуста
- L Правильное количество смазки
- M Ошибка
- N Причина
- O Устранение
- P Только влажная очистка!

1.0 Характеристики

2.0 Активирование

3.0 Установка

4.0 Время подачи

5.0 Во время подачи

6.0 Замена

7.0 Утилизация

8.0 Устранение ошибок

9.0 Маркировка

Tento návod podporuje bezpečnú prácu s automatickým mazacím systémom, ktorým sa mažu valivé a klzné ložiská, reťaze, riadenia, otvorené prevodovky, a podobne.



Mazací systém sa musí použiť iba raz a nesmie sa otvárať ani rozoberať.

Vyhýbajte sa kontaktu očí, pokožky a odevu s olejmi či tukmi, ako aj pozitívu olejov či tukov.

Neznečisťujte pôdu olejmi ani tukmi, ani ich nevypúšťajte do kanalizácie.

Všimnite si háčky bezpečnostných údajov olejov a tukov.



Dátové listy mazív si môžete stiahnuť z našej domovskej stránky alebo ich získajte od miestnych dodávateľov. Nepreberáme žiadnu zodpovednosť za škody a prevádzkové poruchy, ktoré vznikli v dôsledku neodborného používania a nesprávnej obsluhy mazacieho systému. Vzhľadom na neustály vývoj produktov si vyhradujeme právo vykonávať zmeny výrobkov, ktoré nemajú vplyv na funkciu výrobku, a to bez predchádzajúceho upozornenia.



Cenné suroviny odovzdávajte na recykláciu a chráňte tak životné prostredie. Riadte sa príslušnými predpismi pre likvidáciu vo vašej krajine.



1.0 Vlastnosti

2.0 Aktivácia

3.0 Inštalácia

4.0 Doby dávkovania

5.0 Počas doby dávkovania

6.0 Výmena

7.0 Likvidácia odpadu

8.0 Odstraňovanie porúch

9.0 Identifikácia

- A Doba poskytovania v mesiacoch
- B Podmienky skladovania
- C Poloha zabudovania
- D Dátum inštalácie / výmeny
- E Uzatváracie zátky
- F Odpad s obsahom tuku
- G Olej naplnený
- H Retenčný ventil oleja
- I Doba rozbehu
- J V prevádzke
- K Prázdna
- L Správne mazacie množstvo
- M Poruchy
- N Príčiny
- O Pomoc
- P Len vlhké čistenie!

Navodila so namenjena za varno uporabo in varno delo na samodejnem mazalnem sistemu za mazanje valjčnih in drsnih ležajev, verig, vodil, odprtih menjalnikov itd.



Mazalni sistem lahko uporabite samo enkrat in ga ni dovoljeno odpirati ali razstavljati.

Preprečite stik z očmi, kožo ali oblačili zaradi olja / masti in zauživanja olj / masti.

Olje / mast ne sme preiti v zemljo ali v kanalizacijo.

Upoštevajte varnostne podatkovne liste olj in masti.



Podatkovne liste maziv najdete na naši spletni strani ali jih dobite pri lokalnih prodajalcih.

Ne prevzemamo odgovornosti za škodo in motnje delovanja, ki nastanejo zaradi nepravilne uporabe in nestrokovnih del na in z mazalnim sistemom.

Zaradi stalnega razvoja izdelkov si pridržujemo pravico do nenapovedanih sprememb izdelkov, ki ne vplivajo na delovanje izdelka.



Poskrbite za varstvo okolja tako, da oddate dragocene surovine v recikliranje. Upoštevajte veljavne lokalne predpise za odstranjevanje.



1.0 Lastnosti

2.0 Aktiviranje

3.0 Namestitve

4.0 Trajanje dispenzerja

5.0 Med trajanjem dispenzerja

6.0 Zamenjava

7.0 Odstranjevanje

8.0 Odpravljajte težav

9.0 Oznaka

- A Čas doziranja v mesecih
- B Pogoji skladiščenja
- C Vgradna lega
- D Datum namestitve / zamenjave
- E Zaporni čep
- F Odpadki, ki vsebujejo maščobe
- G Napolnjeno z oljem
- H Zadrževalni ventil za olje
- I Zagonski čas
- J Deluje
- K Prazno
- L Pravilna količina maziva
- M Napaka
- N Vzrok
- O Pomoč
- P Čistite samo vlažno!

Anvisningarna är till för säkert arbete på och med det automatiska smörjsystemet som smörjer rull- och glidlager, kedjor, styrningar, öppna transmissioner etc.



Smörjsystemet får endast användas en gång och får inte öppnas eller plockas isär.

Undvik kontakt med ögon, hud och kläder genom olja / fett och att svälja olja / fett.

Låt inte olja / fett komma ner i jorden eller i avloppssystemet.

Beakta säkerhetsdatabladerna för oljorna och fetterna.



Smörjmedelsdatablad kan fås via vår webbplats eller från lokala handlare.

Vi ansvarar inte för skador och driftstörningar som uppstår genom felaktig användning och genom ej fackmässigt arbete på och med smörjsystemet.

På grund av den ständigt pågående produktutvecklingen förbehåller vi oss rätten att genomföra produktändringar som inte påverkar produktens funktion utan föregående meddelande.



Skona miljön genom återföra värdefulla råämnen till återvinning. Beakta landets regler om avfallshantering.



1.0 Egenskaper

2.0 Aktivering

3.0 Installation

4.0 Tömningstider

5.0 Under tömningstiden

6.0 Byte

7.0 Avfallshantering

8.0 Åtgärdande av fel

9.0 Märkning

- A Tömningsperiod i månader
- B Lagringsvillkor
- C Monteringsläge
- D Installation- / utbytesdatum
- E Plugg
- F Fetthaltigt avfall
- G Oljefyll
- H Backventil
- I Starttid
- J I drift
- K Tom
- L Korrekt smörjmängd
- M Fel
- N Orsak
- O Åtgärd
- P Rengör endast fuktigt!

Kullanım kılavuzunun amacı, otomatik yağlama sistemlerinde güvenli çalışmayı sağlamaktır. Bu yağlama sistemi rulman yatakları, kayar yataklar, zincirler, kılavuzlar, açık tahrikleri vs. yağlamak için kullanılır.



Yağlama sistemi sadece bir kere kullanılabilir, açılmamalıdır veya parçalara ayrılmamalıdır.

Yağın / gresin göz, cilt ve kıyafette teması engellenmelidir, yağ / gres yutulmamalıdır.

Yağ / gres toprak alana veya kanalizasyona ulaşmamalıdır.

Yağların ve greslerin Güvenlik Bilgi Form'ları dikkate alınmalıdır.



Yağlama maddelerine ait veri formları, internet sitemizden veya yerel satıcıdan temin edilebilir.

Yağlama sisteminin öngörülen şekilde kullanılmamasından dolayı ve sistem üzerinde veya sistem ile birlikte yapılan uygunsuz çalışmalar nedeniyle oluşan hasarlar ve işletim arızaları için hiçbir sorumluluk üstlenilmez.

Ürünün sürekli olarak geliştirdiği için, ürünün işlevini etkilemeyen ürün değişikliklerini önceden bildirimde bulunmadan uygulama hakkını saklı tutmaktayız.



Değerli ham maddeleri geri dönüşüme sevk ederek çevreyi koruyun. Ülkenizin ilgili imha yönetmeliklerini dikkate alın.



1.0 Özellikler

2.0 Etkinleştirme

3.0 Kurulum

4.0 Yağlama zamanları

5.0 Yağlama zamanı esnasında

6.0 Değişimi

7.0 Bertaraf

8.0 Arıza giderme

9.0 İşaretleme

- A Yağlama zamanı ay olarak
- B Depolama koşulları
- C Montaj konumu
- D Kurulum / değiştirme tarihi
- E Tapa
- F Yağ içerikli atık
- G Yağ doldurulmuş
- H Yağ tutma valfi
- I Başlama süresi
- J Çalışıyor
- K Boş
- L Doğru yağlama miktarı
- M Arıza
- N Neden
- O Çözüm
- P Sadece nemli temizleyin!



润滑系统只能使用一次，不能打开或者拆卸。

避免眼睛、皮肤和衣物接触到润滑油/润滑脂，避免吞食润滑油/润滑脂。

不要把润滑油/润滑脂排放到土壤或下水道中。

注意润滑油和 润滑脂的安全数据表。



可以登录我们的网站下载或从当地经销商处索取润滑材料数据说明表。

如果由于对润滑系统的错误使用或不当操作造成了损失和运行故障，我们不对此类损失和故障承担责任。

由于产品的不断发展，我们保留在不影响产品功能前提下更改产品的权利，恕不另行通知。



为了保护环境，根据当地法律循环利用有价值的原料。

- Ⓐ 有效使用时间，单位：月
- Ⓑ 存放条件
- Ⓒ 安装位置
- Ⓓ 安装日期/更换日期
- Ⓔ 密封塞
- Ⓕ 含油脂的废物
- Ⓖ 灌满润滑油
- Ⓗ 油保留阀
- Ⓘ 起动时间
- Ⓝ 运行中
- Ⓚ 空了
- Ⓛ 适当的滑润量
- Ⓜ 故障
- Ⓝ 原因
- Ⓞ 补救
- Ⓟ 只能在微湿状态下进行清洁！

1.0 性能

2.0 激活

3.0 安装

4.0 有效使用时间

5.0 在有效使用期间内

6.0 更换

7.0 废物处理

8.0 故障排除

9.0 标记