

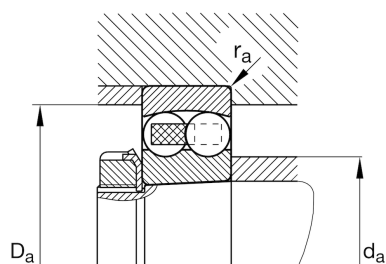
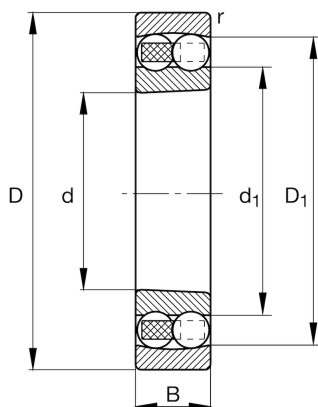
FAG

2318-K-M-C3

Roulement à rotule sur billes

Schaeffler ID:
0384739170030Roulements sphères 23...-K-M, alésage
conique cône 1:12, cage massive en laiton

Information technique

**dimensions principale & données de performance**

d	90 mm	Alésage
D	190 mm	Diamètre extérieur
B	64 mm	Largeur
C_r	156.000 N	charge dyn. de base, radiale
C_{0r}	58.000 N	Charge stat. de base, radiale
C_{ur}	3.100 N	limite à la fatigue, radiale
n_G	5.100 1/min	vitesse limite
n_{gr}	5.000 1/min	vitesse de base
	8,35 kg	{Poids}

Cotes de montage

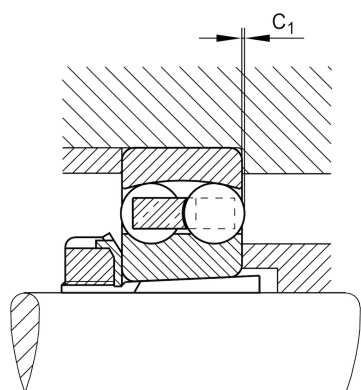
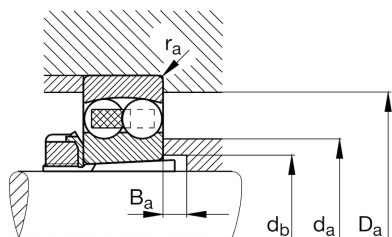
$d_{a \min}$	104 mm	diamètre minimum épaulement arbre
$d_{a \max}$	112 mm	diamètre maximum épaulement d'arbre IR min
$D_{a \max}$	176 mm	diamètre maximum épaulement du logement
$d_{b \min}$	100 mm	diamètre de cavité minimum du manchon
$B_{a \min}$	6 mm	largeur de cavité minimum du manchon
$r_{a \max}$	2,5 mm	rayon de gorge maximum

Dimensions

r_{\min}	3 mm	dimension minimum de chanfrein
D_1	159,8 mm	diamètre joint bague extérieure
d_1	115,7 mm	diamètre joint bague intérieure
C_1	0,1 mm	déport éléments roulants

Plage de température

T_{\min}	-30 °C	Température de fonctionnement min.
T_{\max}	150 °C	Température de fonctionnement max.



facteurs de calcul

e	0,39	valeur limite de F_a/F_r pour l'utilisation des diff.
Valeurs des facteur X et Y		
Y_1	1,64	facteur de charge dynamique axiale
Y_2	2,53	facteur de charge dynamique axiale
Y_0	1,71	facteur de sécurité statique

information additionnelle

H2318	Manchon de serrage
-------	--------------------