

52220

Zweiseitig wirkendes Axialkugellager



Zweiseitig wirkende Axialkugellager nehmen Axialbelastungen in beiden Richtungen auf, dürfen aber keiner Radialbelastung ausgesetzt werden. Ihre nicht selbsthaltenden Komponenten erleichtern den Ein- und Ausbau und die Instandhaltungskontrolle. Viele Komponenten sind austauschbar. Die Wellenscheiben haben eine geschliffene Bohrung, um eine feste Passung zu ermöglichen.

- Nicht selbsthaltende Ausführung erleichtert Einbau/Ausbau und Instandhaltungskontrollen
- Austauschbare Komponenten
- Geschliffene Bohrung der Wellenscheiben ermöglicht Presspassung

Overview

Abmessungen

Außendurchmesser	150 mm
Bohrungsdurchmesser	85 mm
Dicke	67 mm

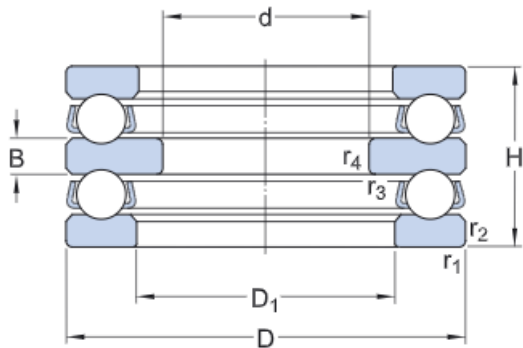
Leistung

Dynamische Tragzahl	119 kN
Grenzdrehzahl	1 800 r/min
Referenzdrehzahl	1 300 r/min
Statische Tragzahl	325 kN

Eigenschaften

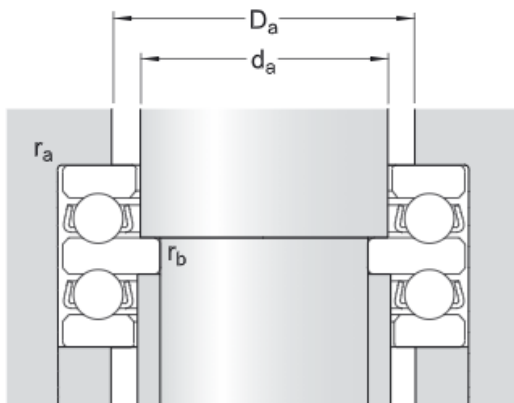
Anzahl der Reihen	2
Axiale Tragfähigkeit	Zweiseitig wirkend
Beschichtung	Ohne
Gehäusescheibentyp	Gerade
Käfig	Blech
Toleranzklasse	Normal
Werkstoff, Lager	Wälzlagerstahl

Technische Daten



Abmessungen

d	85 mm	Bohrungsdurchmesser
D	150 mm	Außendurchmesser
H	67 mm	Höhe
D_1	≈ 103 mm	Innendurchmesser Gehäusescheibe
B	15 mm	Höhe Wellenscheibe
$r_{1,2}$	min. 1.1 mm	Kantenabstand Gehäusescheibe
$r_{3,4}$	min. 1 mm	Kantenabstand Wellenscheibe



Anschlussmaße

d_a	100 mm	Durchmesser der Wellenanlauf­fläche
D_c	max. 120 mm	Durchmesser der Anlauf­fläche im Gehäuse
r_a	max. 1 mm	Rundungsradius Gehäuse
r_b	max. 1 mm	Rundungsradius Welle

Berechnungsdaten

Dynamische Tragzahl	C	119 kN
Statische Tragzahl	C_0	325 kN
Ermüdungsgrenzbelastung	P_u	10.8 kN
Referenzdrehzahl		1 300 r/min
Grenzdrehzahl		1 800 r/min
Minimallastfaktor	A	0.62

Gewicht

Gewicht Lager (ggf. einschl. Unterlagscheibe)

4.2 kg

Nutzungsbedingungen

Mit dem Zugriff auf diese Website/App, deren Eigentümer und Herausgeber AB SKF (publ.) (556007-3495 · Göteborg) („SKF“) ist, akzeptieren Sie die nachstehenden Bedingungen:

Eingeschränkte Haftung und Haftungsausschluss

Obwohl äußerste Sorgfalt bei der Erstellung dieser Website/App angewendet wurde, übernimmt SKF keine Haftung, INSBESONDERE KEINE HAFTUNG FÜR DEREN MARKTGÄNGIGKEIT ODER EIGNUNG FÜR EINEN BESTIMMTEN ZWECK. Sie sind sich bewusst, dass Sie diese Website/App auf eigenes Risiko verwenden und die uneingeschränkte Verantwortung für alle im Zusammenhang mit der Nutzung der Website/App anfallenden Kosten übernehmen, und dass SKF nicht für direkte, indirekte, zufällige oder Folgeschäden haftet, die sich im Zusammenhang mit Ihrem Zugriff auf diese Website/App oder die Verwendung dieser Website/App oder die Verwendung der auf dieser Website/App angebotenen Software ergeben. Für alle von Ihnen erworbenen oder genutzten Produkte oder Dienstleistungen von SKF gelten die auf dieser Website/App für diese Produkte oder Dienstleistungen vereinbarten Nutzungsbedingungen. SKF gibt in Bezug auf Websites/Apps Dritter, auf die in unserer Website/App hingewiesen wird oder zu denen der Zugang über Hyperlinks möglich ist, keine Garantien betreffend die Korrektheit oder Verlässlichkeit der in diesen Websites/Apps enthaltenen Materialien ab und übernimmt keine Verantwortung für solche Materialien. Darüber hinaus SKF garantiert nicht, dass diese Website/App oder die auf dieser Website/App verlinkten Websites/Apps frei von Viren oder anderen schädlichen Elementen sind.

Urheberrecht

Das Urheberrecht an den Inhalten dieser Website/App einschließlich aller hierin angebotenen Informationen und Programme liegt bei SKF oder Lizenzgebern von SKF. Alle Rechte vorbehalten. Für lizenziertes Material wird grundsätzlich der Lizenzgeber angegeben, der SKF das Nutzungsrecht eingeräumt hat. Die vollständige oder teilweise Vervielfältigung, Übertragung, Verbreitung oder Speicherung des Inhalts dieser Website/App in jedweder Form bedarf der ausdrücklichen vorherigen schriftlichen Zustimmung durch SKF. Natürliche Personen sind jedoch zur Vervielfältigung, Speicherung und Übertragung ohne vorherige schriftliche Zustimmung durch SKF berechtigt. Die Informationen und Programme auf dieser Website dürfen Dritten nicht zugänglich gemacht werden.

Diese Website /App enthält bestimmte Bilder unter Lizenz von Shutterstock, Inc.

Marken und Patente

Alle auf dieser Website/App aufgeführten Marken, Markennamen und Unternehmenszeichen sind Eigentum von SKF oder von Lizenzgebern. Sie dürfen nicht ohne vorherige schriftliche Zustimmung von SKF verwendet werden. Für alle auf dieser Website/App aufgeführten lizenzierten Marken wird der Lizenzgeber angegeben, der SKF das Nutzungsrecht an der Marke eingeräumt hat. Der Zugriff auf diese Website/App stellt keine Lizenz- oder Patentgewährung für Lizenzen oder Patente dar, die sich im Eigentum von SKF befinden oder von SKF lizenziert wurden.

Änderungen

SKF behält sich vor, nach freiem Ermessen Änderungen oder Ergänzungen an der Website/App vorzunehmen.