

52222

Butée à billes à double effet



Les butées à billes double effet peuvent supporter des charges axiales dans les deux sens, mais elles ne doivent être soumises à aucune charge radiale. Leurs composants séparables facilitent le montage/démontage et les inspections de maintenance et la plupart des composants sont interchangeables. Les rondelles-arbres disposent d'un alésage rectifié qui permet un ajustement serré.

- La conception séparable facilite le montage/démontage et les inspections de maintenance
- Composants interchangeables
- Alésage rectifié des rondelles-arbre permettant des ajustements serrés

Overview

Dimensions

Diamètre d'alésage	95 mm
Diamètre extérieur	160 mm
Épaisseur	67 mm

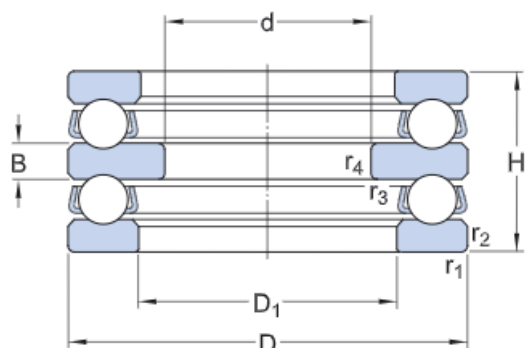
Performance

Charge dynamique de base	125 kN
Charge statique de base	365 kN
Vitesse de référence	1 300 r/min
Vitesse limite	1 800 r/min

Propriétés

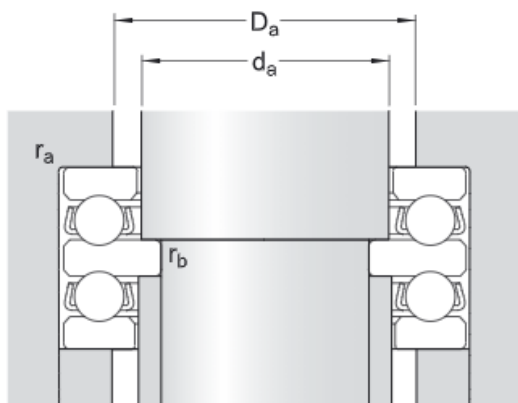
Cage	Tôle métallique
Capacité de charge axiale	Double effet
Classe de tolérance	Normal
Matériau, roulement	Acier pour roulement
Nombre de lignes	2
Revêtement	Sans
Type de rondelle-logement	Plat

Spécifications techniques



Dimensions

d	95 mm	Diamètre d'alésage
D	160 mm	Diamètre extérieur
H	67 mm	Hauteur
D ₁	≈ 113 mm	Diamètre intérieur rondelle-logement
B	15 mm	Hauteur de la rondelle-arbre
r _{1,2}	min. 1.1 mm	Dimension d'arrondi de la rondelle-logement
r _{3,4}	min. 1 mm	Dimension d'arrondi de la rondelle-arbre



Dimensions d'appui

d _a	110 mm	Diamètre d'appui de l'arbre
D _a	max. 130 mm	Diamètre d'appui dans le palier
r _a	max. 1 mm	Rayon du congé palier
r _b	max. 1 mm	Rayon du congé de l'arbre

Données de calcul

Charge dynamique de base	C	125 kN
Charge statique de base	C ₀	365 kN
Limite de fatigue	P _u	11.6 kN
Vitesse de référence		1 300 r/min
Vitesse limite		1 800 r/min
Coefficient de charge minimale	A	0.79

Masse

Masse du roulement (avec contreplaque le cas échéant)

4.65 kg

Conditions générales

En accédant et en utilisant le site Web et/ou l'application qui appartient et est publié par AB SKF (publ.) (556007-3495 ·Göteborg) (« SKF »), vous adhérez sans réserve aux conditions générales suivantes :

Exclusion de garantie et limitation de la responsabilité

Bien que le plus grand soin ait été apporté afin de garantir l'exactitude des informations contenues sur ce site Web et/ou cette application, SKF fournit ces informations « EN L'ÉTAT » et NE DONNE AUCUNE GARANTIE EXPRESSE OU IMPLICITE, NOTAMMENT L'ADÉQUATION À UN USAGE SPÉCIFIQUE NI DU CARACTÈRE COMMERCIALISABLE EN L'ÉTAT. Vous reconnaissez utiliser ce site Web et/ou cette application à vos seuls risques, assumez l'entière responsabilité de tous les frais associés à l'utilisation de ce site Web et/ou cette application, et acceptez que SKF ne peut en aucun cas être tenu pour responsable d'un quelconque dommage direct, indirect ou consécutif découlant de votre accès, consultation ou utilisation des informations ou logiciels disponibles sur ce site Web et/ou cette application. Toutes les garanties et déclarations, sur ce site Web et/ou cette application, concernant les produits ou services SKF achetés ou utilisés par vous sont soumises aux conditions générales définies dans le contrat de ces produits ou services. En outre, SKF n'offre aucune garantie quant à l'exactitude et à la fiabilité des informations contenues dans les sites externes et/ou les applications auxquels il est fait référence ou pour lesquels un lien apparaît sur notre site et/ou application, et ne pourrait être tenu responsable quant au contenu créé ou publié par des tiers. Par ailleurs, SKF ne garantit pas que ce site Web et/ou cette application ou les autres sites Web et/ou applications qui y sont liés soient exempts de virus ou d'autres éléments dangereux.

Droits d'auteur

Les droits d'auteur et droits de propriété afférents à ce site Web et/ou cette application, ainsi qu'aux informations et logiciels disponibles sur ce site et/ou application restent la propriété de SKF ou de ses concédants de licence. Tous les droits sont réservés. Tous les documents concédés sous licence mentionneront le concédant de licence ayant accordé à SKF le droit d'utiliser les documents. Les informations et logiciels disponibles sur ce site Web et/ou cette application ne peuvent être reproduits, dupliqués, copiés, transférés, distribués, enregistrés, modifiés, téléchargés ou exploités par quelque moyen que ce soit aux fins d'une utilisation commerciale sans l'accord préalable écrit de SKF. Toutefois, le contenu peut être reproduit, enregistré et téléchargé à des fins strictement personnelles sans l'accord préalable écrit de SKF. Ces informations ou logiciels ne peuvent en aucun cas être cédés à des tiers.

Ce site Internet/cette application contient certaines photos utilisées sous licence de Shutterstock, Inc.

Marques de commerce et brevets

Tous les noms commerciaux, marques, logos et sigles apparaissant sur le site Web et/ou l'application sont la propriété de SKF ou de ses concédants de licence, et ne peuvent en aucun cas être utilisés sans l'accord préalable écrit de SKF. Toutes les marques sous licence publiées sur ce site Web et/ou cette application mentionnent le concédant ayant accordé à SKF l'autorisation d'utiliser la marque. L'accès au site Web et/ou à l'application n'accorde à l'utilisateur aucune licence sur les brevets détenus par ou concédés à SKF.

Modifications

SKF se réserve le droit d'intégrer, à tout moment, des modifications ou des ajouts à ce site Web et/ou cette application.