

# 52224

## Zweiseitig wirkendes Axialkugellager



Zweiseitig wirkende Axialkugellager nehmen Axialbelastungen in beiden Richtungen auf, dürfen aber keiner Radialbelastung ausgesetzt werden. Ihre nicht selbsthaltenden Komponenten erleichtern den Ein- und Ausbau und die Instandhaltungskontrolle. Viele Komponenten sind austauschbar. Die Wellenscheiben haben eine geschliffene Bohrung, um eine feste Passung zu ermöglichen.

- Nicht selbsthaltende Ausführung erleichtert Einbau/Ausbau und Instandhaltungskontrollen
- Austauschbare Komponenten
- Geschliffene Bohrung der Wellenscheiben ermöglicht Presspassung

## Overview

### Abmessungen

Außendurchmesser	170 mm
Bohrungsdurchmesser	100 mm
Dicke	68 mm

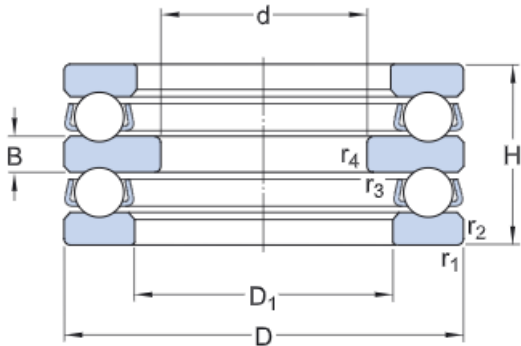
### Leistung

Dynamische Tragzahl	127 kN
Grenzdrehzahl	1 700 r/min
Referenzdrehzahl	1 200 r/min
Statische Tragzahl	390 kN

### Eigenschaften

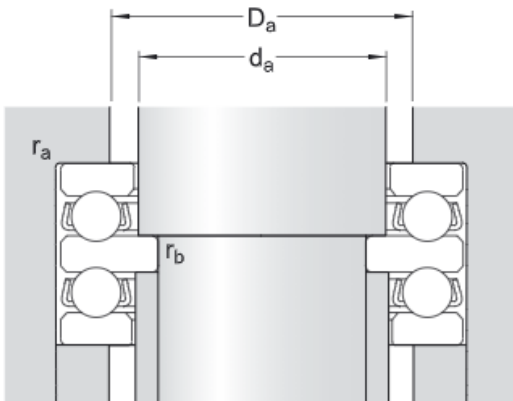
Anzahl der Reihen	2
Axiale Tragfähigkeit	Zweiseitig wirkend
Beschichtung	Ohne
Gehäusescheibentyp	Gerade
Käfig	Blech
Toleranzklasse	Normal
Werkstoff, Lager	Wälzlagerstahl

## Technische Daten



### Abmessungen

d	100 mm	Bohrungsdurchmesser
D	170 mm	Außendurchmesser
H	68 mm	Höhe
$D_1$	≈ 123 mm	Innendurchmesser Gehäusescheibe
B	15 mm	Höhe Wellenscheibe
$r_{1,2}$	min. 1.1 mm	Kantenabstand Gehäusescheibe
$r_{3,4}$	min. 1.1 mm	Kantenabstand Wellenscheibe



### Anschlussmaße

$d_a$	120 mm	Durchmesser der Wellenanlauffläche
$D_c$	max. 140 mm	Durchmesser der Anlauffläche im Gehäuse
$r_a$	max. 1 mm	Rundungsradius Gehäuse
$r_b$	max. 1 mm	Rundungsradius Welle

## Berechnungsdaten

Dynamische Tragzahl	C	127 kN
Statische Tragzahl	$C_0$	390 kN
Ermüdungsgrenzbelastung	$P_u$	11.8 kN
Referenzdrehzahl		1 200 r/min
Grenzdrehzahl		1 700 r/min
Minimallastfaktor	A	1

## Gewicht

Gewicht Lager (ggf. einschl. Unterlagscheibe)

5.25 kg

# Nutzungsbedingungen

Mit dem Zugriff auf diese Website/App, deren Eigentümer und Herausgeber AB SKF (publ.) (556007-3495 · Göteborg) („SKF“) ist, akzeptieren Sie die nachstehenden Bedingungen:

## Eingeschränkte Haftung und Haftungsausschluss

Obwohl äußerste Sorgfalt bei der Erstellung dieser Website/App angewendet wurde, übernimmt SKF keine Haftung, INSBESONDERE KEINE HAFTUNG FÜR DEREN MARKTGÄNGIGKEIT ODER EIGNUNG FÜR EINEN BESTIMMTEN ZWECK. Sie sind sich bewusst, dass Sie diese Website/App auf eigenes Risiko verwenden und die uneingeschränkte Verantwortung für alle im Zusammenhang mit der Nutzung der Website/App anfallenden Kosten übernehmen, und dass SKF nicht für direkte, indirekte, zufällige oder Folgeschäden haftet, die sich im Zusammenhang mit Ihrem Zugriff auf diese Website/App oder die Verwendung dieser Website/App oder die Verwendung der auf dieser Website/App angebotenen Software ergeben. Für alle von Ihnen erworbenen oder genutzten Produkte oder Dienstleistungen von SKF gelten die auf dieser Website/App für diese Produkte oder Dienstleistungen vereinbarten Nutzungsbedingungen. SKF gibt in Bezug auf Websites/Apps Dritter, auf die in unserer Website/App hingewiesen wird oder zu denen der Zugang über Hyperlinks möglich ist, keine Garantien betreffend die Korrektheit oder Verlässlichkeit der in diesen Websites/Apps enthaltenen Materialien ab und übernimmt keine Verantwortung für solche Materialien. Darüber hinaus SKF garantiert nicht, dass diese Website/App oder die auf dieser Website/App verlinkten Websites/Apps frei von Viren oder anderen schädlichen Elementen sind.

## Urheberrecht

Das Urheberrecht an den Inhalten dieser Website/App einschließlich aller hierin angebotenen Informationen und Programme liegt bei SKF oder Lizenzgebern von SKF. Alle Rechte vorbehalten. Für lizenziertes Material wird grundsätzlich der Lizenzgeber angegeben, der SKF das Nutzungsrecht eingeräumt hat. Die vollständige oder teilweise Vervielfältigung, Übertragung, Verbreitung oder Speicherung des Inhalts dieser Website/App in jedweder Form bedarf der ausdrücklichen vorherigen schriftlichen Zustimmung durch SKF. Natürliche Personen sind jedoch zur Vervielfältigung, Speicherung und Übertragung ohne vorherige schriftliche Zustimmung durch SKF berechtigt. Die Informationen und Programme auf dieser Website dürfen Dritten nicht zugänglich gemacht werden.

Diese Website /App enthält bestimmte Bilder unter Lizenz von Shutterstock, Inc.

## Marken und Patente

Alle auf dieser Website/App aufgeführten Marken, Markennamen und Unternehmenszeichen sind Eigentum von SKF oder von Lizenzgebern. Sie dürfen nicht ohne vorherige schriftliche Zustimmung von SKF verwendet werden. Für alle auf dieser Website/App aufgeführten lizenzierten Marken wird der Lizenzgeber angegeben, der SKF das Nutzungsrecht an der Marke eingeräumt hat. Der Zugriff auf diese Website/App stellt keine Lizenz- oder Patentgewährung für Lizenzen oder Patente dar, die sich im Eigentum von SKF befinden oder von SKF lizenziert wurden.

## Änderungen

SKF behält sich vor, nach freiem Ermessen Änderungen oder Ergänzungen an der Website/App vorzunehmen.