

6200-2ZNR

Rillenkugellager mit Sprengring und integrierter Abdichtung



Einreihige Rillenkugellager mit Sprengringnut und Dichtungen oder Deckscheibe an einer oder an beiden Seiten sind besonders vielseitig einsetzbar, arbeiten reibungsarm, sind für einen niedrigen Geräusch- und Schwingungspegel optimiert und dadurch für hohe Drehzahlen geeignet. Sie nehmen Radial-Axial-Kombibelastungen in beiden Richtungen auf, lassen sich einfach montieren und sind weniger wartungsintensiv als andere Lagerarten. Der Sprengring, der in einer Umfangsnut im Außenring sitzt, erleichtert die axiale Befestigung der Lager im Gehäuse. Die integrierte Dichtung kann die Lagergebrauchsdauer wesentlich verlängern, da sie den Schmierstoff im Lager hält und Verunreinigungen abweist.

- Sprengring erleichtert die axiale Befestigung im Gehäuse
- Integrierte Dichtung verlängert die Lagerlebensdauer
- Typische Vorteile einreihiger Rillenkugellager

Overview

Abmessungen

Außendurchmesser	30 mm
Bohrungsdurchmesser	10 mm
Breite	9 mm

Leistung

Dynamische Tragzahl	5.4 kN
Grenzdrehzahl	28 000 r/min
Referenzdrehzahl	56 000 r/min
SKF Leistungsklasse	SKF Explorer
Statische Tragzahl	2.36 kN

Eigenschaften

Anzahl der Reihen	1
Art der Abdichtung	Berührungsfrei
Befestigungsfunktion, Lageraußenring	Sprengring (abgestimmt)
Beschichtung	Ohne
Bohrungstyp	Zylindrisch
Dichtung	Deckscheiben auf beiden Seiten
Einfüllnuten	Ohne
Käfig	Blech
Nachschmierfunktion	Ohne
Passungsanordnung	Kein(e)
Radiale Lagerluft	CN

Schmierstoff

Fett

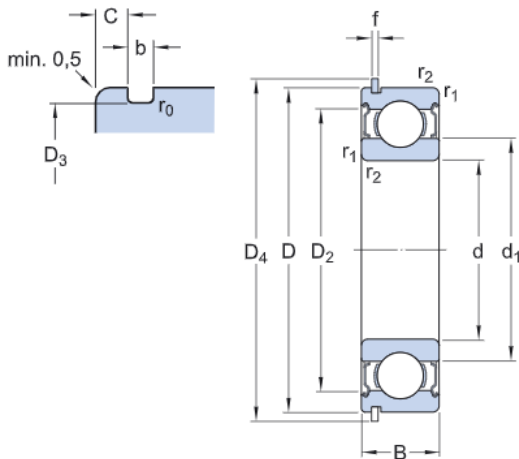
Werkstoff, Lager

Wälzlagerstahl

Technische Daten

SKF Leistungsklasse

SKF Explorer

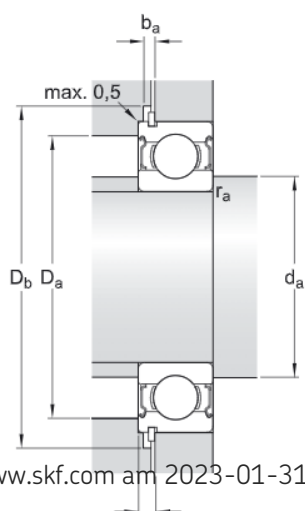


Abmessungen

d	10 mm	Bohrungsdurchmesser
D	30 mm	Außendurchmesser
B	9 mm	Breite
d ₁	≈ 17 mm	Schulterdurchmesser
D ₂	≈ 24.72 mm	Eindrehungsdurchmesser
D ₃	28.17 mm	Durchmesser der Sprengringnut
D ₄	34.7 mm	Außendurchmesser des Sprengrings
b	1.35 mm	Breite der Sprengringnut
C	2.06 mm	Abstand Außenring von Stirnseite zu Ringnut des Sprengrings
f	1.12 mm	Breite des Sprengrings
r ₀	max. 0.4 mm	Bodenradius der Sprengringnut
r _{1,2}	min. 0.6 mm	Kantenabstand

Anschlussmaße

d _e	min. 14.2 mm	Durchmesser der Wellenanlauffläche
d _e	max. 16.9 mm	Durchmesser der Wellenanlauffläche
D _i	max. 25.8 mm	Durchmesser der Gehäuseanlauffläche
D _j	min. 36 mm	Durchmesser der Sprengring-Eindrehung im Gehäuse



Nutzungsbedingungen

Mit dem Zugriff auf diese Website/App, deren Eigentümer und Herausgeber AB SKF (publ.) (556007-3495 · Göteborg) („SKF“) ist, akzeptieren Sie die nachstehenden Bedingungen:

Eingeschränkte Haftung und Haftungsausschluss

Obwohl äußerste Sorgfalt bei der Erstellung dieser Website/App angewendet wurde, übernimmt SKF keine Haftung, INSBESONDERE KEINE HAFTUNG FÜR DEREN MARKTGÄNGIGKEIT ODER EIGNUNG FÜR EINEN BESTIMMTEN ZWECK. Sie sind sich bewusst, dass Sie diese Website/App auf eigenes Risiko verwenden und die uneingeschränkte Verantwortung für alle im Zusammenhang mit der Nutzung der Website/App anfallenden Kosten übernehmen, und dass SKF nicht für direkte, indirekte, zufällige oder Folgeschäden haftet, die sich im Zusammenhang mit Ihrem Zugriff auf diese Website/App oder die Verwendung dieser Website/App oder die Verwendung der auf dieser Website/App angebotenen Software ergeben. Für alle von Ihnen erworbenen oder genutzten Produkte oder Dienstleistungen von SKF gelten die auf dieser Website/App für diese Produkte oder Dienstleistungen vereinbarten Nutzungsbedingungen. SKF gibt in Bezug auf Websites/Apps Dritter, auf die in unserer Website/App hingewiesen wird oder zu denen der Zugang über Hyperlinks möglich ist, keine Garantien betreffend die Korrektheit oder Verlässlichkeit der in diesen Websites/Apps enthaltenen Materialien ab und übernimmt keine Verantwortung für solche Materialien. Darüber hinaus SKF garantiert nicht, dass diese Website/App oder die auf dieser Website/App verlinkten Websites/Apps frei von Viren oder anderen schädlichen Elementen sind.

Urheberrecht

Das Urheberrecht an den Inhalten dieser Website/App einschließlich aller hierin angebotenen Informationen und Programme liegt bei SKF oder Lizenzgebern von SKF. Alle Rechte vorbehalten. Für lizenziertes Material wird grundsätzlich der Lizenzgeber angegeben, der SKF das Nutzungsrecht eingeräumt hat. Die vollständige oder teilweise Vervielfältigung, Übertragung, Verbreitung oder Speicherung des Inhalts dieser Website/App in jedweder Form bedarf der ausdrücklichen vorherigen schriftlichen Zustimmung durch SKF. Natürliche Personen sind jedoch zur Vervielfältigung, Speicherung und Übertragung ohne vorherige schriftliche Zustimmung durch SKF berechtigt. Die Informationen und Programme auf dieser Website dürfen Dritten nicht zugänglich gemacht werden.

Diese Website /App enthält bestimmte Bilder unter Lizenz von Shutterstock, Inc.

Marken und Patente

Alle auf dieser Website/App aufgeführten Marken, Markennamen und Unternehmenszeichen sind Eigentum von SKF oder von Lizenzgebern. Sie dürfen nicht ohne vorherige schriftliche Zustimmung von SKF verwendet werden. Für alle auf dieser Website/App aufgeführten lizenzierten Marken wird der Lizenzgeber angegeben, der SKF das Nutzungsrecht an der Marke eingeräumt hat. Der Zugriff auf diese Website/App stellt keine Lizenz- oder Patentgewährung für Lizenzen oder Patente dar, die sich im Eigentum von SKF befinden oder von SKF lizenziert wurden.

Änderungen

SKF behält sich vor, nach freiem Ermessen Änderungen oder Ergänzungen an der Website/App vorzunehmen.