



7208 BE-2RZP

Einreihiges Schrägkugellager mit 40° Berührungswinkel und berührungsfreien Dichtungen an beiden Seiten

Diese einreihigen Schrägkugellager mit einem Berührungswinkel von 40° und berührungsfreien Dichtungen an beiden Seiten nehmen gleichzeitig wirkende Radial-Axial-Kombibelastungen mit einseitig wirkendem Axialbelastungsanteil auf. Sie haben einen kugelzentrierten Käfig aus faserverstärktem PA66. Sie sind besser als Rillenkugellager für starke, einseitig wirkende Axialkräfte geeignet.

- Berührungswinkel 40°
- Integrierte Dichtung verlängert die Lagerlebensdauer
- Käfig aus glasfaserverstärktem PA66
- Aufnahme relativ hoher Radiallasten und hoher, einseitig wirkender Axialbelastungen

Overview

Abmessungen

Außendurchmesser	80 mm
Berührungswinkel	40 °
Bohrungsdurchmesser	40 mm
Breite	18 mm

Leistung

Dynamische Tragzahl	34.5 kN
Grenzdrehzahl	8 000 r/min
Referenzdrehzahl	10 000 r/min
Statische Tragzahl	24 kN

Eigenschaften

Anzahl der Reihen	1
Art der Abdichtung	Berührungsfrei
Axiale Lagerluft	Not applicable
Befestigungsfunktion, Lageraußenring	Kein(e/r)
Beschichtung	Ohne
Dichtung	Dichtung an beiden Seiten
Kontakttyp	Normaler Kontakt (Zwei-Punktkontakt)
Käfig	Nichtmetallisch
Nachschmierfunktion	Ohne
Passungsanordnung	Kein(e)
Ringtyp	Ungeteilte Innen- und Außenringe
Schmierstoff	Fett

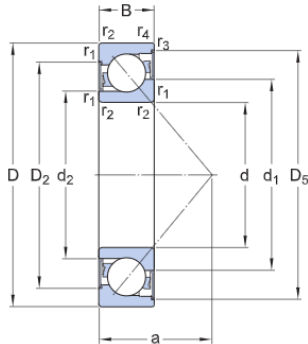
Universell
zusammenpassbares
Lager

Kein(e)

Werkstoff, Lager

Wälzlagerstahl

Technische Daten

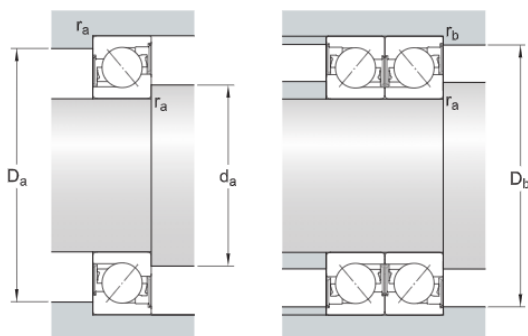


Abmessungen

d	40 mm	Bohrungsdurchmesser
D	80 mm	Außendurchmesser
B	18 mm	Breite
d ₁	≈ 56.07 mm	Schulterdurchmesser des Innenrings (große Stirnseite)
d ₂	≈ 48.05 mm	Schulterdurchmesser des Innenrings (kleine Stirnseite)
D ₂	≈ 67.2 mm	Eindrehungsdurchmesser Außenring (große Stirnseite)
D ₅	≈ 73.5 mm	Eindrehungsdurchmesser Außenring (kleine Stirnseite)
a	34 mm	Abstand zwischen Stirnseite und Druckpunkt
r _{1,2}	min. 1.1 mm	Kantenabstand
r _{3,4}	min. 0.6 mm	Kantenabstand

Anschlussmaße

d _a	min. 47 mm	Durchmesser der Wellenanlauffläche
d _a	max. 55.5 mm	Durchmesser der Wellenanlauffläche
D _ζ	max. 73 mm	Durchmesser der Anlauffläche im Gehäuse
D _l	max. 75.8 mm	Durchmesser der Gehäuseanlauffläche
r _a	max. 1 mm	Radius der Rundung
r _b	max. 0.6 mm	Radius der Rundung



Berechnungsdaten

Dynamische Tragzahl	C	34.5 kN
Statische Tragzahl	C ₀	24 kN

Ermüdungsgrenzbelastung	P_u	1.02 kN
Referenzdrehzahl		10 000 r/min
Grenzdrehzahl		8 000 r/min
Minimaler Axiallastfaktor	A	0.0102
Minimaler Radialbelastungsfaktor	k_r	0.095
Grenzwert	e	1.14

Für Einzellager oder Lagersätze in Tandem-Anordnung

Radiallastfaktor (Einzel, Tandem)	X	0.35
Axiallastfaktor (Einzel, Tandem)	Y_0	0.26
Axiallastfaktor (Einzel, Tandem)	Y_2	0.57

Lagersatz in O- oder X-Anordnung

Radiallastfaktor (O-Anordnung, X-Anordnung)	X	0.57
Axiallastfaktor (O-Anordnung, X-Anordnung)	Y_0	0.52
Axiallastfaktor (O-Anordnung, X-Anordnung)	Y_1	0.55
Axiallastfaktor (O-Anordnung, X-Anordnung)	Y_2	0.93

Gewicht

Gewicht		0.42 kg
---------	--	---------

Nutzungsbedingungen

Mit dem Zugriff auf diese Website/App, deren Eigentümer und Herausgeber AB SKF (publ.) (556007-3495 · Göteborg) („SKF“) ist, akzeptieren Sie die nachstehenden Bedingungen:

Eingeschränkte Haftung und Haftungsausschluss

Obwohl äußerste Sorgfalt bei der Erstellung dieser Website/App angewendet wurde, übernimmt SKF keine Haftung, INSBESONDERE KEINE HAFTUNG FÜR DEREN MARKTGÄNGIGKEIT ODER EIGNUNG FÜR EINEN BESTIMMTEN ZWECK. Sie sind sich bewusst, dass Sie diese Website/App auf eigenes Risiko verwenden und die uneingeschränkte Verantwortung für alle im Zusammenhang mit der Nutzung der Website/App anfallenden Kosten übernehmen, und dass SKF nicht für direkte, indirekte, zufällige oder Folgeschäden haftet, die sich im Zusammenhang mit Ihrem Zugriff auf diese Website/App oder die Verwendung dieser Website/App oder die Verwendung der auf dieser Website/App angebotenen Software ergeben. Für alle von Ihnen erworbenen oder genutzten Produkte oder Dienstleistungen von SKF gelten die auf dieser Website/App für diese Produkte oder Dienstleistungen vereinbarten Nutzungsbedingungen. SKF gibt in Bezug auf Websites/Apps Dritter, auf die in unserer Website/App hingewiesen wird oder zu denen der Zugang über Hyperlinks möglich ist, keine Garantien betreffend die Korrektheit oder Verlässlichkeit der in diesen Websites/Apps enthaltenen Materialien ab und übernimmt keine Verantwortung für solche Materialien. Darüber hinaus SKF garantiert nicht, dass diese Website/App oder die auf dieser Website/App verlinkten Websites/Apps frei von Viren oder anderen schädlichen Elementen sind.

Urheberrecht

Das Urheberrecht an den Inhalten dieser Website/App einschließlich aller hierin angebotenen Informationen und Programme liegt bei SKF oder Lizenzgebern von SKF. Alle Rechte vorbehalten. Für lizenziertes Material wird grundsätzlich der Lizenzgeber angegeben, der SKF das Nutzungsrecht eingeräumt hat. Die vollständige oder teilweise Vervielfältigung, Übertragung, Verbreitung oder Speicherung des Inhalts dieser Website/App in jedweder Form bedarf der ausdrücklichen vorherigen schriftlichen Zustimmung durch SKF. Natürliche Personen sind jedoch zur Vervielfältigung, Speicherung und Übertragung ohne vorherige schriftliche Zustimmung durch SKF berechtigt. Die Informationen und Programme auf dieser Website dürfen Dritten nicht zugänglich gemacht werden.

Diese Website /App enthält bestimmte Bilder unter Lizenz von Shutterstock, Inc.

Marken und Patente

Alle auf dieser Website/App aufgeführten Marken, Markennamen und Unternehmenszeichen sind Eigentum von SKF oder von Lizenzgebern. Sie dürfen nicht ohne vorherige schriftliche Zustimmung von SKF verwendet werden. Für alle auf dieser Website/App aufgeführten lizenzierten Marken wird der Lizenzgeber angegeben, der SKF das Nutzungsrecht an der Marke eingeräumt hat. Der Zugriff auf diese Website/App stellt keine Lizenz- oder Patentgewährung für Lizenzen oder Patente dar, die sich im Eigentum von SKF befinden oder von SKF lizenziert wurden.

Änderungen

SKF behält sich vor, nach freiem Ermessen Änderungen oder Ergänzungen an der Website/App vorzunehmen.