

# 7208 BEGAP

## Einreihiges Schrägkugellager

Diese einreihigen Schrägkugellager nehmen Radial-Axial-Kombibelastungen mit einseitig wirkendem Axialbelastungsanteil auf. Sie können mit hohen Drehzahlen betrieben werden (je nach Ausführung sogar mit sehr hohen Drehzahlen). Sie sind besser als Rillenkugellager für starke, einseitig wirkende Axialkräfte geeignet.

- Hohe Nenndrehzahlen
- Aufnahme relativ hoher Radiallasten und hoher, einseitig wirkender Axialbelastungen



## Overview

### Abmessungen

Außendurchmesser	80 mm
Berührungswinkel	40 °
Bohrungsdurchmesser	40 mm
Breite	18 mm

### Leistung

Dynamische Tragzahl	36.5 kN
Grenzdrehzahl	11 000 r/min
Referenzdrehzahl	10 000 r/min
SKF Leistungsklasse	SKF Explorer
Statische Tragzahl	26 kN

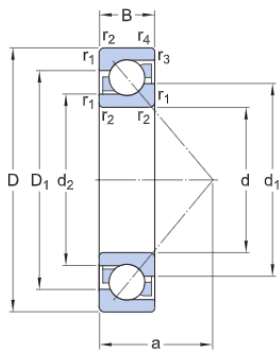
### Eigenschaften

Anzahl der Reihen	1
Axiale Lagerluft	Not applicable
Befestigungsfunktion, Lageraußenring	Kein(e/r)
Beschichtung	Ohne
Dichtung	Ohne
Kontakttyp	Normaler Kontakt (Zwei-Punktkontakt)
Käfig	Nichtmetallisch
Nachschmierfunktion	Ohne
Passungsanordnung	Kein(e)
Ringtyp	Ungeteilte Innen- und Außenringe
Schmierstoff	Kein(e/r)
Universell zusammenpassbares Lager	Ja
Werkstoff, Lager	Wälzlagerstahl

# Technische Daten

SKF Leistungsklasse

SKF Explorer

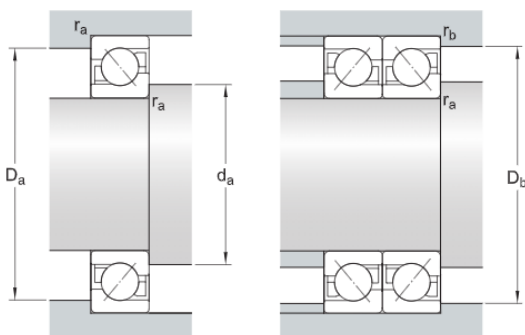


## Abmessungen

d	40 mm	Bohrungsdurchmesser
D	80 mm	Außendurchmesser
B	18 mm	Breite
d <sub>1</sub>	≈ 56.07 mm	Schulterdurchmesser des Innenrings (große Stirnseite)
d <sub>2</sub>	≈ 48.05 mm	Schulterdurchmesser des Innenrings (kleine Stirnseite)
D <sub>1</sub>	≈ 65.55 mm	Schulterdurchmesser des Außenrings (große Stirnseite)
a	34 mm	Abstand zwischen Stirnseite und Druckpunkt
r <sub>1,2</sub>	min. 1.1 mm	Kantenabstand
r <sub>3,4</sub>	min. 0.6 mm	Kantenabstand

## Anschlussmaße

d <sub>a</sub>	min. 47 mm	Durchmesser der Wellenanlauffläche
D <sub>ε</sub>	max. 73 mm	Durchmesser der Anlauffläche im Gehäuse
D <sub>l</sub>	max. 75.8 mm	Durchmesser der Gehäuseanlauffläche
r <sub>a</sub>	max. 1 mm	Radius der Rundung
r <sub>b</sub>	max. 0.6 mm	Radius der Rundung



## Berechnungsdaten

Dynamische Tragzahl	C	36.5 kN
Statische Tragzahl	$C_0$	26 kN
Ermüdungsgrenzbelastung	$P_u$	1.1 kN
Referenzdrehzahl		10 000 r/min
Grenzdrehzahl		11 000 r/min
Minimaler Axiallastfaktor	A	0.0102
Minimaler Radialbelastungsfaktor	$k_r$	0.095
Grenzwert	e	1.14

Für Einzellager oder Lagersätze in Tandem-Anordnung

Radiallastfaktor (Einzel, Tandem)	X	0.35
Axiallastfaktor (Einzel, Tandem)	$Y_0$	0.26
Axiallastfaktor (Einzel, Tandem)	$Y_2$	0.57

Lagersatz in O- oder X-Anordnung

Radiallastfaktor (O-Anordnung, X-Anordnung)	X	0.57
Axiallastfaktor (O-Anordnung, X-Anordnung)	$Y_0$	0.52
Axiallastfaktor (O-Anordnung, X-Anordnung)	$Y_1$	0.55
Axiallastfaktor (O-Anordnung, X-Anordnung)	$Y_2$	0.93

Gewicht

Gewicht	0.37 kg
---------	---------

# Nutzungsbedingungen

Mit dem Zugriff auf diese Website/App, deren Eigentümer und Herausgeber AB SKF (publ.) (556007-3495 · Göteborg) („SKF“) ist, akzeptieren Sie die nachstehenden Bedingungen:

## Eingeschränkte Haftung und Haftungsausschluss

Obwohl äußerste Sorgfalt bei der Erstellung dieser Website/App angewendet wurde, übernimmt SKF keine Haftung, INSBESONDERE KEINE HAFTUNG FÜR DEREN MARKTGÄNGIGKEIT ODER EIGNUNG FÜR EINEN BESTIMMTEN ZWECK. Sie sind sich bewusst, dass Sie diese Website/App auf eigenes Risiko verwenden und die uneingeschränkte Verantwortung für alle im Zusammenhang mit der Nutzung der Website/App anfallenden Kosten übernehmen, und dass SKF nicht für direkte, indirekte, zufällige oder Folgeschäden haftet, die sich im Zusammenhang mit Ihrem Zugriff auf diese Website/App oder die Verwendung dieser Website/App oder die Verwendung der auf dieser Website/App angebotenen Software ergeben. Für alle von Ihnen erworbenen oder genutzten Produkte oder Dienstleistungen von SKF gelten die auf dieser Website/App für diese Produkte oder Dienstleistungen vereinbarten Nutzungsbedingungen. SKF gibt in Bezug auf Websites/Apps Dritter, auf die in unserer Website/App hingewiesen wird oder zu denen der Zugang über Hyperlinks möglich ist, keine Garantien betreffend die Korrektheit oder Verlässlichkeit der in diesen Websites/Apps enthaltenen Materialien ab und übernimmt keine Verantwortung für solche Materialien. Darüber hinaus SKF garantiert nicht, dass diese Website/App oder die auf dieser Website/App verlinkten Websites/Apps frei von Viren oder anderen schädlichen Elementen sind.

## Urheberrecht

Das Urheberrecht an den Inhalten dieser Website/App einschließlich aller hierin angebotenen Informationen und Programme liegt bei SKF oder Lizenzgebern von SKF. Alle Rechte vorbehalten. Für lizenziertes Material wird grundsätzlich der Lizenzgeber angegeben, der SKF das Nutzungsrecht eingeräumt hat. Die vollständige oder teilweise Vervielfältigung, Übertragung, Verbreitung oder Speicherung des Inhalts dieser Website/App in jedweder Form bedarf der ausdrücklichen vorherigen schriftlichen Zustimmung durch SKF. Natürliche Personen sind jedoch zur Vervielfältigung, Speicherung und Übertragung ohne vorherige schriftliche Zustimmung durch SKF berechtigt. Die Informationen und Programme auf dieser Website dürfen Dritten nicht zugänglich gemacht werden.

Diese Website /App enthält bestimmte Bilder unter Lizenz von Shutterstock, Inc.

## Marken und Patente

Alle auf dieser Website/App aufgeführten Marken, Markennamen und Unternehmenszeichen sind Eigentum von SKF oder von Lizenzgebern. Sie dürfen nicht ohne vorherige schriftliche Zustimmung von SKF verwendet werden. Für alle auf dieser Website/App aufgeführten lizenzierten Marken wird der Lizenzgeber angegeben, der SKF das Nutzungsrecht an der Marke eingeräumt hat. Der Zugriff auf diese Website/App stellt keine Lizenz- oder Patentgewährung für Lizenzen oder Patente dar, die sich im Eigentum von SKF befinden oder von SKF lizenziert wurden.

## Änderungen

SKF behält sich vor, nach freiem Ermessen Änderungen oder Ergänzungen an der Website/App vorzunehmen.