



# Accouplements élastiques ...

... PAR FORME ET FLEXIBLES.

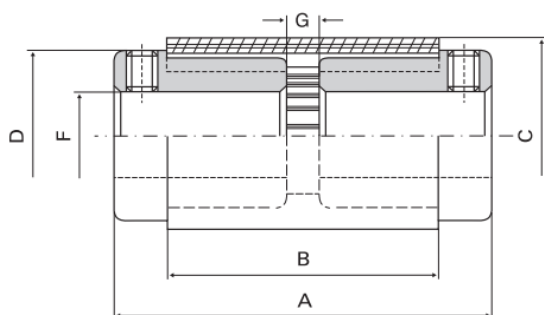
Les accouplements PowerGrip® sont des accouplements par forme, compensateurs et élastiques. Leur construction compacte et fermée leur confère un haut degré de fiabilité et de longévité pour des utilisations de longue durée sans aucune maintenance. Ces accouplements sont utilisés en construction mécanique et en outillage, principalement là où une transmission fiable est exigée même pour des déplacements d'arbre et en inversion de rotation.





## Choix et détermination de la taille

Le choix de l'accouplement se fait en fonction de la puissance nominale ou du couple nominal à transmettre. La valeur nominale varie en fonction du mode de fonctionnement de la machine. Elle doit être prise en compte dans le facteur de fonctionnement. Le couple nominal doit être multiplié par le facteur de fonctionnement afin d'obtenir la puissance calculée (le couple calculé) qui détermine le choix de l'accouplement.



### Remarque

SP = Manchon en polyuréthane

SF = Manchon en néoprène

\* = Alésage maximal sans rainure à clavette

### Tableau de dimensions: Sous réserve de changements de dimension

Désignation	Matière	A	B	C	D	F		G	Filetage
						Pré-alésage	Alésage max.		
PG11 SP	Acier	24,7	13,5	18,5	17,5	3	9°	0,8	M 3
PG21 SP	Acier	55,5	39,7	28,6	28,6	sans alésage	13°	1,6	M 5
PG33 SP, PG33 SF	Aluminium	58,7	39,7	38,1	36,5	7	18°	1,6	M 6
PG43 SP, PG43 SF	Aluminium	58,7	39,7	44,5	44,5	7	22	1,6	M 6
PG56 SF	Aluminium	61,9	39,7	58,7	52,4	sans alésage	28	1,6	M 8
PG66 SF	Aluminium	69,1	40,5	74,6	69,9	sans alésage	38	2,4	M 8
PG76 SF	Acier	87,4	54	88,9	82,6	19	42	3,2	M 10
PG86 SF	Acier	87,4	54	103,2	95,3	21	48	3,2	M 10

### Typ SF

Taille d'accouplement	PG11	PG21	PG33	PG43	PG56	PG66	PG76	PG86
Couple max. (Nm)	0,33	1,4	3,0	8,0	30	40	120	160

### Typ SP

Couple réduit de 25%