



FAG

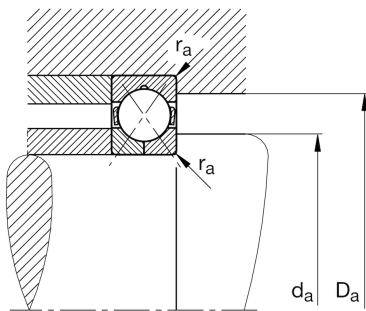
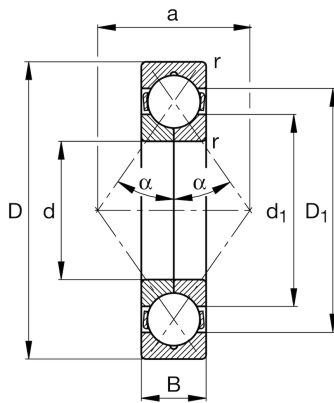
QJ207-XL-MPA

Vierpunktlager

Schaeffler Material-Nummer:
0192602610000Vierpunktlager QJ2.-XL-MPA, X-life,
Massivkäfig Messing

X-life

Technische Informationen

**Hauptabmessungen und Leistungsdaten**

d	35 mm	Bohrungsdurchmesser
D	72 mm	Außendurchmesser
B	17 mm	Breite
C_r	45.000 N	Dynamische Tragzahl, radial
C_{0r}	35.500 N	Statische Tragzahl, radial
C_{ur}	2.470 N	Ermüdungsgrenzbelastung, radial
n_G	19.800 1/min	Grenzdrehzahl
n_{gr}	8.500 1/min	Bezugsdrehzahl
	0,342 kg	Gewicht

Anschlußmaße

$d_{a \min}$	42 mm	Minimaler Durchmesser der Wellenschulter
$D_{a \max}$	65 mm	Maximaler Durchmesser der Gehäuseschulter
$r_{a \max}$	1 mm	Maximaler Hohlkehlradius

Abmessungen

r_{\min}	1,1 mm	Minimaler Kantenabstand
D_1	59,1 mm	Borrdurchmesser des Außenrings
d_1	48 mm	Borrdurchmesser des Innenrings
a	38 mm	Abstand Druckkegelspitze
α	35 °	Druckwinkel

Temperaturbereich

T_{\min}	-30 °C	Betriebstemperatur min.
T_{\max}	150 °C	Betriebstemperatur max.