



FAG

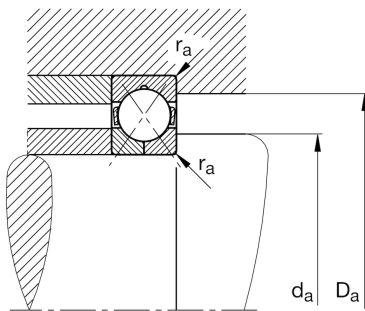
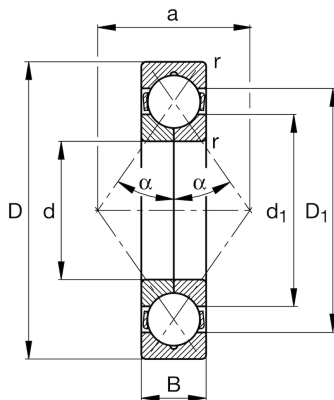
QJ208-XL-MPA

Roulement à billes à 4 points de contact

Schaeffler ID:
0167422490000Roulements à quatre points de contact
QJ2..-XL-MPA, X-life, cage massive en
laiton

X-life

Information technique

**dimensions principale & données de performance**

d	40 mm	Alésage
D	80 mm	Diamètre extérieur
B	18 mm	Largeur
C_r	58.000 N	charge dyn. de base, radiale
C_{0r}	46.500 N	Charge stat. de base, radiale
C_{ur}	3.250 N	limite à la fatigue, radiale
n_G	17.500 1/min	vitesse limite
n_{gr}	7.500 1/min	vitesse de base
	440 g	Poids

Cotes de montage

$d_{a \min}$	47 mm	diamètre minimum épaulement arbre
$D_{a \max}$	73 mm	diamètre maximum épaulement du logement
$r_{a \max}$	1 mm	rayon de gorge maximum

Dimensions

r_{\min}	1,1 mm	dimension minimum de chanfrein
D_1	66,8 mm	diamètre joint bague extérieure
d_1	53,7 mm	diamètre joint bague intérieure
a	42 mm	distance sommet des cones de pression
α	35 °	Angle de contact

Plage de température

T_{\min}	-30 °C	Température de fonctionnement min.
T_{\max}	150 °C	Température de fonctionnement max.