

FAG

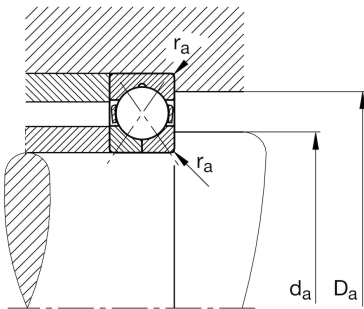
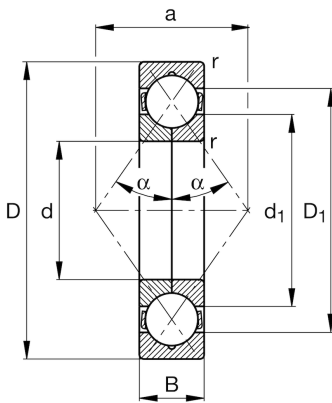
QJ209-XL-TVP

Roulement à billes à 4 points de contact

Schaeffler ID:
0167422730000Roulements à quatre points de contact
QJ2.-XL-TVP, X-life, cage en plastique

X-life

Information technique

**dimensions principale & données de performance**

d	45 mm	Alésage
D	85 mm	Diamètre extérieur
B	19 mm	Largeur
C_r	66.000 N	charge dyn. de base, radiale
C_{0r}	57.000 N	Charge stat. de base, radiale
C_{ur}	4.000 N	limite à la fatigue, radiale
n_G	10.800 1/min	vitesse limite
n_{gr}	6.900 1/min	vitesse de base
	443 g	Poids

Cotes de montage

$d_{a \min}$	52 mm	diamètre minimum épaulement arbre
$D_{a \max}$	78 mm	diamètre maximum épaulement du logement
$r_{a \max}$	1 mm	rayon de gorge maximum

Dimensions

r_{\min}	1,1 mm	dimension minimum de chanfrein
D_1	72 mm	diamètre joint bague extérieure
d_1	58,5 mm	diamètre joint bague intérieure
a	45 mm	distance sommet des cones de pression
α	35 °	Angle de contact

Plage de température

T_{\min}	-30 °C	Température de fonctionnement min.
T_{\max}	120 °C	Température de fonctionnement max.