



FAG

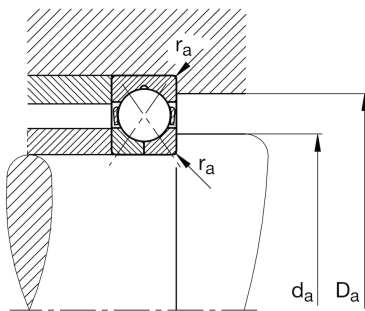
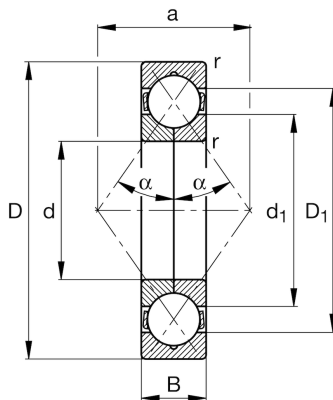
**QJ210-XL-MPA**

Vierpunktlager

Schaeffler Material-Nummer:  
0167422810000Vierpunktlager QJ2.-XL-MPA, X-life,  
Massivkäfig Messing

X-life

## Technische Informationen

**Hauptabmessungen und Leistungsdaten**

d	50 mm	Bohrungsdurchmesser
D	90 mm	Außendurchmesser
B	20 mm	Breite
$C_r$	62.000 N	Dynamische Tragzahl, radial
$C_{0r}$	56.000 N	Statische Tragzahl, radial
$C_{ur}$	3.950 N	Ermüdungsgrenzbelastung, radial
$n_G$	15.200 1/min	Grenzdrehzahl
$n_{gr}$	6.700 1/min	Bezugsdrehzahl
	0,57 kg	Gewicht

**Anschlußmaße**

$d_{a \min}$	57 mm	Minimaler Durchmesser der Wellenschulter
$D_{a \max}$	83 mm	Maximaler Durchmesser der Gehäuseschulter
$r_{a \max}$	1 mm	Maximaler Hohlkehlradius

**Abmessungen**

$r_{\min}$	1,1 mm	Minimaler Kantenabstand
$D_1$	76,4 mm	Borrdurchmesser des Außenrings
$d_1$	63,7 mm	Borrdurchmesser des Innenrings
a	49 mm	Abstand Druckkegelspitze
$\alpha$	35 °	Druckwinkel

**Temperaturbereich**

$T_{\min}$	-30 °C	Betriebstemperatur min.
$T_{\max}$	150 °C	Betriebstemperatur max.