

FAG

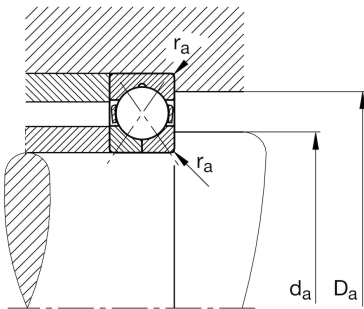
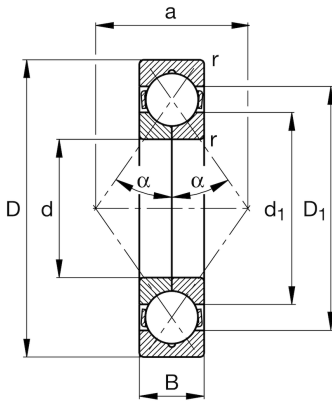
**QJ213-XL-MPA**

Vierpunktlager

Schaeffler Material-Nummer:  
0192607170000Vierpunktlager QJ2.-XL-MPA, X-life,  
Massivkäfig Messing

X-life

## Technische Informationen

**Hauptabmessungen und Leistungsdaten**

d	65 mm	Bohrungsdurchmesser
D	120 mm	Außendurchmesser
B	23 mm	Breite
C <sub>r</sub>	106.000 N	Dynamische Tragzahl, radial
C <sub>0r</sub>	104.000 N	Statische Tragzahl, radial
C <sub>ur</sub>	7.200 N	Ermüdungsgrenzbelastung, radial
n <sub>G</sub>	11.300 1/min	Grenzdrehzahl
n <sub>gr</sub>	4.900 1/min	Bezugsdrehzahl
	1,223 kg	Gewicht

**Anschlußmaße**

d <sub>a min</sub>	74 mm	Minimaler Durchmesser der Wellenschulter
D <sub>a max</sub>	111 mm	Maximaler Durchmesser der Gehäuseschulter
r <sub>a max</sub>	1,5 mm	Maximaler Hohlkehlradius

**Abmessungen**

r <sub>min</sub>	1,5 mm	Minimaler Kantenabstand
D <sub>1</sub>	101,5 mm	Borrdurchmesser des Außenrings
d <sub>1</sub>	84,2 mm	Borrdurchmesser des Innenrings
a	65 mm	Abstand Druckkegelspitze
α	35 °	Druckwinkel

**Temperaturbereich**

T <sub>min</sub>	-30 °C	Betriebstemperatur min.
T <sub>max</sub>	150 °C	Betriebstemperatur max.