

FAG

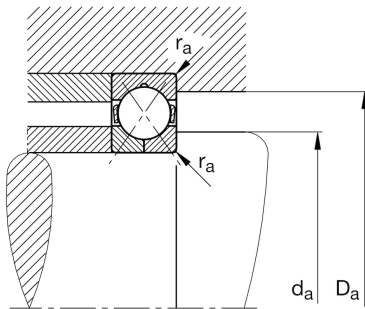
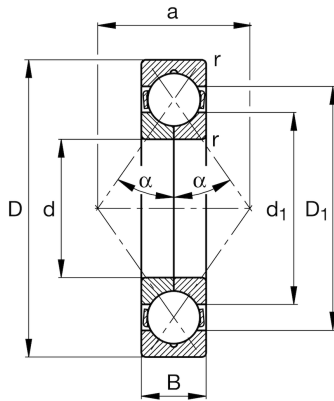
**QJ215-XL-TVP**

Vierpunktlager

Schaeffler Material-Nummer:  
0192609110000Vierpunktlager QJ2..-XL-TVP, X-life,  
Kunststoffkäfig

X-life

## Technische Informationen

**Hauptabmessungen und Leistungsdaten**

d	75 mm	Bohrungsdurchmesser
D	130 mm	Außendurchmesser
B	25 mm	Breite
$C_r$	129.000 N	Dynamische Tragzahl, radial
$C_{0r}$	130.000 N	Statische Tragzahl, radial
$C_{ur}$	9.300 N	Ermüdungsgrenzbelastung, radial
$n_G$	6.800 1/min	Grenzdrehzahl
$n_{gr}$	4.450 1/min	Bezugsdrehzahl
	1,311 kg	Gewicht

**Anschlußmaße**

$d_{a \min}$	84 mm	Minimaler Durchmesser der Wellenschulter
$D_{a \max}$	121 mm	Maximaler Durchmesser der Gehäuseschulter
$r_{a \max}$	1,5 mm	Maximaler Hohlkehlradius

**Abmessungen**

$r_{\min}$	1,5 mm	Minimaler Kantenabstand
$D_1$	111,5 mm	Borrdurchmesser des Außenrings
$d_1$	93,9 mm	Borrdurchmesser des Innenrings
a	72 mm	Abstand Druckkegelspitze
$\alpha$	35 °	Druckwinkel

**Temperaturbereich**

$T_{\min}$	-30 °C	Betriebstemperatur min.
$T_{\max}$	120 °C	Betriebstemperatur max.