



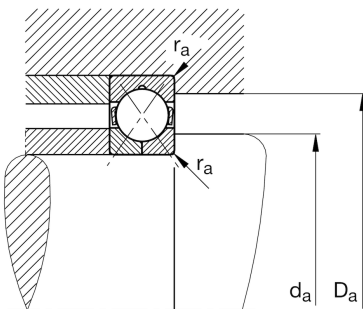
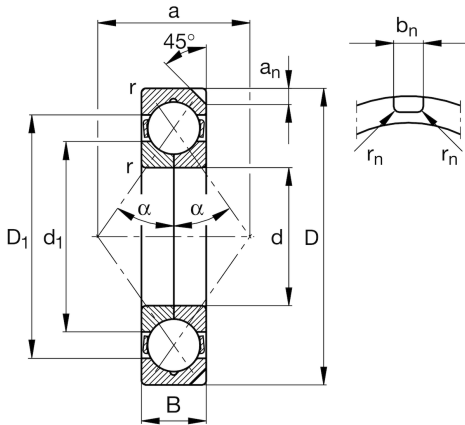
FAG

QJ224-N2-MPA-C3

Vierpunktlager

Schaeffler Material-Nummer:
0192612500030Vierpunktlager QJ2..-N2-MPA, Haltenuten,
Massivkäfig Messing

Technische Informationen

**Hauptabmessungen und Leistungsdaten**

d	120 mm	Bohrungsdurchmesser
D	215 mm	Außendurchmesser
B	40 mm	Breite
C_r	285.000 N	Dynamische Tragzahl, radial
C_{0r}	340.000 N	Statische Tragzahl, radial
C_{ur}	15.100 N	Ermüdungsgrenzbelastung, radial
n_G	5.400 1/min	Grenzdrehzahl
n_{gr}	3.050 1/min	Bezugsdrehzahl
	6,53 kg	Gewicht

Anschlußmaße

$d_{a \min}$	132 mm	Minimaler Durchmesser der Wellenschulter
$D_{a \max}$	203 mm	Maximaler Durchmesser der Gehäuseschulter
$r_{a \max}$	2,1 mm	Maximaler Hohlkehlradius

Abmessungen

r_{\min}	2,1 mm	Minimaler Kantenabstand
D_1	183,7 mm	Borndurchmesser des Außenrings
d_1	152,8 mm	Borndurchmesser des Innenrings
a	117 mm	Abstand Druckkegelspitze
a_n	11,7 mm	Nuttiefe
b_n	10,5 mm	Nutbreite
r_n	2 mm	Radius im Nutgrund
	45 °	Nutwinkel
α	35 °	Druckwinkel

Temperaturbereich

T_{\min}	-30 °C	Betriebstemperatur min.
T_{\max}	150 °C	Betriebstemperatur max.