



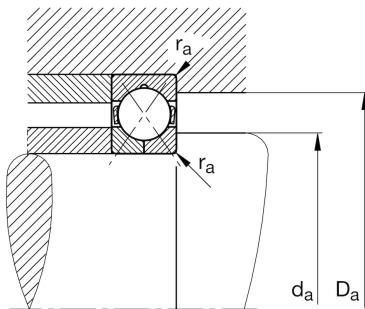
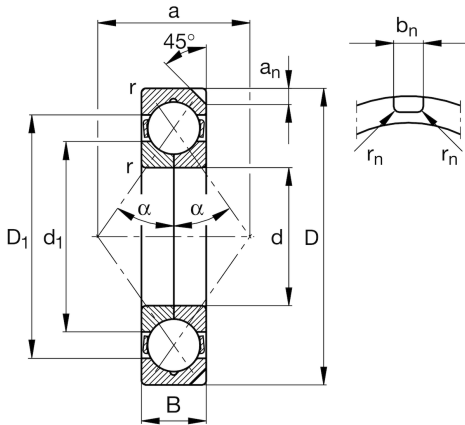
FAG

## QJ224-N2-MPA-C3

Roulement à billes à 4 points de contact

Schaeffler ID:  
0192612500030Roulements à quatre points de contact  
QJ2..-N2-MPA, encoches de retenue, cage  
massive en laiton

## Information technique



## dimensions principale &amp; données de performance

d	120 mm	Alésage
D	215 mm	Diamètre extérieur
B	40 mm	Largeur
C <sub>r</sub>	285.000 N	charge dyn. de base, radiale
C <sub>0r</sub>	340.000 N	Charge stat. de base, radiale
C <sub>ur</sub>	15.100 N	limite à la fatigue, radiale
n <sub>G</sub>	5.400 1/min	vitesse limite
n <sub>gr</sub>	3.050 1/min	vitesse de base
	6,53 kg	Poids

## Cotes de montage

d <sub>a min</sub>	132 mm	diamètre minimum épaulement arbre
D <sub>a max</sub>	203 mm	diamètre maximum épaulement du logement
r <sub>a max</sub>	2,1 mm	rayon de gorge maximum

## Dimensions

r <sub>min</sub>	2,1 mm	dimension minimum de chanfrein
D <sub>1</sub>	183,7 mm	diamètre joint bague extérieure
d <sub>1</sub>	152,8 mm	diamètre joint bague intérieure
a	117 mm	distance sommet des cones de pression
a <sub>n</sub>	11,7 mm	profondeur rainure
b <sub>n</sub>	10,5 mm	largeur rainure
r <sub>n</sub>	2 mm	rayon encoche de retenue
	45 °	angle de la rainure
α	35 °	Angle de contact

## Plage de température

T <sub>min</sub>	-30 °C	Température de fonctionnement min.
T <sub>max</sub>	150 °C	Température de fonctionnement max.