



FAG

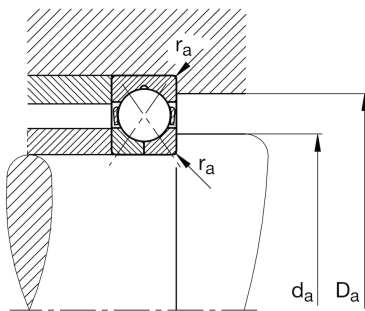
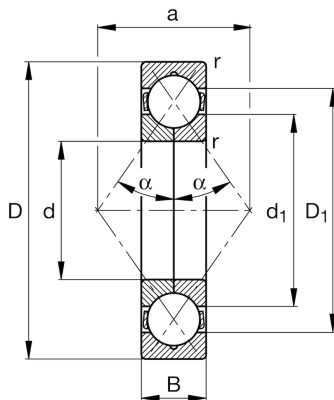
QJ306-XL-MPA

Roulement à billes à 4 points de contact

Schaeffler ID:
0167424430000Roulements à quatre points de contact
QJ3..-XL-MPA, X-life, cage massive en
laiton

X-life

Information technique

**dimensions principale & données de performance**

d	30 mm	Alésage
D	72 mm	Diamètre extérieur
B	19 mm	Largeur
C_r	57.000 N	charge dyn. de base, radiale
C_{0r}	38.500 N	Charge stat. de base, radiale
C_{ur}	2.700 N	limite à la fatigue, radiale
n_G	19.600 1/min	vitesse limite
n_{gr}	7.800 1/min	vitesse de base
	0,403 kg	Poids

Cotes de montage

$d_{a \min}$	37 mm	diamètre minimum épaulement arbre
$D_{a \max}$	65 mm	diamètre maximum épaulement du logement
$r_{a \max}$	1 mm	rayon de gorge maximum

Dimensions

r_{\min}	1,1 mm	dimension minimum de chanfrein
D_1	58 mm	diamètre joint bague extérieure
d_1	44 mm	diamètre joint bague intérieure
a	36 mm	distance sommet des cones de pression
α	35 °	Angle de contact

Plage de température

T_{\min}	-30 °C	Température de fonctionnement min.
T_{\max}	150 °C	Température de fonctionnement max.