

FAG

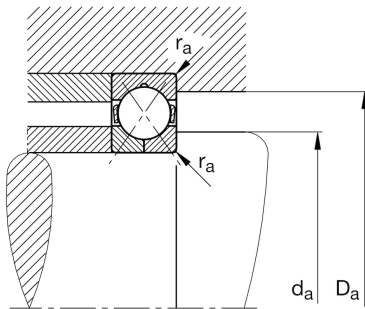
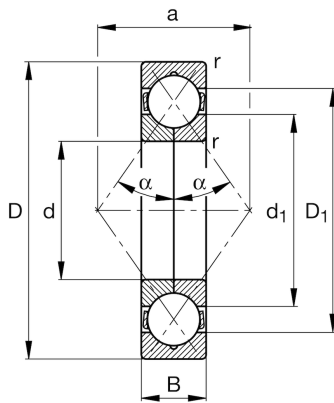
QJ309-XL-MPA-C3

Vierpunktlager

Schaeffler Material-Nummer:
0167425160030Vierpunktlager QJ3.-XL-MPA, X-life,
Massivkäfig Messing

X-life

Technische Informationen

**Hauptabmessungen und Leistungsdaten**

d	45 mm	Bohrungsdurchmesser
D	100 mm	Außendurchmesser
B	25 mm	Breite
C_r	100.000 N	Dynamische Tragzahl, radial
C_{0r}	75.000 N	Statische Tragzahl, radial
C_{ur}	5.700 N	Ermüdungsgrenzbelastung, radial
n_G	13.700 1/min	Grenzdrehzahl
n_{gr}	5.900 1/min	Bezugsdrehzahl
	1 kg	Gewicht

Anschlußmaße

$d_{a \min}$	54 mm	Minimaler Durchmesser der Wellenschulter
$D_{a \max}$	91 mm	Maximaler Durchmesser der Gehäuseschulter
$r_{a \max}$	1,5 mm	Maximaler Hohlkehlradius

Abmessungen

r_{\min}	1,5 mm	Minimaler Kantenabstand
D_1	81,7 mm	Borrdurchmesser des Außenrings
d_1	63,4 mm	Borrdurchmesser des Innenrings
a	51 mm	Abstand Druckkegelspitze
α	35 °	Druckwinkel

Temperaturbereich

T_{\min}	-30 °C	Betriebstemperatur min.
T_{\max}	150 °C	Betriebstemperatur max.