



FAG

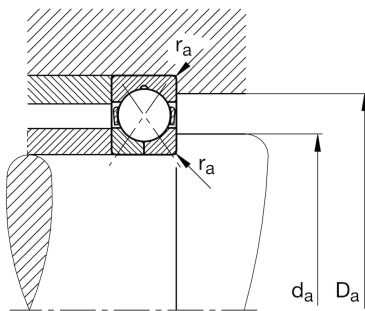
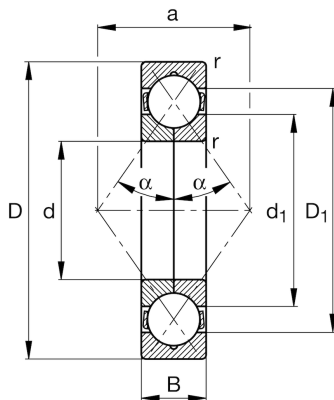
QJ309-XL-MPA-C3

Roulement à billes à 4 points de contact

Schaeffler ID:
0167425160030Roulements à quatre points de contact
QJ3..-XL-MPA, X-life, cage massive en
laiton

X-life

Information technique

**dimensions principale & données de performance**

d	45 mm	Alésage
D	100 mm	Diamètre extérieur
B	25 mm	Largeur
C_r	100.000 N	charge dyn. de base, radiale
C_{0r}	75.000 N	Charge stat. de base, radiale
C_{ur}	5.700 N	limite à la fatigue, radiale
n_G	13.700 1/min	vitesse limite
n_{gr}	5.900 1/min	vitesse de base
	1 kg	Poids

Cotes de montage

$d_{a \min}$	54 mm	diamètre minimum épaulement arbre
$D_{a \max}$	91 mm	diamètre maximum épaulement du logement
$r_{a \max}$	1,5 mm	rayon de gorge maximum

Dimensions

r_{\min}	1,5 mm	dimension minimum de chanfrein
D_1	81,7 mm	diamètre joint bague extérieure
d_1	63,4 mm	diamètre joint bague intérieure
a	51 mm	distance sommet des cones de pression
α	35 °	Angle de contact

Plage de température

T_{\min}	-30 °C	Température de fonctionnement min.
T_{\max}	150 °C	Température de fonctionnement max.