



FAG

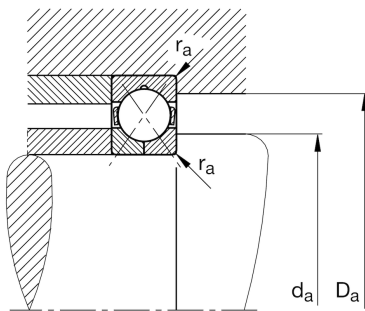
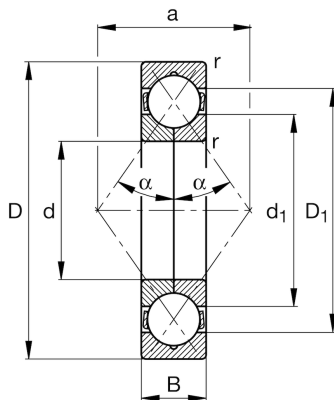
QJ313-XL-MPA

Roulement à billes à 4 points de contact

Schaeffler ID:
0167425750000Roulements à quatre points de contact
QJ3..-XL-MPA, X-life, cage massive en
laiton

X-life

Information technique

**dimensions principale & données de performance**

d	65 mm	Alésage
D	140 mm	Diamètre extérieur
B	33 mm	Largeur
C _r	171.000 N	charge dyn. de base, radiale
C _{0r}	145.000 N	Charge stat. de base, radiale
C _{ur}	10.800 N	limite à la fatigue, radiale
n _G	9.600 1/min	vitesse limite
n _{gr}	4.450 1/min	vitesse de base
	2,59 kg	Poids

Cotes de montage

d _{a min}	77 mm	diamètre minimum épaulement arbre
D _{a max}	128 mm	diamètre maximum épaulement du logement
r _{a max}	2,1 mm	rayon de gorge maximum

Dimensions

r _{min}	2,1 mm	dimension minimum de chanfrein
D ₁	114,4 mm	diamètre joint bague extérieure
d ₁	91 mm	diamètre joint bague intérieure
a	72 mm	distance sommet des cones de pression
α	35 °	Angle de contact

Plage de température

T _{min}	-30 °C	Température de fonctionnement min.
T _{max}	150 °C	Température de fonctionnement max.