

11208 TN9



Pendelkugellager mit breitem Innenring

Pendelkugellager mit breitem Innenring haben zwei Kugelreihen, eine gemeinsame kugelige Laufbahn im Außenring und zwei durchgängige Laufbahnnuten im Innenring. Sie sind unempfindlich gegenüber Schiefstellungen der Welle zum Gehäuse. Der breiter ausgeführte Innenring ermöglicht die Verwendung von Wellen in handelsüblicher Qualität. Die axiale Befestigung auf der Welle erfolgt mit einem Schlitz an einem Ende des Innenrings.

- Aufnahme statischer und dynamischer Schiefstellungen
- Sehr hohe Nenndrehzahlen
- Ausgezeichnetes Leichtbelastungsverhalten
- Reibungsarm
- Breiter ausgeführter Innenring erleichtert den Einbau

Overview

Abmessungen

Bohrungsdurchmesser	40 mm
Außendurchmesser	80 mm
Breite	56 mm

Leistung

Dynamische Tragzahl	19 kN
Statische Tragzahl	6.55 kN
Referenzdrehzahl	13 000 r/min
Grenzdrehzahl	5 000 r/min

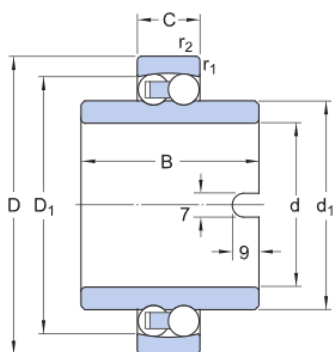
Eigenschaften

Haltefunktion, Innenring	Führungsnut
Befestigungsfunktion, Lageraußenring	Kein(e/r)
Anzahl der Reihen	2
Bohrungstyp	Zylindrisch
Käfig	Nichtmetallisch
Radiale Lagerluft	CN
Toleranzklasse	Normal
Werkstoff, Lager	Wälzlagerstahl
Beschichtung	Ohne
Dichtung	Ohne
Schmierstoff	Kein(e/r)
Nachschmierfunktion	Ohne

Technische Daten

Abmessungen

Bohrungstyp		Zylindrisch
Bohrungsdurchmesser	d	40 mm
Außendurchmesser	D	80 mm
Breite	B	56 mm
Breite Außenring	C	18 mm
Schulterdurchmesser Innenring	d_1	≈ 54 mm
Schulterdurchmesser Außenring	D_1	≈ 67.5 mm
Kantenabstand	$r_{1,2}$	min. 1.1 mm

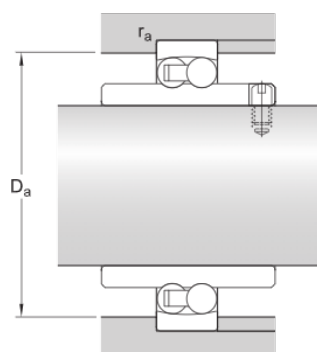


Abmessungen

Zylindrisch	Bohrungstyp
d 40 mm	Bohrungsdurchmesser
D 80 mm	Außendurchmesser
B 56 mm	Breite
C 18 mm	Breite Außenring
d_1 ≈ 54 mm	Schulterdurchmesser Innenring
D_1 ≈ 67.5 mm	Schulterdurchmesser Außenring
$r_{1,2}$ min. 1.1 mm	Kantenabstand

Anschlussmaße

D_i max. 73 mm	Durchmesser der Anlauffläche im Gehäuse
r_a max. 1.1 mm	Rundungsradius



Berechnungsdaten

Dynamische Tragzahl	C	19 kN
Statische Tragzahl	C_0	6.55 kN
Ermüdungsgrenzbelastung	P_u	0.335 kN
Grenzdrehzahl		5 000 r/min
Zulässige axiale Schiefstellung	α	2.5 °
Berechnungsfaktor	k_r	0.04
Berechnungsfaktor	e	0.22
Berechnungsfaktor	Y_0	2.8
Berechnungsfaktor	Y_1	2.9
Berechnungsfaktor	Y_2	4.5

Gewicht

Gewicht Lager		0.72 kg
---------------	--	---------

Nutzungsbedingungen

Mit dem Zugriff auf diese Website/App, deren Eigentümer und Herausgeber AB SKF (publ.) (556007-3495 · Göteborg) („SKF“) ist, akzeptieren Sie die nachstehenden Bedingungen:

Eingeschränkte Haftung und Haftungsausschluss

Obwohl äußerste Sorgfalt bei der Erstellung dieser Website/App aufgewendet wurde, übernimmt SKF keine Haftung, **INSBESONDERE KEINE HAFTUNG FÜR DEREN MARKTGÄNGIGKEIT ODER EIGNUNG FÜR EINEN BESTIMMTEN ZWECK**. Sie sind sich bewusst, dass Sie diese Website/App auf eigenes Risiko verwenden und die uneingeschränkte Verantwortung für alle im Zusammenhang mit der Nutzung der Website/App anfallenden Kosten übernehmen, und dass SKF nicht für direkte, indirekte, zufällige oder Folgeschäden haftet, die sich im Zusammenhang mit Ihrem Zugriff auf diese Website/App oder die Verwendung dieser Website/App oder die Verwendung der auf dieser Website/App angebotenen Software ergeben. Für alle von Ihnen erworbenen oder genutzten Produkte oder Dienstleistungen von SKF gelten die auf dieser Website/App für diese Produkte oder Dienstleistungen vereinbarten Nutzungsbedingungen. SKF gibt in Bezug auf Websites/Apps Dritter, auf die in unserer Website/App hingewiesen wird oder zu denen der Zugang über Hyperlinks möglich ist, keine Garantien betreffend die Korrektheit oder Verlässlichkeit der in diesen Websites/Apps enthaltenen Materialien ab und übernimmt keine Verantwortung für solche Materialien. Darüber hinaus SKF garantiert nicht, dass diese Website/App oder die auf dieser Website/App verlinkten Websites/Apps frei von Viren oder anderen schädlichen Elementen sind.

Dienste von Drittanbietern

Beim Abspielen von YouTube-Inhalten über eine beliebige Website von SKF (z. B. unter Verwendung der YouTube API-Dienste) geben Sie Ihre Einwilligung zu den YouTube Nutzungsbedingungen.

Urheberrecht

Das Urheberrecht an den Inhalten dieser Website/App einschließlich aller hierin angebotenen Informationen und Programme liegt bei SKF oder Lizenzgebern von SKF. Alle Rechte vorbehalten. Für lizenziertes Material wird grundsätzlich der Lizenzgeber angegeben, der SKF das Nutzungsrecht eingeräumt hat. Die vollständige oder teilweise Vervielfältigung, Übertragung, Verbreitung oder Speicherung des Inhalts dieser Website/App in jedweder Form bedarf der ausdrücklichen vorherigen schriftlichen Zustimmung durch SKF. Natürliche Personen sind jedoch zur Vervielfältigung, Speicherung und Übertragung ohne vorherige schriftliche Zustimmung durch SKF berechtigt. Die Informationen und Programme auf dieser Website dürfen Dritten nicht zugänglich gemacht werden. Diese Website /App enthält bestimmte Bilder unter Lizenz von Shutterstock, Inc.

Marken und Patente

Alle auf dieser Website/App aufgeführten Marken, Markennamen und Unternehmenszeichen sind Eigentum von SKF oder von Lizenzgebern. Sie dürfen nicht ohne vorherige schriftliche Zustimmung von SKF verwendet werden. Für alle auf dieser Website/App aufgeführten lizenzierten Marken wird der Lizenzgeber angegeben, der SKF das Nutzungsrecht an der Marke eingeräumt hat. Der Zugriff auf diese Website/App stellt keine Lizenz- oder Patentgewährung für Lizenzen oder Patente dar, die sich im Eigentum von SKF befinden oder von SKF lizenziert wurden.

Änderungen

SKF behält sich vor, nach freiem Ermessen Änderungen oder Ergänzungen an der Website/App vorzunehmen.