



# 150 VA R

## Joint V-ring, type VA, norme globale, interchangeable avec type VR1

Les joints V-ring sont des joints axiaux pour arbre tout en caoutchouc. Ils offrent une solution simple d'utilisation pour les applications avec arbre tournant, y compris une utilisation comme joint secondaire dans les environnements très contaminés. L'exécution VA comprend une section transversale standard avec une face latérale arrière droite. Formant le type de joints V-ring le plus courant, les joints VA sont généralement utilisés pour protéger les montages de roulements dans les réducteurs, les moteurs électriques et les entraînements.

- Facile à installer
- Économique
- Exclusion fiable de la contamination
- En cas d'indisponibilité en stock, les systèmes SKF SEAL JET peuvent produire des alternatives

## Overview

### Dimensions

Diamètre d'arbre, minimum	145 mm
Diamètre d'arbre, maximum	155 mm
Largeur nominale	12.8 mm

## Propriétés

Conception	VA
Matériau de la lèvre d'étanchéité	Caoutchouc nitrile (NBR)

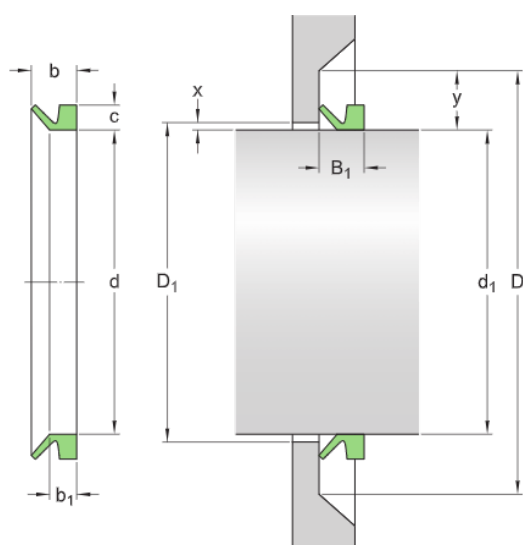
# Spécifications techniques

Conception

VA

Matériau de lèvres

Nitrile rubber (NBR)



## Dimensions

Plage de diamètres d'arbre

$d_1$ over 145 mm	Plage de diamètres d'arbre (dessus)
$d_1$ incl. 155 mm	Plage de diamètres d'arbre (inclus)

Joint et appui

d	135 mm	Diamètre intérieur de joint, état libre
b	12.8 mm	Largeur nominale du joint
$b_1$	7.9 mm	Largeur de portée du joint
c	7 mm	Hauteur nominale de joint
2 x	4 mm	Espace radial (deux fois)
$D_{11}$		
2 y	21 mm	Distance radiale (deux fois)
D min.	$= d_1$	
$B_1$	10.5 mm	Largeur du joint monté
	$\pm 1.5$ mm	Tolérance de largeur du joint monté

## Conditions de fonctionnement et d'application

Température de fonctionnement

min. -40 °C

Température de fonctionnement

max. 100 °C

# Conditions générales

En accédant et en utilisant le site Web et/ou l'application qui appartient et est publié par AB SKF (publ.) (556007-3495 -Göteborg) (« SKF »), vous adhérez sans réserve aux conditions générales suivantes :

## Exclusion de garantie et limitation de la responsabilité

Bien que le plus grand soin ait été apporté afin de garantir l'exactitude des informations contenues sur ce site Web et/ou cette application, SKF fournit ces informations « EN L'ÉTAT » et NE DONNE AUCUNE GARANTIE EXPRESSE OU IMPLICITE, NOTAMMENT L'ADÉQUATION À UN USAGE SPÉCIFIQUE NI DU CARACTÈRE COMMERCIALISABLE EN L'ÉTAT. Vous reconnaissez utiliser ce site Web et/ou cette application à vos seuls risques, assumez l'entière responsabilité de tous les frais associés à l'utilisation de ce site Web et/ou cette application, et acceptez que SKF ne peut en aucun cas être tenu pour responsable d'un quelconque dommage direct, indirect ou consécutif découlant de votre accès, consultation ou utilisation des informations ou logiciels disponibles sur ce site Web et/ou cette application. Toutes les garanties et déclarations, sur ce site Web et/ou cette application, concernant les produits ou services SKF achetés ou utilisés par vous sont soumises aux conditions générales définies dans le contrat de ces produits ou services. En outre, SKF n'offre aucune garantie quant à l'exactitude et à la fiabilité des informations contenues dans les sites externes et/ou les applications auxquels il est fait référence ou pour lesquels un lien apparaît sur notre site et/ou application, et ne pourrait être tenu responsable quant au contenu créé ou publié par des tiers. Par ailleurs, SKF ne garantit pas que ce site Web et/ou cette application ou les autres sites Web et/ou applications qui y sont liés soient exempts de virus ou d'autres éléments dangereux.

## Services tiers

Lors de la visualisation de contenu YouTube via le(s) site(s) Web SKF (c'est-à-dire à l'aide des services API de YouTube), vous acceptez d'être lié par les Conditions générales de YouTube.

## Droits d'auteur

Les droits d'auteur et droits de propriété afférents à ce site Web et/ou cette application, ainsi qu'aux informations et logiciels disponibles sur ce site et/ou application restent la propriété de SKF ou de ses concédants de licence. Tous les droits sont réservés. Tous les documents concédés sous licence mentionneront le concédant de licence ayant accordé à SKF le droit d'utiliser les documents. Les informations et logiciels disponibles sur ce site Web et/ou cette application ne peuvent être reproduits, dupliqués, copiés, transférés, distribués, enregistrés, modifiés, téléchargés ou exploités par quelque moyen que ce soit aux fins d'une utilisation commerciale sans l'accord préalable écrit de SKF. Toutefois, le contenu peut être reproduit, enregistré et téléchargé à des fins strictement personnelles sans l'accord préalable écrit de SKF. Ces informations ou logiciels ne peuvent en aucun cas être cédés à des tiers.

Ce site Internet/cette application contient certaines photos utilisées sous licence de Shutterstock, Inc.

## Marques de commerce et brevets

Tous les noms commerciaux, marques, logos et sigles apparaissant sur le site Web et/ou l'application sont la propriété de SKF ou de ses concédants de licence, et ne peuvent en aucun cas être utilisés sans l'accord préalable écrit de SKF. Toutes les marques sous licence publiées sur ce site Web et/ou cette application mentionnent le concédant ayant accordé à SKF l'autorisation d'utiliser la marque. L'accès au site Web et/ou à l'application n'accorde à l'utilisateur aucune licence sur les brevets détenus par ou concédés à SKF.

## Modifications

SKF se réserve le droit d'intégrer, à tout moment, des modifications ou des ajouts à ce site Web et/ou cette application.