

22340 CCJA/W33VA405



Roulement à rotule sur rouleaux pour applications vibrantes, avec dispositifs de relubrification

Les roulements à rotule sur rouleaux peuvent supporter des charges élevées dans les deux sens. Ils sont auto-aligneurs et supportent les défauts d'alignement et les flexions de l'arbre, sans quasiment aucune augmentation du frottement ou de la température. Ce type de roulement offre d'excellentes performances dans de nombreux types de machines vibrantes. Le modèle comprend des dispositifs qui facilitent la relubrification. Les roulements peuvent être utilisés dans un système modulaire, avec des paliers, des manchons et des écrous.

- Supportent un défaut d'alignement
- Capacité de charge élevée
- Supportent des niveaux de vibrations très élevés
- Faible frottement et longue durée de service
- Résistance accrue à l'usure

Overview

Dimensions

Diamètre d'alésage	200 mm
Diamètre extérieur	420 mm
Largeur	138 mm

Performance

Charge dynamique de base	2 439 kN
Charge statique de base	2 900 kN
Vitesse de référence	1 200 r/min
Vitesse limite	1 500 r/min
Classe de performance SKF	SKF Explorer

Propriétés

Nombre de lignes	2
Fixation, bague extérieure	Sans
Type d'alésage	Cylindrique
Cage	Tôle métallique durcie en surface
Jeu radial interne	C4
Tolerance class for dimensions	Normal, bore to P5 and outside diameter P6
Tolerance class for run-out	Normal
Étanchéité	Sans
Lubrifiant	Aucun
Fonction de relubrification	Avec

Candidate for
remanufacturing

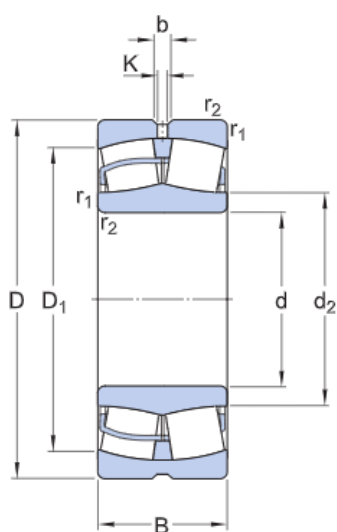
Oui

Spécifications techniques

Classe de performance SKF

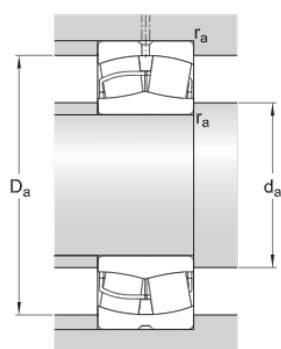
SKF Explorer

Dimensions



d	200 mm	Diamètre d'alésage
D	420 mm	Diamètre extérieur
B	138 mm	Largeur
d_2	≈ 249 mm	Diamètre de l'épaule de la bague intérieure
D_1	≈ 351 mm	Diamètre d'épaulement/d'embranchement de la bague extérieure
b	22.3 mm	Largeur de la rainure de lubrification
K	12 mm	Diamètre du trou de lubrification
$r_{1,2}$	min. 5 mm	Dimension d'arrondi

Dimensions d'appui



d_a	min. 220 mm	Diamètre d'appui de l'arbre
D_a	max. 400 mm	Diamètre d'appui du palier
r_a	max. 4 mm	Rayon du congé

Données de calcul

Charge dynamique de base	C	2 439 kN
Charge statique de base	C ₀	2 900 kN
Limite de fatigue	P _u	224 kN
Vitesse de référence		1 200 r/min
Vitesse limite		1 500 r/min
Valeur limite	e	0.33
Coefficient de calcul	Y ₁	2
Coefficient de calcul	Y ₂	3
Coefficient de calcul	Y ₀	2
Accélération de rotation admissible pour la lubrification à l'huile		540 m/s
Accélération linéaire admissible pour la lubrification à l'huile		167 m/s

Masse

Masse	95 kg
-------	-------

Tolerance class

Dimensional tolerances	Normal, bore to P5 and outside diameter P6
Radial run-out	Normal

Conditions générales

En accédant et en utilisant le site Web et/ou l'application qui appartient et est publié par AB SKF (publ.) (556007-3495 -Göteborg) (« SKF »), vous adhérez sans réserve aux conditions générales suivantes :

Exclusion de garantie et limitation de la responsabilité

Bien que le plus grand soin ait été apporté afin de garantir l'exactitude des informations contenues sur ce site Web et/ou cette application, SKF fournit ces informations « EN L'ÉTAT » et NE DONNE AUCUNE GARANTIE EXPRESSE OU IMPLICITE, NOTAMMENT L'ADÉQUATION À UN USAGE SPÉCIFIQUE NI DU CARACTÈRE COMMERCIALISABLE EN L'ÉTAT. Vous reconnaissez utiliser ce site Web et/ou cette application à vos seuls risques, assumez l'entière responsabilité de tous les frais associés à l'utilisation de ce site Web et/ou cette application, et acceptez que SKF ne peut en aucun cas être tenu pour responsable d'un quelconque dommage direct, indirect ou consécutif découlant de votre accès, consultation ou utilisation des informations ou logiciels disponibles sur ce site Web et/ou cette application. Toutes les garanties et déclarations, sur ce site Web et/ou cette application, concernant les produits ou services SKF achetés ou utilisés par vous sont soumises aux conditions générales définies dans le contrat de ces produits ou services. En outre, SKF n'offre aucune garantie quant à l'exactitude et à la fiabilité des informations contenues dans les sites externes et/ou les applications auxquels il est fait référence ou pour lesquels un lien apparaît sur notre site et/ou application, et ne pourrait être tenu responsable quant au contenu créé ou publié par des tiers. Par ailleurs, SKF ne garantit pas que ce site Web et/ou cette application ou les autres sites Web et/ou applications qui y sont liés soient exempts de virus ou d'autres éléments dangereux.

Services tiers

Lors de la visualisation de contenu YouTube via le(s) site(s) Web SKF (c'est-à-dire à l'aide des services API de YouTube), vous acceptez d'être lié par les Conditions générales de YouTube.

Droits d'auteur

Les droits d'auteur et droits de propriété afférents à ce site Web et/ou cette application, ainsi qu'aux informations et logiciels disponibles sur ce site et/ou application restent la propriété de SKF ou de ses concédants de licence. Tous les droits sont réservés. Tous les documents concédés sous licence mentionneront le concédant de licence ayant accordé à SKF le droit d'utiliser les documents. Les informations et logiciels disponibles sur ce site Web et/ou cette application ne peuvent être reproduits, dupliqués, copiés, transférés, distribués, enregistrés, modifiés, téléchargés ou exploités par quelque moyen que ce soit aux fins d'une utilisation commerciale sans l'accord préalable écrit de SKF. Toutefois, le contenu peut être reproduit, enregistré et téléchargé à des fins strictement personnelles sans l'accord préalable écrit de SKF. Ces informations ou logiciels ne peuvent en aucun cas être cédés à des tiers.

Ce site Internet/cette application contient certaines photos utilisées sous licence de Shutterstock, Inc.

Marques de commerce et brevets

Tous les noms commerciaux, marques, logos et sigles apparaissant sur le site Web et/ou l'application sont la propriété de SKF ou de ses concédants de licence, et ne peuvent en aucun cas être utilisés sans l'accord préalable écrit de SKF. Toutes les marques sous licence publiées sur ce site Web et/ou cette application mentionnent le concédant ayant accordé à SKF l'autorisation d'utiliser la marque. L'accès au site Web et/ou à l'application n'accorde à l'utilisateur aucune licence sur les brevets détenus par ou concédés à SKF.

Modifications

SKF se réserve le droit d'intégrer, à tout moment, des modifications ou des ajouts à ce site Web et/ou cette application.