

22344 CCJA/W33VA405



Pendelrollenlager für Vibrationsmaschinen, mit Nachschmierfunktion

Pendelrollenlager nehmen hohe Belastungen in beiden Richtungen auf. Sie sind selbstausrichtend und können Schiefstellungen und Wellendurchbiegungen ausgleichen, ohne dabei die Reibungsverluste oder die Temperatur nennenswert zu erhöhen. Diese Lagerausführung ermöglicht hervorragende Leistungswerte in vielen vibrierenden Maschinen. In der Konstruktion sind Merkmale vorgesehen, die das Nachschmieren erleichtern. Die Lager sind für modular ausgelegte Systeme geeignet (Gehäuse, Hülsen und Muttern).

- Aufnahme von Schiefstellungen
- Hohe Tragfähigkeit
- Aufnahme sehr hoher Schwingungspegel
- Reibungsarm und lange Gebrauchsdauer
- Erhöhte Verschleißfestigkeit

Overview

Abmessungen

Bohrungsdurchmesser	220 mm
Außendurchmesser	460 mm
Breite	145 mm

Leistung

Dynamische Tragzahl	2 839 kN
Statische Tragzahl	3 450 kN
Referenzdrehzahl	1 000 r/min
Grenzdrehzahl	1 400 r/min
SKF Leistungsklasse	SKF Explorer

Eigenschaften

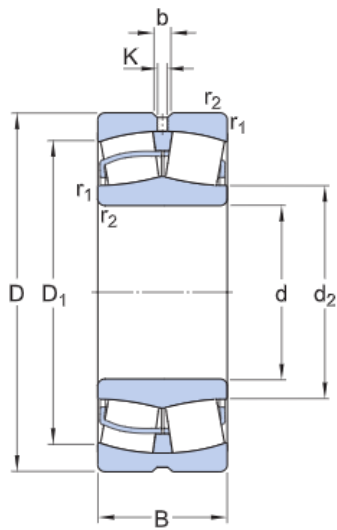
Anzahl der Reihen	2
Befestigungsfunktion, Lageraußenring	Ohne
Bohrungstyp	Zylindrisch
Käfig	Blech mit Oberflächenhärtung
Radiale Lagerluft	C4
Tolerance class for dimensions	Normal, bore to P5 and outside diameter P6
Tolerance class for run-out	Normal
Dichtung	Ohne
Schmierstoff	Kein(e/r)
Nachschmierfunktion	Für
Candidate for remanufacturing	Ja

Technische Daten

SKF Leistungsklasse

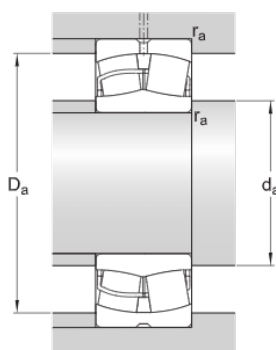
SKF Explorer

Abmessungen



	Zylindrisch	Bohrungstyp
d	220 mm	Bohrungsdurchmesser
D	460 mm	Außendurchmesser
B	145 mm	Breite
d ₂	≈ 279 mm	Schulterdurchmesser des Innenrings
D ₁	≈ 389 mm	Schulter-/Eindrehungsdurchmesser des Außenrings
b	22.3 mm	Breite der Umfangsnut
K	12 mm	Durchmesser der Schmierbohrung
r _{1,2}	min. 5 mm	Kantenabstand

Anschlussmaße



d _a	min. 240 mm	Durchmesser der Wellenanlauffläche
D _ε	max. 440 mm	Durchmesser der Gehäuseanlauffläche
r _a	max. 4 mm	Radius der Rundung

Berechnungsdaten

Dynamische Tragzahl

C

2 839 kN

Statische Tragzahl	C_0	3 450 kN
Ermüdungsgrenzbelastung	P_u	260 kN
Referenzdrehzahl		1 000 r/min
Grenzdrehzahl		1 400 r/min
Grenzwert	e	0.31
Berechnungsfaktor	Y_1	2.2
Berechnungsfaktor	Y_2	3.3
Berechnungsfaktor	Y_0	2.2
Zulässige Drehbeschleunigung bei Ölschmierung		481 m/s
Zulässige Linearbeschleunigung bei Ölschmierung		157 m/s

Gewicht

Gewicht	120 kg
---------	--------

Tolerance class

Dimensional tolerances	Normal, bore to P5 and outside diameter P6
Radial run-out	Normal

Nutzungsbedingungen

Mit dem Zugriff auf diese Website/App, deren Eigentümer und Herausgeber AB SKF (publ.) (556007-3495 · Göteborg) („SKF“) ist, akzeptieren Sie die nachstehenden Bedingungen:

Eingeschränkte Haftung und Haftungsausschluss

Obwohl äußerste Sorgfalt bei der Erstellung dieser Website/App aufgewendet wurde, übernimmt SKF keine Haftung, **INSBESONDERE KEINE HAFTUNG FÜR DEREN MARKTGÄNGIGKEIT ODER EIGNUNG FÜR EINEN BESTIMMTEN ZWECK**. Sie sind sich bewusst, dass Sie diese Website/App auf eigenes Risiko verwenden und die uneingeschränkte Verantwortung für alle im Zusammenhang mit der Nutzung der Website/App anfallenden Kosten übernehmen, und dass SKF nicht für direkte, indirekte, zufällige oder Folgeschäden haftet, die sich im Zusammenhang mit Ihrem Zugriff auf diese Website/App oder die Verwendung dieser Website/App oder die Verwendung der auf dieser Website/App angebotenen Software ergeben. Für alle von Ihnen erworbenen oder genutzten Produkte oder Dienstleistungen von SKF gelten die auf dieser Website/App für diese Produkte oder Dienstleistungen vereinbarten Nutzungsbedingungen. SKF gibt in Bezug auf Websites/Apps Dritter, auf die in unserer Website/App hingewiesen wird oder zu denen der Zugang über Hyperlinks möglich ist, keine Garantien betreffend die Korrektheit oder Verlässlichkeit der in diesen Websites/Apps enthaltenen Materialien ab und übernimmt keine Verantwortung für solche Materialien. Darüber hinaus SKF garantiert nicht, dass diese Website/App oder die auf dieser Website/App verlinkten Websites/Apps frei von Viren oder anderen schädlichen Elementen sind.

Dienste von Drittanbietern

Beim Abspielen von YouTube-Inhalten über eine beliebige Website von SKF (z. B. unter Verwendung der YouTube API-Dienste) geben Sie Ihre Einwilligung zu den YouTube Nutzungsbedingungen.

Urheberrecht

Das Urheberrecht an den Inhalten dieser Website/App einschließlich aller hierin angebotenen Informationen und Programme liegt bei SKF oder Lizenzgebern von SKF. Alle Rechte vorbehalten. Für lizenziertes Material wird grundsätzlich der Lizenzgeber angegeben, der SKF das Nutzungsrecht eingeräumt hat. Die vollständige oder teilweise Vervielfältigung, Übertragung, Verbreitung oder Speicherung des Inhalts dieser Website/App in jedweder Form bedarf der ausdrücklichen vorherigen schriftlichen Zustimmung durch SKF. Natürliche Personen sind jedoch zur Vervielfältigung, Speicherung und Übertragung ohne vorherige schriftliche Zustimmung durch SKF berechtigt. Die Informationen und Programme auf dieser Website dürfen Dritten nicht zugänglich gemacht werden. Diese Website /App enthält bestimmte Bilder unter Lizenz von Shutterstock, Inc.

Marken und Patente

Alle auf dieser Website/App aufgeführten Marken, Markennamen und Unternehmenszeichen sind Eigentum von SKF oder von Lizenzgebern. Sie dürfen nicht ohne vorherige schriftliche Zustimmung von SKF verwendet werden. Für alle auf dieser Website/App aufgeführten lizenzierten Marken wird der Lizenzgeber angegeben, der SKF das Nutzungsrecht an der Marke eingeräumt hat. Der Zugriff auf diese Website/App stellt keine Lizenz- oder Patentgewährung für Lizenzen oder Patente dar, die sich im Eigentum von SKF befinden oder von SKF lizenziert wurden.

Änderungen

SKF behält sich vor, nach freiem Ermessen Änderungen oder Ergänzungen an der Website/App vorzunehmen.