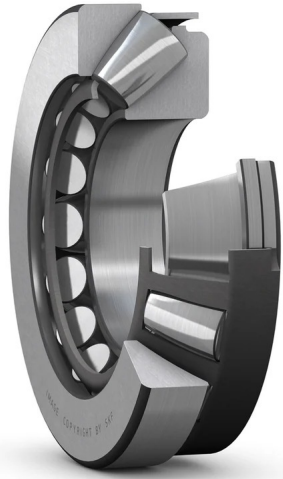


29330 E



Axial-Pendelrollenlager mit Stahlblechkäfig

Axial-Pendelrollenlager nehmen sehr hohe axiale und erhebliche radiale Belastungen auf. Sie haben die höchste Tragfähigkeit aller Axiallager und machen kompakte Lagerungen mit hoher Leistungsdichte möglich. Durch Kombination von zwei oder mehr Axial-Pendelrollenlagern lässt sich eine Lageranordnung gestalten, die entweder selbstausrichtend ist oder Schiefstellungen der Welle aufnimmt oder sehr steif ist.

- Hohe Tragfähigkeit
- Aufnahme kombinierter Belastungen
- Erlauben Schiefstellungen bzw. bilden sehr steife Lageranordnungen
- Lange Gebrauchsdauer, reibungsarm
- Nicht selbsthaltende Ausführung

Overview

Abmessungen

| | |
|---------------------|--------|
| Bohrungsdurchmesser | 150 mm |
| Außendurchmesser | 250 mm |
| Höhe | 60 mm |

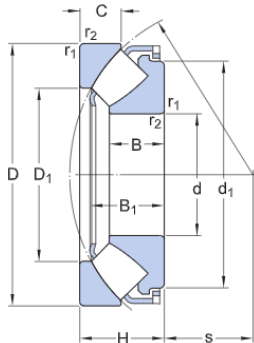
Leistung

| | |
|---------------------|--------------|
| Dynamische Tragzahl | 1 000 kN |
| Statische Tragzahl | 2 850 kN |
| Referenzdrehzahl | 1 500 r/min |
| Grenzdrehzahl | 2 400 r/min |
| SKF Leistungsklasse | SKF Explorer |

Eigenschaften

| | |
|--------------------------------------|-------------|
| Befestigungsfunktion, Gehäusescheibe | Kein(e/r) |
| Bohrungstyp | Zylindrisch |
| Käfig | Blech |
| Toleranzklasse | Normal |

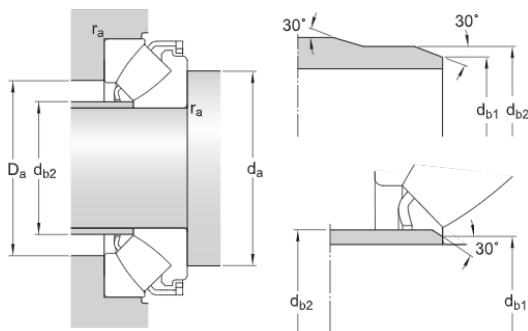
Technische Daten



Abmessungen

| | | |
|------------------|-------------|---|
| d | 150 mm | Bohrungsdurchmesser |
| D | 250 mm | Außendurchmesser |
| H | 60 mm | Höhe |
| d ₁ | ≈ 223 mm | Außendurchmesser der Wellenscheibe Ende Stirnseite |
| D ₁ | ≈ 190 mm | Schulterdurchmesser Außenring |
| B | 38 mm | Breite Wellenscheibe bzw. Länge Wellenscheiben-Bohrungsdurchmesser, der zur Welle passt (Lager mit Fensterkäfig aus Stahlblech) |
| B ₁ | 54.9 mm | Höhe Wellenscheibe + Käfig |
| C | 28 mm | Höhe Gehäusescheibe |
| s | 87 mm | Abstand von Wellenscheiben-Endstirnseite zu Druckpunkt |
| r _{1,2} | min. 2.1 mm | Kantenabstand Wellenscheibe |

Anschlussmaße



| | | |
|----------------|-------------|--------------------------------------|
| d _a | min. 195 mm | Durchmesser der Wellenanlauffläche |
| d _b | max. 158 mm | Anlauffächendurchmesser Abstandsring |
| d _b | max. 163 mm | Außendurchmesser Abstandsring |
| D _i | max. 219 mm | Durchmesser der Gehäuseanlauffläche |
| r _a | max. 2 mm | Rundungsradius |

Berechnungsdaten

| | | |
|---------------------------|----------------|-------------|
| Dynamische Tragzahl | C | 1 000 kN |
| Statische Tragzahl | C ₀ | 2 850 kN |
| Ermüdungsgrenzbelastung | P _u | 315 kN |
| Referenzdrehzahl | | 1 500 r/min |
| Grenzdrehzahl | | 2 400 r/min |
| Minimaler Axiallastfaktor | A | 0.77 |

Gewicht

| | | |
|---------------|--|-------|
| Gewicht Lager | | 11 kg |
|---------------|--|-------|

Nutzungsbedingungen

Mit dem Zugriff auf diese Website/App, deren Eigentümer und Herausgeber AB SKF (publ.) (556007-3495 · Göteborg) („SKF“) ist, akzeptieren Sie die nachstehenden Bedingungen:

Eingeschränkte Haftung und Haftungsausschluss

Obwohl äußerste Sorgfalt bei der Erstellung dieser Website/App aufgewendet wurde, übernimmt SKF keine Haftung, **INSBESONDERE KEINE HAFTUNG FÜR DEREN MARKTGÄNGIGKEIT ODER EIGNUNG FÜR EINEN BESTIMMTEN ZWECK**. Sie sind sich bewusst, dass Sie diese Website/App auf eigenes Risiko verwenden und die uneingeschränkte Verantwortung für alle im Zusammenhang mit der Nutzung der Website/App anfallenden Kosten übernehmen, und dass SKF nicht für direkte, indirekte, zufällige oder Folgeschäden haftet, die sich im Zusammenhang mit Ihrem Zugriff auf diese Website/App oder die Verwendung dieser Website/App oder die Verwendung der auf dieser Website/App angebotenen Software ergeben. Für alle von Ihnen erworbenen oder genutzten Produkte oder Dienstleistungen von SKF gelten die auf dieser Website/App für diese Produkte oder Dienstleistungen vereinbarten Nutzungsbedingungen. SKF gibt in Bezug auf Websites/Apps Dritter, auf die in unserer Website/App hingewiesen wird oder zu denen der Zugang über Hyperlinks möglich ist, keine Garantien betreffend die Korrektheit oder Verlässlichkeit der in diesen Websites/Apps enthaltenen Materialien ab und übernimmt keine Verantwortung für solche Materialien. Darüber hinaus SKF garantiert nicht, dass diese Website/App oder die auf dieser Website/App verlinkten Websites/Apps frei von Viren oder anderen schädlichen Elementen sind.

Dienste von Drittanbietern

Beim Abspielen von YouTube-Inhalten über eine beliebige Website von SKF (z. B. unter Verwendung der YouTube API-Dienste) geben Sie Ihre Einwilligung zu den YouTube Nutzungsbedingungen.

Urheberrecht

Das Urheberrecht an den Inhalten dieser Website/App einschließlich aller hierin angebotenen Informationen und Programme liegt bei SKF oder Lizenzgebern von SKF. Alle Rechte vorbehalten. Für lizenziertes Material wird grundsätzlich der Lizenzgeber angegeben, der SKF das Nutzungsrecht eingeräumt hat. Die vollständige oder teilweise Vervielfältigung, Übertragung, Verbreitung oder Speicherung des Inhalts dieser Website/App in jedweder Form bedarf der ausdrücklichen vorherigen schriftlichen Zustimmung durch SKF. Natürliche Personen sind jedoch zur Vervielfältigung, Speicherung und Übertragung ohne vorherige schriftliche Zustimmung durch SKF berechtigt. Die Informationen und Programme auf dieser Website dürfen Dritten nicht zugänglich gemacht werden. Diese Website /App enthält bestimmte Bilder unter Lizenz von Shutterstock, Inc.

Marken und Patente

Alle auf dieser Website/App aufgeführten Marken, Markennamen und Unternehmenszeichen sind Eigentum von SKF oder von Lizenzgebern. Sie dürfen nicht ohne vorherige schriftliche Zustimmung von SKF verwendet werden. Für alle auf dieser Website/App aufgeführten lizenzierten Marken wird der Lizenzgeber angegeben, der SKF das Nutzungsrecht an der Marke eingeräumt hat. Der Zugriff auf diese Website/App stellt keine Lizenz- oder Patentgewährung für Lizenzen oder Patente dar, die sich im Eigentum von SKF befinden oder von SKF lizenziert wurden.

Änderungen

SKF behält sich vor, nach freiem Ermessen Änderungen oder Ergänzungen an der Website/App vorzunehmen.