

99082



SKF Speedi-Sleeve

SKF Speedi-Sleeve ist eine Alternative zur kostspieligen Reparatur verschlissener oder beschädigter Wellen. Diese dünnwandige, von SKF entwickelte Spezialhülse wird einfach über den betroffenen Teil der Welle geschoben. Sie weist eine glatte, für Radial-Wellendichtringe optimierte Gegenauflfläche auf. Durch Installation von SKF Speedi-Sleeve kann auf eine kostspielige Wellenbehandlung verzichtet werden (mechanische Bearbeitung, Härtung, Einstechschleifen, Demontage). SKF Speedi-Sleeve Gold Hülsen basieren auf SKF Speedi-Sleeve Standardhülsen, sind aber verschleißfester.

- Optimierte Gegenauflfläche
- Kostengünstig
- Bewährte Lösung

Overview

Abmessungen

Wellendurchmesser, minimal	17.88 mm
Wellendurchmesser, maximal	18.01 mm
Wellendurchmesser	18.01 mm
Außendurchmesser abtrennbarer Flansch	24.43 mm
Dichtungssitzbreite	8 mm

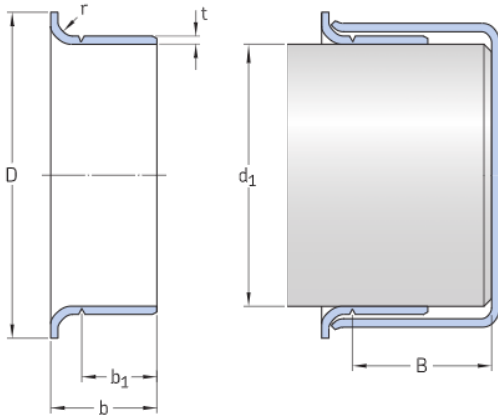
Eigenschaften

Typ	Standard
Bauform	SSLV

Technische Daten

Typ

Standard



Abmessungen

Wellendurchmesserbereich

d_1 min. 17.88 mm Wellendurchmesserbereich

d_1 max. 18.01 mm Wellendurchmesserbereich

Nennabmessungen

d_1 18.01 mm Bohrungsdurchmesser

D 24.43 mm Nennmaß des Außendurchmessers

± 1.57 mm Toleranz Außendurchmesser D

b 11 mm Nennweite

± 0.8 mm Toleranz Breite b

b_1 8 mm Nennbreite glatte Hülse (bis Bordnut)

± 0.8 mm Toleranz Breite b_1

B max. 46 mm Einbauabstand

r max. 3.18 mm Buchsenradius (Kante) zwischen Bohrung und Stirnseite

t 0.25 mm Nenndicke

Nutzungsbedingungen

Mit dem Zugriff auf diese Website/App, deren Eigentümer und Herausgeber AB SKF (publ.) (556007-3495 · Göteborg) („SKF“) ist, akzeptieren Sie die nachstehenden Bedingungen:

Eingeschränkte Haftung und Haftungsausschluss

Obwohl äußerste Sorgfalt bei der Erstellung dieser Website/App aufgewendet wurde, übernimmt SKF keine Haftung, INSBESONDERE KEINE HAFTUNG FÜR VERFÜGBARKEIT ODER EIGNUNG FÜR EINEN BESTIMMTEN ZWECK. Sie sind sich bewusst, dass Sie diese Website/App auf eigenes Risiko verwenden und die uneingeschränkte Verantwortung für alle im Zusammenhang mit der Nutzung der Website/App anfallenden Kosten übernehmen, und dass SKF nicht für direkte, indirekte oder Folgeschäden haftet, die sich im Zusammenhang mit Ihrem Zugriff auf diese Website/App oder die Verwendung dieser Website/App oder die Nutzung der Website/App angebotenen Software ergeben. Für alle von Ihnen erworbenen oder genutzten Produkte oder Dienstleistungen von SKF gelten die auf der Website/App für diese Produkte oder Dienstleistungen vereinbarten Nutzungsbedingungen. SKF gibt in Bezug auf Websites/Apps Dritter, auf die in unserer Website/App wird oder zu denen der Zugang über Hyperlinks möglich ist, keine Garantien betreffend die Korrektheit oder Verlässlichkeit der in diesen Websites/Apps enthaltenen Materialien ab und übernimmt keine Verantwortung für solche Materialien. Darüber hinaus SKF garantiert nicht, dass diese Website/App oder die auf der Website/App verlinkten Websites/Apps frei von Viren oder anderen schädlichen Elementen sind.

Dienste von Drittanbietern

Beim Abspielen von YouTube-Inhalten über eine beliebige Website von SKF (z. B. unter Verwendung der YouTube API-Dienste) geben Sie Ihre Einwilligung zu den YouTube Nutzungsbedingungen.

Urheberrecht

Das Urheberrecht an den Inhalten dieser Website/App einschließlich aller hierin angebotenen Informationen und Programme liegt bei SKF oder Lizenzgebern von SKF vorbehalten. Für lizenziertes Material wird grundsätzlich der Lizenzgeber angegeben, der SKF das Nutzungsrecht eingeräumt hat. Die vollständige oder Vervielfältigung, Übertragung, Verbreitung oder Speicherung des Inhalts dieser Website/App in jedweder Form bedarf der ausdrücklichen vorherigen schriftlichen Zustimmung durch SKF. Natürliche Personen sind jedoch zur Vervielfältigung, Speicherung und Übertragung ohne vorherige schriftliche Zustimmung durch SKF berechtigt. Die Informationen und Programme auf dieser Website dürfen Dritten nicht zugänglich gemacht werden.

Diese Website /App enthält bestimmte Bilder unter Lizenz von Shutterstock, Inc.

Marken und Patente

Alle auf dieser Website/App aufgeführten Marken, Markennamen und Unternehmenszeichen sind Eigentum von SKF oder von Lizenzgebern. Sie dürfen nicht ohne vorherige schriftliche Zustimmung von SKF verwendet werden. Für alle auf dieser Website/App aufgeführten lizenzierten Marken wird der Lizenzgeber angegeben, der SKF das Nutzungsrecht an der Marke eingeräumt hat. Der Zugriff auf diese Website/App stellt keine Lizenz- oder Patentgewährung für Lizenzen oder Patente dar, die Eigentum von SKF befinden oder von SKF lizenziert wurden.

Änderungen

SKF behält sich vor, nach freiem Ermessen Änderungen oder Ergänzungen an der Website/App vorzunehmen.