

99085



SKF Speedi-Sleeve

SKF Speedi-Sleeve offre une alternative aux réparations coûteuses des arbres usés ou endommagés. Ce manchon à faible section, spécialement développé par SKF, se positionne simplement sur la partie concernée de l'arbre et offre une surface d'appui lisse, optimisée pour les joints radiaux. L'utilisation de manchons SKF Speedi-Sleeve permet d'éviter les traitements d'arbres coûteux pouvant impliquer un usinage, un durcissement, une rectification en plongée ou un démontage. Les manchons SKF Speedi-Sleeve Gold sont une version évoluée des manchons SKF Speedi-Sleeve standard, offrant une résistance accrue à l'usure par abrasion.

- Surface d'appui optimisée
- Économique
- Solution éprouvée

Overview

Dimensions

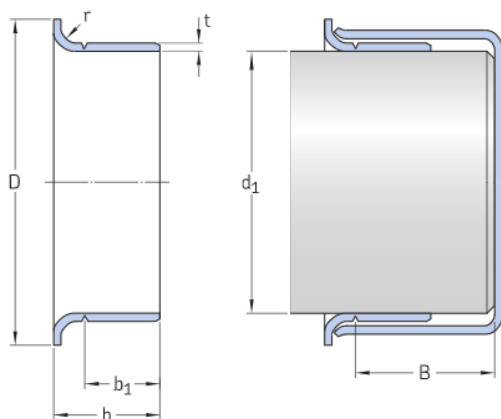
Diamètre d'arbre, minimum	21.87 mm
Diamètre d'arbre, maximum	22 mm
Diamètre d'arbre	22 mm
Diamètre extérieur de la collerette amovible	30.18 mm
Largeur de portée du joint	8 mm

Propriétés

Type	Standard
Conception	SSLV

Spécifications techniques

Type Standard



Dimensions

Plage de diamètres d'arbre

d_1 min. 21.87 mm Plage de diamètres d'arbre

d_1 max. 22 mm Plage de diamètres d'arbre

Dimensions nominales

d_1 22 mm Diamètre d'alésage nominal

D 30.18 mm Diamètre extérieur nominal

± 1.57 mm Tolérance diamètre extérieur D

b 11.99 mm Largeur nominale

± 0.8 mm Tolérance largeur b

b_1 8 mm Largeur nominale du manchon lisse (jusqu'à la rainure d'épaulement)

± 0.8 mm Tolérance largeur b_1

B max. 46.02 mm Distance d'installation

r max. 3.18 mm Rayon de douille (arrondi) entre alésage et face latérale

t 0.25 mm Épaisseur nominale

Conditions générales

En accédant et en utilisant le site Web et/ou l'application qui appartient et est publié par AB SKF (publ.) (556007-3495 ·Göteborg) (« SKF »), vous adhérez sans réserve aux conditions générales suivantes :

Exclusion de garantie et limitation de la responsabilité

Bien que le plus grand soin ait été apporté afin de garantir l'exactitude des informations contenues sur ce site Web et/ou cette application, SKF fournit ces informations « EN L'ÉTAT » et NE DONNE AUCUNE GARANTIE EXPRESSE OU IMPLICITE, NOTAMMENT L'ADÉQUATION À UN USAGE SPÉCIFIQUE NI DU CARACTÈRE COMMERCIALISABLE EN L'ÉTAT. Vous reconnaissez utiliser ce site Web et/ou cette application à vos seuls risques, assumez l'entière responsabilité de tous les dommages associés à l'utilisation de ce site Web et/ou cette application, et acceptez que SKF ne peut en aucun cas être tenu pour responsable d'un quelconque dommage direct ou consécutif découlant de votre accès, consultation ou utilisation des informations ou logiciels disponibles sur ce site Web et/ou cette application. Toutes les garanties et déclarations, sur ce site Web et/ou cette application, concernant les produits ou services SKF achetés ou utilisés par vous sont soumises aux conditions générales définies dans le contrat de ces produits ou services. En outre, SKF n'offre aucune garantie quant à l'exactitude et à la fiabilité des informations contenues sur ce site Web et/ou les applications auxquels il est fait référence ou pour lesquels un lien apparaît sur notre site et/ou application, et ne pourrait être tenu responsable du contenu créé ou publié par des tiers. Par ailleurs, SKF ne garantit pas que ce site Web et/ou cette application ou les autres sites Web et/ou applications liés soient exempts de virus ou d'autres éléments dangereux.

Services tiers

Lors de la visualisation de contenu YouTube via le(s) site(s) Web SKF (c'est-à-dire à l'aide des services API de YouTube), vous acceptez d'être lié par les Conditions générales de YouTube.

Droits d'auteur

Les droits d'auteur et droits de propriété afférents à ce site Web et/ou cette application, ainsi qu'aux informations et logiciels disponibles sur ce site et/ou application, sont la propriété de SKF ou de ses concédants de licence. Tous les droits sont réservés. Tous les documents concédés sous licence mentionneront le concédant de licence ayant accordé à SKF le droit d'utiliser les documents. Les informations et logiciels disponibles sur ce site Web et/ou cette application ne peuvent être copiés, transférés, distribués, enregistrés, modifiés, téléchargés ou exploités par quelque moyen que ce soit aux fins d'une utilisation commerciale sans l'accord préalable écrit de SKF. Toutefois, le contenu peut être reproduit, enregistré et téléchargé à des fins strictement personnelles sans l'accord préalable écrit de SKF. Les informations ou logiciels ne peuvent en aucun cas être cédés à des tiers.

Ce site Internet/cette application contient certaines photos utilisées sont sous licence de Shutterstock, Inc.

Marques de commerce et brevets

Tous les noms commerciaux, marques, logos et sigles apparaissant sur le site Web et/ou l'application sont la propriété de SKF ou de ses concédants de licence, et peuvent en aucun cas être utilisés sans l'accord préalable écrit de SKF. Toutes les marques sous licence publiées sur ce site Web et/ou cette application mentionnent le concédant ayant accordé à SKF l'autorisation d'utiliser la marque. L'accès au site Web et/ou à l'application n'accorde à l'utilisateur aucune licence sur les brevets détenus ou concédés à SKF.

Modifications

SKF se réserve le droit d'intégrer, à tout moment, des modifications ou des ajouts à ce site Web et/ou cette application.