

AN 21



AN Wellenmutter, Zollmaße, Keilnut erforderlich

AN Wellenmuttern dienen dazu, Lager auf einer Welle oder Spannhülse zu befestigen. Sie haben am Umfang vier abstandsgleiche Schlitze, an denen Haken- oder Schlagschlüssel angesetzt werden können. Die Wellenmuttern werden auf der Welle mit einer W Sicherungsscheibe gesichert, die in eine Keilnut in der Welle oder in das Gewinde der Spannhülse greift. AN Wellenmuttern sind wiederverwendbar (sofern unbeschädigt).

- Einfaches, stabiles und zuverlässiges Befestigungselement
- Einfacher Ein- und Ausbau
- Wiederverwendbar mit neuer Befestigungstechnik
- Keilnut in der Welle oder Spannhülsengewinde erforderlich

Overview

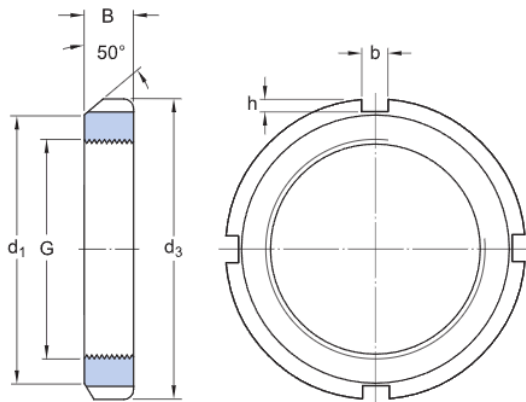
Abmessungen

| | |
|---------------------|------------|
| Bohrungsdurchmesser | 104.699 mm |
| Außendurchmesser | 138.252 mm |
| Breite | 19.304 mm |

Eigenschaften

| | |
|---------------------------------|-----------------|
| Klemmstück | Sicherungsblech |
| Mutter für hydraulischen Einbau | Kein(e) |
| Zugehöriges Einbauwerkzeug | HN 21-22 |

Technische Daten



Abmessungen

| | | |
|----------------|-----------------|----------------------------------|
| G | 104.699 mm | Gewindegröße |
| | 12 | Gewindegänge pro Zoll |
| d ₁ | 127 mm | Durchmesser Festlager-Stirnseite |
| d ₃ | max. 138.252 mm | Außendurchmesser |
| B | 19.304 mm | Breite |
| b | 12.319 mm | Breite Haltenut |
| h | 5.029 mm | Tiefe Haltenut |

Berechnungsdaten

Axiale Belastbarkeit, statisch

280 kN

Gewicht

Gewicht Wellenmutter

0.93 kg

Montagedaten

Passender Schlüssel

HN 21-22

Zugehörige Produkte

Klemmstück

W 21

Nutzungsbedingungen

Mit dem Zugriff auf diese Website/App, deren Eigentümer und Herausgeber AB SKF (publ.) (556007-3495 · Göteborg) („SKF“) ist, akzeptieren Sie die nachstehenden Bedingungen:

Eingeschränkte Haftung und Haftungsausschluss

Obwohl äußerste Sorgfalt bei der Erstellung dieser Website/App aufgewendet wurde, übernimmt SKF keine Haftung, **INSBESONDERE KEINE HAFTUNG FÜR DEREN MARKTGÄNGIGKEIT ODER EIGNUNG FÜR EINEN BESTIMMTEN ZWECK**. Sie sind sich bewusst, dass Sie diese Website/App auf eigenes Risiko verwenden und die uneingeschränkte Verantwortung für alle im Zusammenhang mit der Nutzung der Website/App anfallenden Kosten übernehmen, und dass SKF nicht für direkte, indirekte, zufällige oder Folgeschäden haftet, die sich im Zusammenhang mit Ihrem Zugriff auf diese Website/App oder die Verwendung dieser Website/App oder die Verwendung der auf dieser Website/App angebotenen Software ergeben. Für alle von Ihnen erworbenen oder genutzten Produkte oder Dienstleistungen von SKF gelten die auf dieser Website/App für diese Produkte oder Dienstleistungen vereinbarten Nutzungsbedingungen. SKF gibt in Bezug auf Websites/Apps Dritter, auf die in unserer Website/App hingewiesen wird oder zu denen der Zugang über Hyperlinks möglich ist, keine Garantien betreffend die Korrektheit oder Verlässlichkeit der in diesen Websites/Apps enthaltenen Materialien ab und übernimmt keine Verantwortung für solche Materialien. Darüber hinaus SKF garantiert nicht, dass diese Website/App oder die auf dieser Website/App verlinkten Websites/Apps frei von Viren oder anderen schädlichen Elementen sind.

Dienste von Drittanbietern

Beim Abspielen von YouTube-Inhalten über eine beliebige Website von SKF (z. B. unter Verwendung der YouTube API-Dienste) geben Sie Ihre Einwilligung zu den YouTube Nutzungsbedingungen.

Urheberrecht

Das Urheberrecht an den Inhalten dieser Website/App einschließlich aller hierin angebotenen Informationen und Programme liegt bei SKF oder Lizenzgebern von SKF. Alle Rechte vorbehalten. Für lizenziertes Material wird grundsätzlich der Lizenzgeber angegeben, der SKF das Nutzungsrecht eingeräumt hat. Die vollständige oder teilweise Vervielfältigung, Übertragung, Verbreitung oder Speicherung des Inhalts dieser Website/App in jedweder Form bedarf der ausdrücklichen vorherigen schriftlichen Zustimmung durch SKF. Natürliche Personen sind jedoch zur Vervielfältigung, Speicherung und Übertragung ohne vorherige schriftliche Zustimmung durch SKF berechtigt. Die Informationen und Programme auf dieser Website dürfen Dritten nicht zugänglich gemacht werden. Diese Website /App enthält bestimmte Bilder unter Lizenz von Shutterstock, Inc.

Marken und Patente

Alle auf dieser Website/App aufgeführten Marken, Markennamen und Unternehmenszeichen sind Eigentum von SKF oder von Lizenzgebern. Sie dürfen nicht ohne vorherige schriftliche Zustimmung von SKF verwendet werden. Für alle auf dieser Website/App aufgeführten lizenzierten Marken wird der Lizenzgeber angegeben, der SKF das Nutzungsrecht an der Marke eingeräumt hat. Der Zugriff auf diese Website/App stellt keine Lizenz- oder Patentgewährung für Lizenzen oder Patente dar, die sich im Eigentum von SKF befinden oder von SKF lizenziert wurden.

Änderungen

SKF behält sich vor, nach freiem Ermessen Änderungen oder Ergänzungen an der Website/App vorzunehmen.