

## AN 40



## Écrou de serrage en pouces AN, nécessitant une rainure de clavette

Les écrous de serrage AN sont utilisés pour bloquer des roulements sur un arbre ou un manchon de serrage. Ils comportent quatre encoches équidistantes sur leur circonférence pour recevoir une clé à ergot ou une clé de frappe. Les écrous de serrage sont fixés sur l'arbre à l'aide d'une rondelle-frein W qui s'engage dans une rainure de clavette sur l'arbre ou dans l'encoche aménagée dans le manchon de serrage. Les écrous de serrage AN peuvent être réutilisés, à condition de ne pas être endommagés.

- Élément de fixation simple, sans jeu et fiable
- Facile à installer et à déposer
- Réutilisable avec un nouveau dispositif de blocage
- Nécessite une rainure de clavette sur l'arbre ou dans l'encoche aménagée dans le manchon de serrage

## Overview

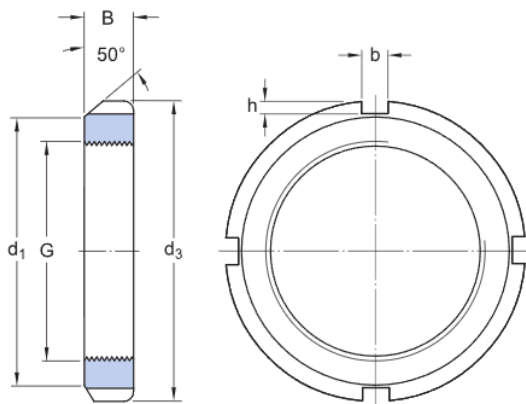
### Dimensions

Diamètre d'alésage	199.314 mm
Diamètre extérieur	250.165 mm
Largeur	30.429 mm

## Propriétés

Dispositif de blocage	Rondelle-frein
Écrou de montage hydraulique	Non
Outil de montage associé	TMFN 30-40

## Spécifications techniques



## Dimensions

G	199.314 mm	Dimensions de filetage
	8	Filets au pouce
d <sub>1</sub>	232.562 mm	Diamètre de la face latérale fixe
d <sub>3</sub>	max. 250.165 mm	Diamètre extérieur
B	30.429 mm	Largeur
b	18.669 mm	Largeur de l'encoche d'arrêt
h	8.204 mm	Profondeur de l'encoche d'arrêt

## Données de calcul

Capacité de charge axiale, statique	760 kN
-------------------------------------	--------

## Masse

Masse de l'écrou de serrage	4.11 kg
-----------------------------	---------

## Informations de montage

Clé associée	TMFN 30-40
--------------	------------

## Produits associés

Dispositif de blocage	W 40
-----------------------	------

# Conditions générales

En accédant et en utilisant le site Web et/ou l'application qui appartient et est publié par AB SKF (publ.) (556007-3495 -Göteborg) (« SKF »), vous adhérez sans réserve aux conditions générales suivantes :

## Exclusion de garantie et limitation de la responsabilité

Bien que le plus grand soin ait été apporté afin de garantir l'exactitude des informations contenues sur ce site Web et/ou cette application, SKF fournit ces informations « EN L'ÉTAT » et NE DONNE AUCUNE GARANTIE EXPRESSE OU IMPLICITE, NOTAMMENT L'ADÉQUATION À UN USAGE SPÉCIFIQUE NI DU CARACTÈRE COMMERCIALISABLE EN L'ÉTAT. Vous reconnaissez utiliser ce site Web et/ou cette application à vos seuls risques, assumez l'entière responsabilité de tous les frais associés à l'utilisation de ce site Web et/ou cette application, et acceptez que SKF ne peut en aucun cas être tenu pour responsable d'un quelconque dommage direct, indirect ou consécutif découlant de votre accès, consultation ou utilisation des informations ou logiciels disponibles sur ce site Web et/ou cette application. Toutes les garanties et déclarations, sur ce site Web et/ou cette application, concernant les produits ou services SKF achetés ou utilisés par vous sont soumises aux conditions générales définies dans le contrat de ces produits ou services. En outre, SKF n'offre aucune garantie quant à l'exactitude et à la fiabilité des informations contenues dans les sites externes et/ou les applications auxquels il est fait référence ou pour lesquels un lien apparaît sur notre site et/ou application, et ne pourrait être tenu responsable quant au contenu créé ou publié par des tiers. Par ailleurs, SKF ne garantit pas que ce site Web et/ou cette application ou les autres sites Web et/ou applications qui y sont liés soient exempts de virus ou d'autres éléments dangereux.

## Services tiers

Lors de la visualisation de contenu YouTube via le(s) site(s) Web SKF (c'est-à-dire à l'aide des services API de YouTube), vous acceptez d'être lié par les Conditions générales de YouTube.

## Droits d'auteur

Les droits d'auteur et droits de propriété afférents à ce site Web et/ou cette application, ainsi qu'aux informations et logiciels disponibles sur ce site et/ou application restent la propriété de SKF ou de ses concédants de licence. Tous les droits sont réservés. Tous les documents concédés sous licence mentionneront le concédant de licence ayant accordé à SKF le droit d'utiliser les documents. Les informations et logiciels disponibles sur ce site Web et/ou cette application ne peuvent être reproduits, dupliqués, copiés, transférés, distribués, enregistrés, modifiés, téléchargés ou exploités par quelque moyen que ce soit aux fins d'une utilisation commerciale sans l'accord préalable écrit de SKF. Toutefois, le contenu peut être reproduit, enregistré et téléchargé à des fins strictement personnelles sans l'accord préalable écrit de SKF. Ces informations ou logiciels ne peuvent en aucun cas être cédés à des tiers.

Ce site Internet/cette application contient certaines photos utilisées sous licence de Shutterstock, Inc.

## Marques de commerce et brevets

Tous les noms commerciaux, marques, logos et sigles apparaissant sur le site Web et/ou l'application sont la propriété de SKF ou de ses concédants de licence, et ne peuvent en aucun cas être utilisés sans l'accord préalable écrit de SKF. Toutes les marques sous licence publiées sur ce site Web et/ou cette application mentionnent le concédant ayant accordé à SKF l'autorisation d'utiliser la marque. L'accès au site Web et/ou à l'application n'accorde à l'utilisateur aucune licence sur les brevets détenus par ou concédés à SKF.

## Modifications

SKF se réserve le droit d'intégrer, à tout moment, des modifications ou des ajouts à ce site Web et/ou cette application.