

BS2-2214-2RS/VT143



Pendelrollenlager mit integrierter Abdichtung und Nachschmierfunktion

Pendelrollenlager nehmen hohe Belastungen in beiden Richtungen auf. Sie sind selbstausrichtend und können Schiefstellungen und Wellendurchbiegungen ausgleichen, ohne dabei die Reibungsverluste oder die Temperatur nennenswert zu erhöhen. Da abgedichtete Lager bei normalen Betriebsbedingungen fast wartungsfrei sind, halten sich die Servicekosten und der Fettverbrauch in Grenzen. In der Konstruktion sind Merkmale vorgesehen, die das Nachschmieren erleichtern.

- Aufnahme von Schiefstellungen
- Hohe Tragfähigkeit
- Abgedichtet für höhere Zuverlässigkeit, mit Nachschmierfunktion
- Reibungsarm und lange Gebrauchsdauer
- Erhöhte Verschleißfestigkeit

Overview

Abmessungen

Bohrungsdurchmesser	70 mm
Außendurchmesser	125 mm
Breite	38 mm

Leistung

Dynamische Tragzahl	213 kN
Statische Tragzahl	228 kN
Grenzdrehzahl	2 400 r/min
SKF Leistungsklasse	SKF Explorer

Eigenschaften

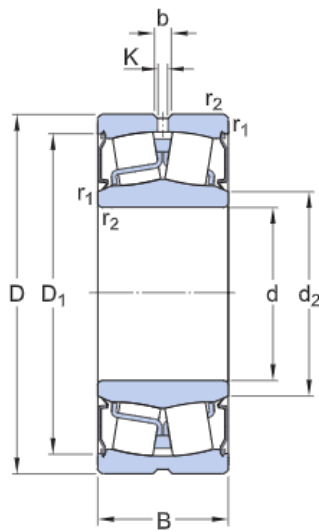
Anzahl der Reihen	2
Befestigungsfunktion, Lageraußenring	Ohne
Bohrungstyp	Zylindrisch
Käfig	Blech
Radiale Lagerluft	CN
Tolerance class for dimensions	Normal
Tolerance class for run-out	P5
Dichtung	Dichtung an beiden Seiten
Art der Abdichtung	Kontakt
Schmierstoff	Fett
Nachschmierfunktion	Für

Technische Daten

SKF Leistungsklasse

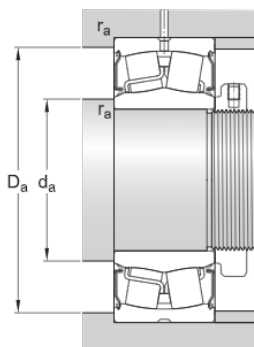
SKF Explorer

Abmessungen



	Zylindrisch	Bohrungstyp
d	70 mm	Bohrungsdurchmesser
D	125 mm	Außendurchmesser
B	38 mm	Breite
d_2	≈ 80.1 mm	Schulterdurchmesser des Innenrings
D_1	≈ 116 mm	Schulter-/Eindrehungsdurchmesser des Außenrings
b	6 mm	Breite der Umfangsnut
K	3 mm	Durchmesser der Schmierbohrung
$r_{1,2}$	min. 1.5 mm	Kantenabstand

Anschlussmaße



d_a	min. 79 mm	Durchmesser der Wellenanlauffläche
d_a	max. 80 mm	Durchmesser der Wellenanlauffläche
D_ϵ	max. 116 mm	Durchmesser der Gehäuseanlauffläche
r_a	max. 1.5 mm	Radius der Rundung

Berechnungsdaten

Dynamische Tragzahl

C

213 kN

Statische Tragzahl	C_0	228 kN
Ermüdungsgrenzbelastung	P_u	25.5 kN
Grenzdrehzahl		2 400 r/min
Grenzwert	e	0.23
Berechnungsfaktor	Y_1	2.9
Berechnungsfaktor	Y_2	4.4
Berechnungsfaktor	Y_0	2.8

Gewicht

Gewicht		1.8 kg
---------	--	--------

Tolerance class

Dimensional tolerances		Normal
Radial run-out		P5

Nutzungsbedingungen

Mit dem Zugriff auf diese Website/App, deren Eigentümer und Herausgeber AB SKF (publ.) (556007-3495 · Göteborg) („SKF“) ist, akzeptieren Sie die nachstehenden Bedingungen:

Eingeschränkte Haftung und Haftungsausschluss

Obwohl äußerste Sorgfalt bei der Erstellung dieser Website/App aufgewendet wurde, übernimmt SKF keine Haftung, **INSBESONDERE KEINE HAFTUNG FÜR DEREN MARKTGÄNGIGKEIT ODER EIGNUNG FÜR EINEN BESTIMMTEN ZWECK**. Sie sind sich bewusst, dass Sie diese Website/App auf eigenes Risiko verwenden und die uneingeschränkte Verantwortung für alle im Zusammenhang mit der Nutzung der Website/App anfallenden Kosten übernehmen, und dass SKF nicht für direkte, indirekte, zufällige oder Folgeschäden haftet, die sich im Zusammenhang mit Ihrem Zugriff auf diese Website/App oder die Verwendung dieser Website/App oder die Verwendung der auf dieser Website/App angebotenen Software ergeben. Für alle von Ihnen erworbenen oder genutzten Produkte oder Dienstleistungen von SKF gelten die auf dieser Website/App für diese Produkte oder Dienstleistungen vereinbarten Nutzungsbedingungen. SKF gibt in Bezug auf Websites/Apps Dritter, auf die in unserer Website/App hingewiesen wird oder zu denen der Zugang über Hyperlinks möglich ist, keine Garantien betreffend die Korrektheit oder Verlässlichkeit der in diesen Websites/Apps enthaltenen Materialien ab und übernimmt keine Verantwortung für solche Materialien. Darüber hinaus SKF garantiert nicht, dass diese Website/App oder die auf dieser Website/App verlinkten Websites/Apps frei von Viren oder anderen schädlichen Elementen sind.

Dienste von Drittanbietern

Beim Abspielen von YouTube-Inhalten über eine beliebige Website von SKF (z. B. unter Verwendung der YouTube API-Dienste) geben Sie Ihre Einwilligung zu den YouTube Nutzungsbedingungen.

Urheberrecht

Das Urheberrecht an den Inhalten dieser Website/App einschließlich aller hierin angebotenen Informationen und Programme liegt bei SKF oder Lizenzgebern von SKF. Alle Rechte vorbehalten. Für lizenziertes Material wird grundsätzlich der Lizenzgeber angegeben, der SKF das Nutzungsrecht eingeräumt hat. Die vollständige oder teilweise Vervielfältigung, Übertragung, Verbreitung oder Speicherung des Inhalts dieser Website/App in jedweder Form bedarf der ausdrücklichen vorherigen schriftlichen Zustimmung durch SKF. Natürliche Personen sind jedoch zur Vervielfältigung, Speicherung und Übertragung ohne vorherige schriftliche Zustimmung durch SKF berechtigt. Die Informationen und Programme auf dieser Website dürfen Dritten nicht zugänglich gemacht werden. Diese Website /App enthält bestimmte Bilder unter Lizenz von Shutterstock, Inc.

Marken und Patente

Alle auf dieser Website/App aufgeführten Marken, Markennamen und Unternehmenszeichen sind Eigentum von SKF oder von Lizenzgebern. Sie dürfen nicht ohne vorherige schriftliche Zustimmung von SKF verwendet werden. Für alle auf dieser Website/App aufgeführten lizenzierten Marken wird der Lizenzgeber angegeben, der SKF das Nutzungsrecht an der Marke eingeräumt hat. Der Zugriff auf diese Website/App stellt keine Lizenz- oder Patentgewährung für Lizenzen oder Patente dar, die sich im Eigentum von SKF befinden oder von SKF lizenziert wurden.

Änderungen

SKF behält sich vor, nach freiem Ermessen Änderungen oder Ergänzungen an der Website/App vorzunehmen.