

# BS2-2214-2RS/VT143



## Roulement à rotule sur rouleaux avec étanchéités intégrées et dispositifs de relubrification

Les roulements à rotule sur rouleaux peuvent supporter des charges élevées dans les deux sens. Ils sont auto-aligneurs et supportent les défauts d'alignement et les flexions de l'arbre, sans quasiment aucune augmentation du frottement ou de la température. Dans des conditions de fonctionnement normales, les roulements étanches ne nécessitent pratiquement aucune maintenance, tout en limitant les coûts d'entretien et la consommation de graisse. Le modèle comprend des dispositifs qui facilitent la relubrification.

- Supportent un défaut d'alignement
- Capacité de charge élevée
- Étanches pour une fiabilité accrue, avec dispositifs de relubrification
- Faible frottement et longue durée de service
- Résistance accrue à l'usure

## Overview

### Dimensions

Diamètre d'alésage	70 mm
Diamètre extérieur	125 mm
Largeur	38 mm

### Performance

Charge dynamique de base	213 kN
Charge statique de base	228 kN
Vitesse limite	2 400 r/min
Classe de performance SKF	SKF Explorer

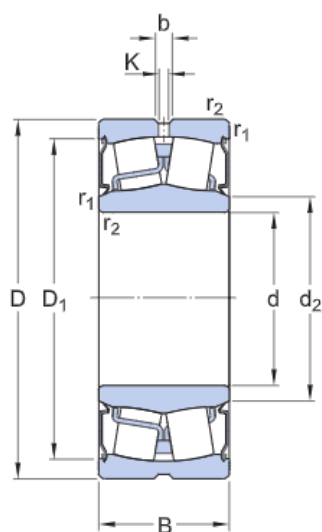
### Propriétés

Nombre de lignes	2
Fixation, bague extérieure	Sans
Type d'alésage	Cylindrique
Cage	Tôle métallique
Jeu radial interne	CN
Tolerance class for dimensions	Normal
Tolerance class for run-out	P5
Étanchéité	Joint des deux côtés
Type d'étanchéité	Contact
Lubrifiant	Graisse
Fonction de relubrification	Avec

# Spécifications techniques

Classe de performance SKF

SKF Explorer

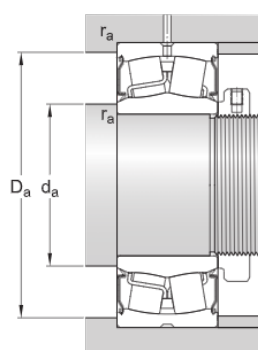


## Dimensions

d	70 mm	Diamètre d'alésage
D	125 mm	Diamètre extérieur
B	38 mm	Largeur
$d_2$	≈ 80.1 mm	Diamètre de l'épaulement de la bague intérieure
$D_1$	≈ 116 mm	Diamètre d'épaulement/d'embranchement de la bague extérieure
b	6 mm	Largeur de la rainure de lubrification
K	3 mm	Diamètre du trou de lubrification
$r_{1,2}$	min. 1.5 mm	Dimension d'arrondi

## Dimensions d'appui

$d_a$	min. 79 mm	Diamètre d'appui de l'arbre
$d_a$	max. 80 mm	Diamètre d'appui de l'arbre
$D_a$	max. 116 mm	Diamètre d'appui du palier
$r_a$	max. 1.5 mm	Rayon du congé



## Données de calcul

Charge dynamique de base

C

213 kN

Charge statique de base	$C_0$	228 kN
Limite de fatigue	$P_u$	25.5 kN
Vitesse limite		2 400 r/min
Valeur limite	$e$	0.23
Coefficient de calcul	$Y_1$	2.9
Coefficient de calcul	$Y_2$	4.4
Coefficient de calcul	$Y_0$	2.8

## Masse

Masse	1.8 kg
-------	--------

## Tolerance class

Dimensional tolerances	Normal
Radial run-out	P5

# Conditions générales

En accédant et en utilisant le site Web et/ou l'application qui appartient et est publié par AB SKF (publ.) (556007-3495 -Göteborg) (« SKF »), vous adhérez sans réserve aux conditions générales suivantes :

## Exclusion de garantie et limitation de la responsabilité

Bien que le plus grand soin ait été apporté afin de garantir l'exactitude des informations contenues sur ce site Web et/ou cette application, SKF fournit ces informations « EN L'ÉTAT » et NE DONNE AUCUNE GARANTIE EXPRESSE OU IMPLICITE, NOTAMMENT L'ADÉQUATION À UN USAGE SPÉCIFIQUE NI DU CARACTÈRE COMMERCIALISABLE EN L'ÉTAT. Vous reconnaissez utiliser ce site Web et/ou cette application à vos seuls risques, assumez l'entière responsabilité de tous les frais associés à l'utilisation de ce site Web et/ou cette application, et acceptez que SKF ne peut en aucun cas être tenu pour responsable d'un quelconque dommage direct, indirect ou consécutif découlant de votre accès, consultation ou utilisation des informations ou logiciels disponibles sur ce site Web et/ou cette application. Toutes les garanties et déclarations, sur ce site Web et/ou cette application, concernant les produits ou services SKF achetés ou utilisés par vous sont soumises aux conditions générales définies dans le contrat de ces produits ou services. En outre, SKF n'offre aucune garantie quant à l'exactitude et à la fiabilité des informations contenues dans les sites externes et/ou les applications auxquels il est fait référence ou pour lesquels un lien apparaît sur notre site et/ou application, et ne pourrait être tenu responsable quant au contenu créé ou publié par des tiers. Par ailleurs, SKF ne garantit pas que ce site Web et/ou cette application ou les autres sites Web et/ou applications qui y sont liés soient exempts de virus ou d'autres éléments dangereux.

## Services tiers

Lors de la visualisation de contenu YouTube via le(s) site(s) Web SKF (c'est-à-dire à l'aide des services API de YouTube), vous acceptez d'être lié par les Conditions générales de YouTube.

## Droits d'auteur

Les droits d'auteur et droits de propriété afférents à ce site Web et/ou cette application, ainsi qu'aux informations et logiciels disponibles sur ce site et/ou application restent la propriété de SKF ou de ses concédants de licence. Tous les droits sont réservés. Tous les documents concédés sous licence mentionneront le concédant de licence ayant accordé à SKF le droit d'utiliser les documents. Les informations et logiciels disponibles sur ce site Web et/ou cette application ne peuvent être reproduits, dupliqués, copiés, transférés, distribués, enregistrés, modifiés, téléchargés ou exploités par quelque moyen que ce soit aux fins d'une utilisation commerciale sans l'accord préalable écrit de SKF. Toutefois, le contenu peut être reproduit, enregistré et téléchargé à des fins strictement personnelles sans l'accord préalable écrit de SKF. Ces informations ou logiciels ne peuvent en aucun cas être cédés à des tiers.

Ce site Internet/cette application contient certaines photos utilisées sous licence de Shutterstock, Inc.

## Marques de commerce et brevets

Tous les noms commerciaux, marques, logos et sigles apparaissant sur le site Web et/ou l'application sont la propriété de SKF ou de ses concédants de licence, et ne peuvent en aucun cas être utilisés sans l'accord préalable écrit de SKF. Toutes les marques sous licence publiées sur ce site Web et/ou cette application mentionnent le concédant ayant accordé à SKF l'autorisation d'utiliser la marque. L'accès au site Web et/ou à l'application n'accorde à l'utilisateur aucune licence sur les brevets détenus par ou concédés à SKF.

## Modifications

SKF se réserve le droit d'intégrer, à tout moment, des modifications ou des ajouts à ce site Web et/ou cette application.