

K 81103 TN

Axial-Zylinderrollenkranz



Axial-Zylinderrollenkranze sind für die Aufnahme hoher Axiallasten und einseitig wirkender Spitzenbelastungen vorgesehen. Für die Aufnahme von Radiallasten sind sie nicht geeignet. Kranze sind für Anwendungen geeignet, in denen Nachbarkomponenten als Laufbahnen verwendet werden. So lassen sich Lagerungen mit niedrigem axialem Querschnitt realisieren. Wenn die Nachbarkomponenten nicht als Laufbahnen genutzt werden können, lässt sich durch die Kombination mit einer oder zwei Lagerscheiben ein vollständiges Lager zusammenstellen.

- Hohe axiale Tragfähigkeit
- Hohe Steifigkeit
- Lange Gebrauchsdauer
- Geringer axialer Platzbedarf
- Kombination mit Lagerscheiben möglich

Overview

Abmessungen

Bohrungsdurchmesser	17 mm
Außendurchmesser	30 mm
Höhe	3.5 mm

Leistung

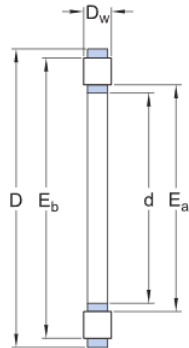
Dynamische Tragzahl	12.2 kN
Statische Tragzahl	31.5 kN
Referenzdrehzahl	4 300 r/min
Grenzdrehzahl	8 500 r/min

Eigenschaften

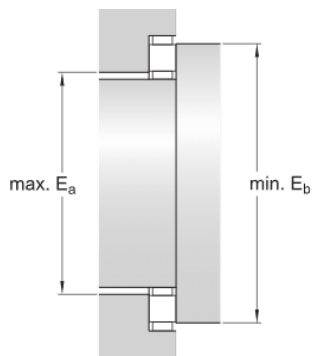
Lagerteil	Rollenkranz
Axiale Tragfähigkeit	Einfach wirkend
Anzahl der Reihen	1
Käfig	Nichtmetallisch
Toleranzklasse	Normal
Werkstoff, Lager	Wälzlagerstahl
Beschichtung	Ohne

Technische Daten

Abmessungen



d	17 mm	Bohrungsdurchmesser
D	30 mm	Außendurchmesser
D_w	3.5 mm	Durchmesser Rolle
E_a	18 mm	Laufbahndurchmesser (min.) Axial-Nadelkränze
E_b	29 mm	Laufbahndurchmesser (max.) Axial-Nadelkränze



Berechnungsdaten

Dynamische Tragzahl	C	12.2 kN
Statische Tragzahl	C_0	31.5 kN
Ermüdungsgrenzbelastung	P_u	2.85 kN
Referenzdrehzahl		4 300 r/min
Grenzdrehzahl		8 500 r/min
Minimaler Axiallastfaktor	A	0.000079

Gewicht

Gewicht Axial-Nadelkränze

0.009 kg

Zugehörige Produkte

Wellenscheibe

WS 81103

Gehäusescheibe

GS 81103

Universal-Lagerscheibe

LS 1730

Nutzungsbedingungen

Mit dem Zugriff auf diese Website/App, deren Eigentümer und Herausgeber AB SKF (publ.) (556007-3495 · Göteborg) („SKF“) ist, akzeptieren Sie die nachstehenden Bedingungen:

Eingeschränkte Haftung und Haftungsausschluss

Obwohl äußerste Sorgfalt bei der Erstellung dieser Website/App aufgewendet wurde, übernimmt SKF keine Haftung, INSBESONDERE KEINE HAFTUNG FÜR DEREN MARKTGÄNGIGKEIT ODER EIGNUNG FÜR EINEN BESTIMMTEN ZWECK. Sie sind sich bewusst, dass Sie diese Website/App auf eigenes Risiko verwenden und die uneingeschränkte Verantwortung für alle im Zusammenhang mit der Nutzung der Website/App anfallenden Kosten übernehmen, und dass SKF nicht für direkte, indirekte, zufällige oder Folgeschäden haftet, die sich im Zusammenhang mit Ihrem Zugriff auf diese Website/App oder die Verwendung dieser Website/App oder die Verwendung der auf dieser Website/App angebotenen Software ergeben. Für alle von Ihnen erworbenen oder genutzten Produkte oder Dienstleistungen von SKF gelten die auf dieser Website/App für diese Produkte oder Dienstleistungen vereinbarten Nutzungsbedingungen. SKF gibt in Bezug auf Websites/Apps Dritter, auf die in unserer Website/App hingewiesen wird oder zu denen der Zugang über Hyperlinks möglich ist, keine Garantien betreffend die Korrektheit oder Verlässlichkeit der in diesen Websites/Apps enthaltenen Materialien ab und übernimmt keine Verantwortung für solche Materialien. Darüber hinaus SKF garantiert nicht, dass diese Website/App oder die auf dieser Website/App verlinkten Websites/Apps frei von Viren oder anderen schädlichen Elementen sind.

Dienste von Drittanbietern

Beim Abspielen von YouTube-Inhalten über eine beliebige Website von SKF (z. B. unter Verwendung der YouTube API-Dienste) geben Sie Ihre Einwilligung zu den YouTube Nutzungsbedingungen.

Urheberrecht

Das Urheberrecht an den Inhalten dieser Website/App einschließlich aller hierin angebotenen Informationen und Programme liegt bei SKF oder Lizenzgebern von SKF. Alle Rechte vorbehalten. Für lizenziertes Material wird grundsätzlich der Lizenzgeber angegeben, der SKF das Nutzungsrecht eingeräumt hat. Die vollständige oder teilweise Vervielfältigung, Übertragung, Verbreitung oder Speicherung des Inhalts dieser Website/App in jedweder Form bedarf der ausdrücklichen vorherigen schriftlichen Zustimmung durch SKF. Natürliche Personen sind jedoch zur Vervielfältigung, Speicherung und Übertragung ohne vorherige schriftliche Zustimmung durch SKF berechtigt. Die Informationen und Programme auf dieser Website dürfen Dritten nicht zugänglich gemacht werden. Diese Website /App enthält bestimmte Bilder unter Lizenz von Shutterstock, Inc.

Marken und Patente

Alle auf dieser Website/App aufgeführten Marken, Markennamen und Unternehmenszeichen sind Eigentum von SKF oder von Lizenzgebern. Sie dürfen nicht ohne vorherige schriftliche Zustimmung von SKF verwendet werden. Für alle auf dieser Website/App aufgeführten lizenzierten Marken wird der Lizenzgeber angegeben, der SKF das Nutzungsrecht an der Marke eingeräumt hat. Der Zugriff auf diese Website/App stellt keine Lizenz- oder Patentgewährung für Lizenzen oder Patente dar, die sich im Eigentum von SKF befinden oder von SKF lizenziert wurden.

Änderungen

SKF behält sich vor, nach freiem Ermessen Änderungen oder Ergänzungen an der Website/App vorzunehmen.