

NCF 2930 CV



Einreihiges vollrolliges Zylinderrollenlager, Ausführung NCF

Einreihige vollrollige Zylinderrollenlager sind für die Aufnahme sehr hohe Radiallasten bei mittleren Drehzahlen vorgesehen. Die Lager enthalten die höchstmögliche Anzahl von Rollen, da sie keinen Käfig haben. Lager der Bauform NCF haben zwei feste Borde am Innenring und einen Bord am Außenring. Diese Lager nehmen axiale Verschiebungen in einer Richtung auf. Ein Sicherungsring am Außenring hält das Lager zusammen. Der Sicherungsring darf im Betrieb nicht axial belastet werden.

- Sehr hohe radiale Tragfähigkeit
- Hohe radiale Steifigkeit
- Lange Gebrauchsdauer
- Führen die Welle axial in einer Richtung

Overview

Abmessungen

| | |
|---------------------|--------|
| Bohrungsdurchmesser | 150 mm |
| Außendurchmesser | 210 mm |
| Breite | 36 mm |

Leistung

| | |
|---------------------|-------------|
| Dynamische Tragzahl | 292 kN |
| Statische Tragzahl | 490 kN |
| Referenzdrehzahl | 1 400 r/min |
| Grenzdrehzahl | 1 700 r/min |

Eigenschaften

| | |
|--------------------------------------|-------------------|
| Lagerteil | Komplettlager |
| Axiale Verschiebbarkeit | In einer Richtung |
| Anzahl der Reihen | 1 |
| Befestigungsfunktion, Lageraußenring | Kein(e/r) |
| Bohrungstyp | Zylindrisch |
| Käfig | Ohne |
| Bauform | Selbsthaltend |
| Anzahl der Borde, Außenring | 1 |
| Anzahl der Borde, Innenring | 2 |
| Looser Bord | Kein(e/r) |
| Radiale Lagerluft | CN |
| Beschichtung | Ohne |
| Dichtung | Ohne |

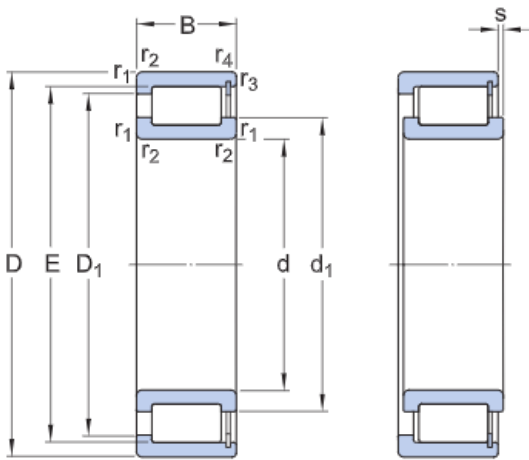
Schmierstoff

Kein(e/r)

Nachschmierfunktion

Ohne

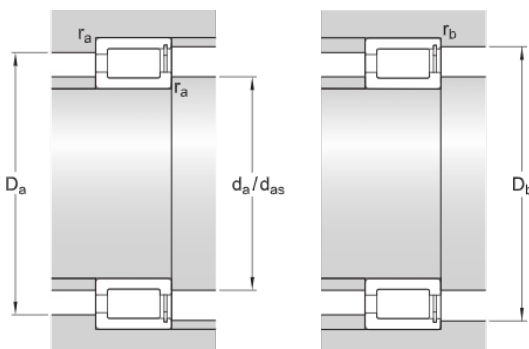
Technische Daten



Abmessungen

| | | |
|-----------|------------------|---|
| d | 150 mm | Bohrungsdurchmesser |
| D | 210 mm | Außendurchmesser |
| B | 36 mm | Breite |
| d_1 | ≈ 169 mm | Schulterdurchmesser Innenring |
| D_1 | ≈ 189 mm | Schulterdurchmesser Außenring |
| E | 196.4 mm | Laufbahndurchmesser Außenring |
| s | max. 2 mm | Zulässige axiale Verschiebbarkeit von der normalen Position eines Rings gegenüber dem anderen Ring. |
| $r_{1,2}$ | min. 2 mm | Kantenabstand |
| $r_{3,4}$ | min. 1.1 mm | Kantenabstand |

Anschlussmaße



| | | |
|-------|-------------|---|
| d_a | min. 159 mm | Durchmesser der Wellenanlauffläche |
| d_e | 166 mm | Durchmesser der Wellenanlauffläche |
| D_i | max. 201 mm | Durchmesser der Anlauffläche im Gehäuse |
| D_l | max. 203 mm | Durchmesser der Anlauffläche im Gehäuse |
| r_a | max. 2 mm | Rundungsradius |
| r_b | max. 1 mm | Rundungsradius |

Berechnungsdaten

| | | |
|-------------------------|-------|-------------|
| Dynamische Tragzahl | C | 292 kN |
| Statische Tragzahl | C_0 | 490 kN |
| Ermüdungsgrenzbelastung | P_u | 55 kN |
| Referenzdrehzahl | | 1 400 r/min |
| Grenzdrehzahl | | 1 700 r/min |
| Berechnungsfaktor | k_r | 0.2 |
| Grenzwert | e | 0.3 |
| Berechnungsfaktor | Y | 0.4 |

Gewicht

| | |
|---------------|---------|
| Gewicht Lager | 3.73 kg |
|---------------|---------|

Nutzungsbedingungen

Mit dem Zugriff auf diese Website/App, deren Eigentümer und Herausgeber AB SKF (publ.) (556007-3495 · Göteborg) („SKF“) ist, akzeptieren Sie die nachstehenden Bedingungen:

Eingeschränkte Haftung und Haftungsausschluss

Obwohl äußerste Sorgfalt bei der Erstellung dieser Website/App aufgewendet wurde, übernimmt SKF keine Haftung, **INSBESONDERE KEINE HAFTUNG FÜR DEREN MARKTGÄNGIGKEIT ODER EIGNUNG FÜR EINEN BESTIMMTEN ZWECK**. Sie sind sich bewusst, dass Sie diese Website/App auf eigenes Risiko verwenden und die uneingeschränkte Verantwortung für alle im Zusammenhang mit der Nutzung der Website/App anfallenden Kosten übernehmen, und dass SKF nicht für direkte, indirekte, zufällige oder Folgeschäden haftet, die sich im Zusammenhang mit Ihrem Zugriff auf diese Website/App oder die Verwendung dieser Website/App oder die Verwendung der auf dieser Website/App angebotenen Software ergeben. Für alle von Ihnen erworbenen oder genutzten Produkte oder Dienstleistungen von SKF gelten die auf dieser Website/App für diese Produkte oder Dienstleistungen vereinbarten Nutzungsbedingungen. SKF gibt in Bezug auf Websites/Apps Dritter, auf die in unserer Website/App hingewiesen wird oder zu denen der Zugang über Hyperlinks möglich ist, keine Garantien betreffend die Korrektheit oder Verlässlichkeit der in diesen Websites/Apps enthaltenen Materialien ab und übernimmt keine Verantwortung für solche Materialien. Darüber hinaus SKF garantiert nicht, dass diese Website/App oder die auf dieser Website/App verlinkten Websites/Apps frei von Viren oder anderen schädlichen Elementen sind.

Dienste von Drittanbietern

Beim Abspielen von YouTube-Inhalten über eine beliebige Website von SKF (z. B. unter Verwendung der YouTube API-Dienste) geben Sie Ihre Einwilligung zu den YouTube Nutzungsbedingungen.

Urheberrecht

Das Urheberrecht an den Inhalten dieser Website/App einschließlich aller hierin angebotenen Informationen und Programme liegt bei SKF oder Lizenzgebern von SKF. Alle Rechte vorbehalten. Für lizenziertes Material wird grundsätzlich der Lizenzgeber angegeben, der SKF das Nutzungsrecht eingeräumt hat. Die vollständige oder teilweise Vervielfältigung, Übertragung, Verbreitung oder Speicherung des Inhalts dieser Website/App in jedweder Form bedarf der ausdrücklichen vorherigen schriftlichen Zustimmung durch SKF. Natürliche Personen sind jedoch zur Vervielfältigung, Speicherung und Übertragung ohne vorherige schriftliche Zustimmung durch SKF berechtigt. Die Informationen und Programme auf dieser Website dürfen Dritten nicht zugänglich gemacht werden. Diese Website /App enthält bestimmte Bilder unter Lizenz von Shutterstock, Inc.

Marken und Patente

Alle auf dieser Website/App aufgeführten Marken, Markennamen und Unternehmenszeichen sind Eigentum von SKF oder von Lizenzgebern. Sie dürfen nicht ohne vorherige schriftliche Zustimmung von SKF verwendet werden. Für alle auf dieser Website/App aufgeführten lizenzierten Marken wird der Lizenzgeber angegeben, der SKF das Nutzungsrecht an der Marke eingeräumt hat. Der Zugriff auf diese Website/App stellt keine Lizenz- oder Patentgewährung für Lizenzen oder Patente dar, die sich im Eigentum von SKF befinden oder von SKF lizenziert wurden.

Änderungen

SKF behält sich vor, nach freiem Ermessen Änderungen oder Ergänzungen an der Website/App vorzunehmen.