

# NCF 2934 CV



## Einreihiges vollrolliges Zylinderrollenlager, Ausführung NCF

Einreihige vollrollige Zylinderrollenlager sind für die Aufnahme sehr hohe Radiallasten bei mittleren Drehzahlen vorgesehen. Die Lager enthalten die höchstmögliche Anzahl von Rollen, da sie keinen Käfig haben. Lager der Bauform NCF haben zwei feste Borde am Innenring und einen Bord am Außenring. Diese Lager nehmen axiale Verschiebungen in einer Richtung auf. Ein Sicherungsring am Außenring hält das Lager zusammen. Der Sicherungsring darf im Betrieb nicht axial belastet werden.

- Sehr hohe radiale Tragfähigkeit
- Hohe radiale Steifigkeit
- Lange Gebrauchsdauer
- Führen die Welle axial in einer Richtung

## Overview

### Abmessungen

Bohrungsdurchmesser	170 mm
Außendurchmesser	230 mm
Breite	36 mm

### Leistung

Dynamische Tragzahl	314 kN
Statische Tragzahl	560 kN
Referenzdrehzahl	1 200 r/min
Grenzdrehzahl	1 500 r/min

### Eigenschaften

Lagerteil	Komplettlager
Axiale Verschiebbarkeit	In einer Richtung
Anzahl der Reihen	1
Befestigungsfunktion, Lageraußenring	Kein(e/r)
Bohrungstyp	Zylindrisch
Käfig	Ohne
Bauform	Selbsthaltend
Anzahl der Borde, Außenring	1
Anzahl der Borde, Innenring	2
Looser Bord	Kein(e/r)
Radiale Lagerluft	CN
Beschichtung	Ohne
Dichtung	Ohne

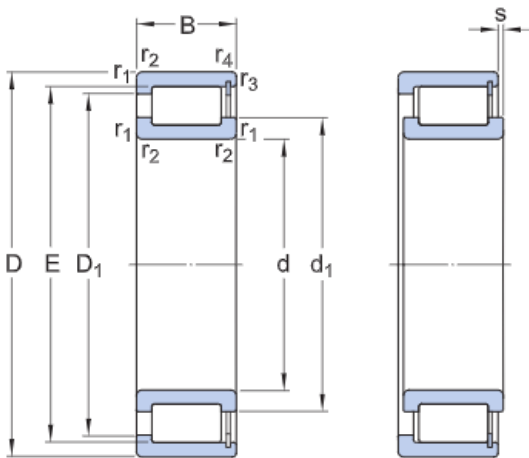
Schmierstoff

Kein(e/r)

Nachschmierfunktion

Ohne

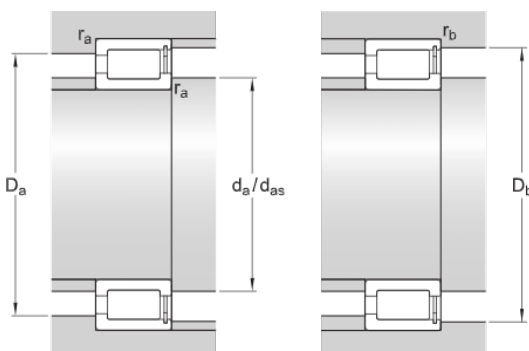
## Technische Daten



## Abmessungen

d	170 mm	Bohrungsdurchmesser
D	230 mm	Außendurchmesser
B	36 mm	Breite
d <sub>1</sub>	≈ 191 mm	Schulterdurchmesser Innenring
D <sub>1</sub>	≈ 211 mm	Schulterdurchmesser Außenring
E	218 mm	Laufbahndurchmesser Außenring
s	max. 2.5 mm	Zulässige axiale Verschiebbarkeit von der normalen Position eines Rings gegenüber dem anderen Ring.
r <sub>1,2</sub>	min. 2 mm	Kantenabstand
r <sub>3,4</sub>	min. 1.1 mm	Kantenabstand

## Anschlussmaße



d <sub>a</sub>	min. 179 mm	Durchmesser der Wellenanlauffläche
d <sub>e</sub>	188 mm	Durchmesser der Wellenanlauffläche
D <sub>i</sub>	max. 221 mm	Durchmesser der Anlauffläche im Gehäuse
D <sub>l</sub>	max. 223 mm	Durchmesser der Anlauffläche im Gehäuse
r <sub>a</sub>	max. 2 mm	Rundungsradius
r <sub>b</sub>	max. 1 mm	Rundungsradius

## Berechnungsdaten

Dynamische Tragzahl	$C$	314 kN
Statische Tragzahl	$C_0$	560 kN
Ermüdungsgrenzbelastung	$P_u$	60 kN
Referenzdrehzahl		1 200 r/min
Grenzdrehzahl		1 500 r/min
Berechnungsfaktor	$k_r$	0.2
Grenzwert	$e$	0.3
Berechnungsfaktor	$Y$	0.4

## Gewicht

Gewicht Lager		4.06 kg
---------------	--	---------

# Nutzungsbedingungen

Mit dem Zugriff auf diese Website/App, deren Eigentümer und Herausgeber AB SKF (publ.) (556007-3495 · Göteborg) („SKF“) ist, akzeptieren Sie die nachstehenden Bedingungen:

## Eingeschränkte Haftung und Haftungsausschluss

Obwohl äußerste Sorgfalt bei der Erstellung dieser Website/App aufgewendet wurde, übernimmt SKF keine Haftung, **INSBESONDERE KEINE HAFTUNG FÜR DEREN MARKTGÄNGIGKEIT ODER EIGNUNG FÜR EINEN BESTIMMTEN ZWECK**. Sie sind sich bewusst, dass Sie diese Website/App auf eigenes Risiko verwenden und die uneingeschränkte Verantwortung für alle im Zusammenhang mit der Nutzung der Website/App anfallenden Kosten übernehmen, und dass SKF nicht für direkte, indirekte, zufällige oder Folgeschäden haftet, die sich im Zusammenhang mit Ihrem Zugriff auf diese Website/App oder die Verwendung dieser Website/App oder die Verwendung der auf dieser Website/App angebotenen Software ergeben. Für alle von Ihnen erworbenen oder genutzten Produkte oder Dienstleistungen von SKF gelten die auf dieser Website/App für diese Produkte oder Dienstleistungen vereinbarten Nutzungsbedingungen. SKF gibt in Bezug auf Websites/Apps Dritter, auf die in unserer Website/App hingewiesen wird oder zu denen der Zugang über Hyperlinks möglich ist, keine Garantien betreffend die Korrektheit oder Verlässlichkeit der in diesen Websites/Apps enthaltenen Materialien ab und übernimmt keine Verantwortung für solche Materialien. Darüber hinaus SKF garantiert nicht, dass diese Website/App oder die auf dieser Website/App verlinkten Websites/Apps frei von Viren oder anderen schädlichen Elementen sind.

## Dienste von Drittanbietern

Beim Abspielen von YouTube-Inhalten über eine beliebige Website von SKF (z. B. unter Verwendung der YouTube API-Dienste) geben Sie Ihre Einwilligung zu den YouTube Nutzungsbedingungen.

## Urheberrecht

Das Urheberrecht an den Inhalten dieser Website/App einschließlich aller hierin angebotenen Informationen und Programme liegt bei SKF oder Lizenzgebern von SKF. Alle Rechte vorbehalten. Für lizenziertes Material wird grundsätzlich der Lizenzgeber angegeben, der SKF das Nutzungsrecht eingeräumt hat. Die vollständige oder teilweise Vervielfältigung, Übertragung, Verbreitung oder Speicherung des Inhalts dieser Website/App in jedweder Form bedarf der ausdrücklichen vorherigen schriftlichen Zustimmung durch SKF. Natürliche Personen sind jedoch zur Vervielfältigung, Speicherung und Übertragung ohne vorherige schriftliche Zustimmung durch SKF berechtigt. Die Informationen und Programme auf dieser Website dürfen Dritten nicht zugänglich gemacht werden. Diese Website /App enthält bestimmte Bilder unter Lizenz von Shutterstock, Inc.

## Marken und Patente

Alle auf dieser Website/App aufgeführten Marken, Markennamen und Unternehmenszeichen sind Eigentum von SKF oder von Lizenzgebern. Sie dürfen nicht ohne vorherige schriftliche Zustimmung von SKF verwendet werden. Für alle auf dieser Website/App aufgeführten lizenzierten Marken wird der Lizenzgeber angegeben, der SKF das Nutzungsrecht an der Marke eingeräumt hat. Der Zugriff auf diese Website/App stellt keine Lizenz- oder Patentgewährung für Lizenzen oder Patente dar, die sich im Eigentum von SKF befinden oder von SKF lizenziert wurden.

## Änderungen

SKF behält sich vor, nach freiem Ermessen Änderungen oder Ergänzungen an der Website/App vorzunehmen.