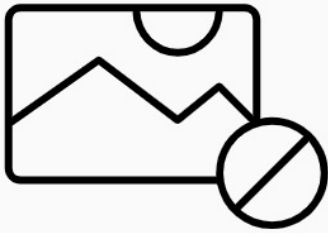


NNC 4838 CVZweireihiges

Zylinderrollenlager



Zweireihiges Zylinderrollenlager

Zweireihige Zylinderrollenlager sind zur Aufnahme hoher bis sehr hoher Radiallasten in Kombination mit mittleren bis hohen Drehzahlen vorgesehen. Das SKF Grundsoriment enthält viele Ausführungen und Varianten, z.B. Käfiglager und vollrollige Lager sowie fettgeschmierte und abgedichtete Lager. Je nach Konfiguration der Außen- und Innenringe werden die Lager als Loslager- und als Festlagerausführung angeboten.

- Hohe bis sehr hohe radiale Tragfähigkeit
- Reibungsarm
- Lange Gebrauchsdauer

Overview

Abmessungen

Bohrungsdurchmesser	190 mm
Außendurchmesser	240 mm
Breite	50 mm

Leistung

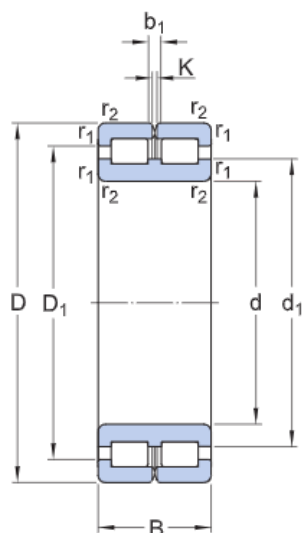
Dynamische Tragzahl	358 kN
Statische Tragzahl	750 kN
Referenzdrehzahl	1 100 r/min
Grenzdrehzahl	1 400 r/min

Eigenschaften

Lagerteil	Komplettlager
Axiale Verschiebbarkeit	Kein(e/r)
Anzahl der Reihen	2
Befestigungsfunktion, Lageraußenring	Kein(e/r)
Bohrungstyp	Zylindrisch
Käfig	Ohne
Anzahl der Borde, Außenring	0
Anzahl der Borde, Innenring	3
Looser Bord	Kein(e/r)
Radiale Lagerluft	CN
Beschichtung	Ohne
Dichtung	Ohne
Schmierstoff	Kein(e/r)
Nachschmierfunktion	Für

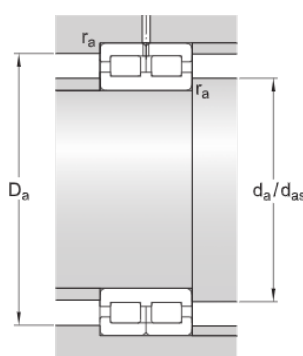
Technische Daten

Abmessungen



d	190 mm	Bohrungsdurchmesser
D	240 mm	Außendurchmesser
B	50 mm	Breite
d ₁	≈ 209 mm	Schulterdurchmesser Innenring
D ₁	≈ 219 mm	Schulterdurchmesser Außenring
b ₁	7 mm	Breite Umfangsschmiernut Außenring
K	4 mm	Durchmesser Schmierbohrung (Außenring)
r _{1,2}	min. 1.5 mm	Kantenabstand (offene Lager)

Anschlussmaße



da	min.197 mm	Durchmesser der Wellenanlauf­fläche
d _{as}	203 mm	Durchmesser der Wellenanlauf­fläche
Da	max.233 mm	Durchmesser der Anlauf­fläche im Gehäuse
ra	max.1.5 mm	Rundungsradius

Berechnungsdaten

Dynamische Tragzahl	C	358 kN
Statische Tragzahl	C ₀	750 kN
Ermüdungsgrenzbelastung	P _u	76.5 kN
Referenzdrehzahl		1 100 r/min
Grenzdrehzahl		1 400 r/min
Minimallastfaktor	k _r	0.2

Gewicht

Gewicht Lager

5.65 kg

Nutzungsbedingungen

Mit dem Zugriff auf diese Website/App, deren Eigentümer und Herausgeber AB SKF (publ.) (556007-3495 · Göteborg) („SKF“) ist, akzeptieren Sie die nachstehenden Bedingungen:

Eingeschränkte Haftung und Haftungsausschluss

Obwohl äußerste Sorgfalt bei der Erstellung dieser Website/App aufgewendet wurde, übernimmt SKF keine Haftung, INSBESONDERE KEINE HAFTUNG FÜR DEREN MARKTGÄNGIGKEIT ODER EIGNUNG FÜR EINEN BESTIMMTEN ZWECK. Sie sind sich bewusst, dass Sie diese Website/App auf eigenes Risiko verwenden und die uneingeschränkte Verantwortung für alle im Zusammenhang mit der Nutzung der Website/App anfallenden Kosten übernehmen, und dass SKF nicht für direkte, indirekte, zufällige oder Folgeschäden haftet, die sich im Zusammenhang mit Ihrem Zugriff auf diese Website/App oder die Verwendung dieser Website/App oder die Verwendung der auf dieser Website/App angebotenen Software ergeben. Für alle von Ihnen erworbenen oder genutzten Produkte oder Dienstleistungen von SKF gelten die auf dieser Website/App für diese Produkte oder Dienstleistungen vereinbarten Nutzungsbedingungen. SKF gibt in Bezug auf Websites/Apps Dritter, auf die in unserer Website/App hingewiesen wird oder zu denen der Zugang über Hyperlinks möglich ist, keine Garantien betreffend die Korrektheit oder Verlässlichkeit der in diesen Websites/Apps enthaltenen Materialien ab und übernimmt keine Verantwortung für solche Materialien. Darüber hinaus SKF garantiert nicht, dass diese Website/App oder die auf dieser Website/App verlinkten Websites/Apps frei von Viren oder anderen schädlichen Elementen sind.

Dienste von Drittanbietern

Beim Abspielen von YouTube-Inhalten über eine beliebige Website von SKF (z. B. unter Verwendung der YouTube API-Dienste) geben Sie Ihre Einwilligung zu den YouTube Nutzungsbedingungen.

Urheberrecht

Das Urheberrecht an den Inhalten dieser Website/App einschließlich aller hierin angebotenen Informationen und Programme liegt bei SKF oder Lizenzgebern von SKF. Alle Rechte vorbehalten. Für lizenziertes Material wird grundsätzlich der Lizenzgeber angegeben, der SKF das Nutzungsrecht eingeräumt hat. Die vollständige oder teilweise Vervielfältigung, Übertragung, Verbreitung oder Speicherung des Inhalts dieser Website/App in jedweder Form bedarf der ausdrücklichen vorherigen schriftlichen Zustimmung durch SKF. Natürliche Personen sind jedoch zur Vervielfältigung, Speicherung und Übertragung ohne vorherige schriftliche Zustimmung durch SKF berechtigt. Die Informationen und Programme auf dieser Website dürfen Dritten nicht zugänglich gemacht werden.

Diese Website /App enthält bestimmte Bilder unter Lizenz von Shutterstock, Inc.

Marken und Patente

Alle auf dieser Website/App aufgeführten Marken, Markennamen und Unternehmenszeichen sind Eigentum von SKF oder von Lizenzgebern. Sie dürfen nicht ohne vorherige schriftliche Zustimmung von SKF verwendet werden. Für alle auf dieser Website/App aufgeführten lizenzierten Marken wird der Lizenzgeber angegeben, der SKF das Nutzungsrecht an der Marke eingeräumt hat. Der Zugriff auf diese Website/App stellt keine Lizenz- oder Patentgewährung für Lizenzen oder Patente dar, die sich im Eigentum von SKF befinden oder von SKF lizenziert wurden.

Änderungen

SKF behält sich vor, nach freiem Ermessen Änderungen oder Ergänzungen an der Website/App vorzunehmen.