

# NNU 4944 BK/SPW33



## Zweireihiges Zylinderrollenlager der Reihe „Super-Precision“, Ausführung NNU, mit kegeliger Bohrung und Nachschmierfunktion

Zweireihige Zylinderrollenlager der Reihe „Super-Precision“, Reihe NNU, sind für hohe Radiallasten, hohe Drehzahlen und ein hohes Maß an Steifigkeit ausgelegt. Die Lager haben drei Borde am Außenring und keine Borde am Innenring. Sie nehmen axiale Verschiebungen in beiden Richtungen auf. Die nicht selbsthaltende Ausführung vereinfacht den Ein- und Ausbau, insbesondere wenn die Lastbedingungen erfordern, dass beide Ringe mit fester Passung eingebaut werden.

- Hohe radiale Tragfähigkeit
- Sehr hohe Steifigkeit und hohe Laufgenauigkeit
- Minimieren Geräusch- und Schwingungspegel sowie Wärmezeugung
- Aufnahme axialer Verschiebungen in beiden Richtungen
- Nachschmierfunktion

## Overview

### Abmessungen

Bohrungsdurchmesser	220 mm
Außendurchmesser	300 mm
Breite	80 mm

### Leistung

Dynamische Tragzahl	512 kN
Statische Tragzahl	1 140 kN
Erreichbare Drehzahlen für Fettschmierung	2 400 r/min
Erreichbare Drehzahlen für Öl-Luft-Schmierung	2 800 r/min

### Eigenschaften

Lagerteil	Komplettlager
Anzahl der Reihen	2
Bohrungstyp	Kegel 1:12
Käfig	Bearbeitetes Metall
Bauform	NNU
Anzahl der Borde, Außenring	3
Anzahl der Borde, Innenring	0
Loser Bord	Kein(e/r)
Radiale Lagerluft	C1
Toleranzklasse	Klasse SP (SP)
Werkstoff, Lager	Wälzlagerstahl

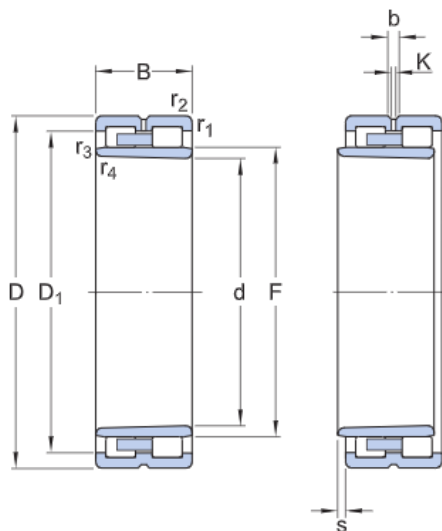
Beschichtung	Ohne
Dichtung	Ohne
Schmierstoff	Kein(e/r)
Nachschmierfunktion	Umfangsnut und Schmierlöcher

# Technische Daten

## Abmessungen

Bohrungstyp	Kegel 1:12	
Bohrungsdurchmesser	d	220 mm
Außendurchmesser	D	300 mm
Breite	B	80 mm
Schulterdurchmesser Außenring (Bauform NNU)	D <sub>1</sub>	272.2 mm
Laufbahndurchmesser Innenring (Bauform NNU)	F	245 mm
Breite Umfangsschmiernut am Außenring	b	11.1 mm
Durchmesser Schmierbohrung (Außenring)	K	3 mm
Kantenabstand Außenring	r <sub>1,2</sub>	min. 2.1 mm
Kantenabstand Innenring (Lager mit kegeliger Bohrung)	r <sub>3,4</sub>	min. 1.1 mm
Zulässige axiale Verschiebbarkeit von der normalen Position eines Rings gegenüber dem anderen Ring (alle)	s	max. 3.7 mm

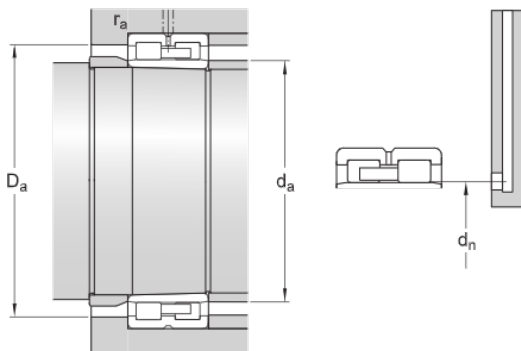
## Abmessungen



Kegel 1:12	Bohrungstyp
d 220 mm	Bohrungsdurchmesser
D 300 mm	Außendurchmesser
B 80 mm	Breite
D <sub>1</sub> 272.2 mm	Schulterdurchmesser Außenring (Bauform NNU)
F 245 mm	Laufbahndurchmesser Innenring (Bauform NNU)
b 11.1 mm	Breite Umfangsschmiernut am Außenring
K 3 mm	Durchmesser Schmierbohrung (Außenring)
r <sub>1,2</sub> min. 2.1 mm	Kantenabstand Außenring

$r_{3,4}$  min. 1.1 mm      Kantenabstand Innenring (Lager mit kegeliger Bohrung)

$s$  max. 3.7 mm      Zulässige axiale Verschiebbarkeit von der normalen Position eines Rings gegenüber dem anderen Ring (alle)



### Anschlussmaße

$d_a$  min. 231 mm      Durchmesser der Wellenanlauffläche

$d_a$  max. 242 mm      Durchmesser Anlauffläche Welle (Bauform NNU)

$D_i$  max. 289 mm      Durchmesser der Anlauffläche im Gehäuse

$r_a$  max. 2 mm      Rundungsradius

$d_r$  247 mm      Öldüsenposition (nicht für Ausführungen mit TNHA-Käfig)

### Berechnungsdaten

Dynamische Tragzahl	C	512 kN
Statische Tragzahl	$C_0$	1 140 kN
Ermüdungsgrenzbelastung	$P_u$	114 kN
Erreichbare Drehzahlen für Fettschmierung		2 400 r/min
Erreichbare Drehzahlen für Öl-Luft-Schmierung		2 800 r/min
Fettbezugsmenge	$G_{ref}$	150 cm
Statische radiale Steifigkeit (Richtwert)		5 990 N/ $\mu$ m

### Gewicht

Gewicht Lager	16.5 kg
---------------	---------

# Nutzungsbedingungen

Mit dem Zugriff auf diese Website/App, deren Eigentümer und Herausgeber AB SKF (publ.) (556007-3495 · Göteborg) („SKF“) ist, akzeptieren Sie die nachstehenden Bedingungen:

## Eingeschränkte Haftung und Haftungsausschluss

Obwohl äußerste Sorgfalt bei der Erstellung dieser Website/App aufgewendet wurde, übernimmt SKF keine Haftung, **INSBESONDERE KEINE HAFTUNG FÜR DEREN MARKTGÄNGIGKEIT ODER EIGNUNG FÜR EINEN BESTIMMTEN ZWECK**. Sie sind sich bewusst, dass Sie diese Website/App auf eigenes Risiko verwenden und die uneingeschränkte Verantwortung für alle im Zusammenhang mit der Nutzung der Website/App anfallenden Kosten übernehmen, und dass SKF nicht für direkte, indirekte, zufällige oder Folgeschäden haftet, die sich im Zusammenhang mit Ihrem Zugriff auf diese Website/App oder die Verwendung dieser Website/App oder die Verwendung der auf dieser Website/App angebotenen Software ergeben. Für alle von Ihnen erworbenen oder genutzten Produkte oder Dienstleistungen von SKF gelten die auf dieser Website/App für diese Produkte oder Dienstleistungen vereinbarten Nutzungsbedingungen. SKF gibt in Bezug auf Websites/Apps Dritter, auf die in unserer Website/App hingewiesen wird oder zu denen der Zugang über Hyperlinks möglich ist, keine Garantien betreffend die Korrektheit oder Verlässlichkeit der in diesen Websites/Apps enthaltenen Materialien ab und übernimmt keine Verantwortung für solche Materialien. Darüber hinaus SKF garantiert nicht, dass diese Website/App oder die auf dieser Website/App verlinkten Websites/Apps frei von Viren oder anderen schädlichen Elementen sind.

## Dienste von Drittanbietern

Beim Abspielen von YouTube-Inhalten über eine beliebige Website von SKF (z. B. unter Verwendung der YouTube API-Dienste) geben Sie Ihre Einwilligung zu den YouTube Nutzungsbedingungen.

## Urheberrecht

Das Urheberrecht an den Inhalten dieser Website/App einschließlich aller hierin angebotenen Informationen und Programme liegt bei SKF oder Lizenzgebern von SKF. Alle Rechte vorbehalten. Für lizenziertes Material wird grundsätzlich der Lizenzgeber angegeben, der SKF das Nutzungsrecht eingeräumt hat. Die vollständige oder teilweise Vervielfältigung, Übertragung, Verbreitung oder Speicherung des Inhalts dieser Website/App in jedweder Form bedarf der ausdrücklichen vorherigen schriftlichen Zustimmung durch SKF. Natürliche Personen sind jedoch zur Vervielfältigung, Speicherung und Übertragung ohne vorherige schriftliche Zustimmung durch SKF berechtigt. Die Informationen und Programme auf dieser Website dürfen Dritten nicht zugänglich gemacht werden. Diese Website /App enthält bestimmte Bilder unter Lizenz von Shutterstock, Inc.

## Marken und Patente

Alle auf dieser Website/App aufgeführten Marken, Markennamen und Unternehmenszeichen sind Eigentum von SKF oder von Lizenzgebern. Sie dürfen nicht ohne vorherige schriftliche Zustimmung von SKF verwendet werden. Für alle auf dieser Website/App aufgeführten lizenzierten Marken wird der Lizenzgeber angegeben, der SKF das Nutzungsrecht an der Marke eingeräumt hat. Der Zugriff auf diese Website/App stellt keine Lizenz- oder Patentgewährung für Lizenzen oder Patente dar, die sich im Eigentum von SKF befinden oder von SKF lizenziert wurden.

## Änderungen

SKF behält sich vor, nach freiem Ermessen Änderungen oder Ergänzungen an der Website/App vorzunehmen.