

NNU 4948 B/SPW33



Roulement à rouleaux cylindriques à deux rangées de Super Précision, type NNU, avec dispositif de relubrification

Les roulements à rouleaux cylindriques à deux rangées de Super Précision de série NNU sont conçus pour supporter des charges radiales élevées à des vitesses élevées, tout en offrant un haut degré de rigidité. Équipés de trois épaulements sur la bague extérieure et sans aucun épaulement sur la bague intérieure, les roulements peuvent supporter un déplacement axial dans les deux sens. La conception séparable simplifie le montage et le démontage, en particulier lorsque les conditions de charge exigent un ajustement serré des deux bagues.

- Capacité de charge radiale élevée
- Très grande rigidité et précision de fonctionnement élevée
- Réduisent le bruit, les vibrations et la génération de chaleur
- Supportent un déplacement axial dans les deux sens
- Dispositif de relubrification

Overview

Dimensions

Diamètre d'alésage	240 mm
Diamètre extérieur	320 mm
Largeur	80 mm

Performance

Charge dynamique de base	528 kN
Charge statique de base	1 220 kN
Vitesse réalisable pour une lubrification à la graisse	2 200 r/min
Vitesse réalisable pour la lubrification air-huile	2 600 r/min

Propriétés

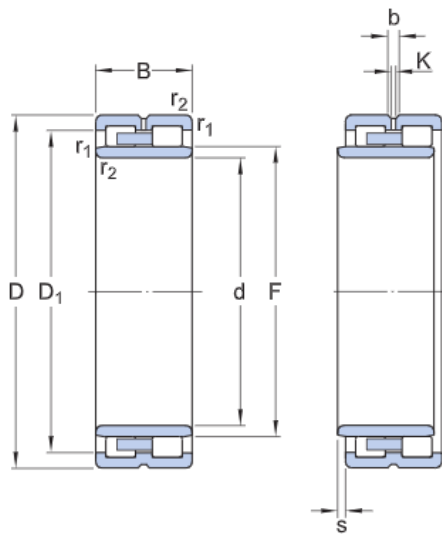
Pièce du roulement	Roulement complet
Nombre de lignes	2
Type d'alésage	Cylindrique
Cage	Métal usiné
Conception	NNU
Nombre d'épaulements, bague extérieure	3
Nombre d'épaulements, bague intérieure	0
Épaulement libre	Aucun
Jeu radial interne	C1
Classe de tolérance	Classe SP (SP)

Matériau, roulement	Acier pour roulement
Revêtement	Sans
Étanchéité	Sans
Lubrifiant	Aucun
Fonction de relubrification	Rainure annulaire et trous de lubrification

Spécifications techniques

Type d'alésage

Cylindrique

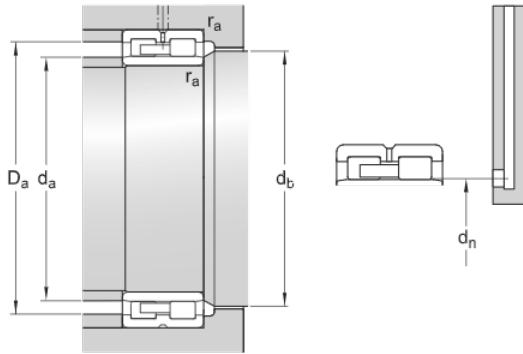


Dimensions

d	240 mm	Diamètre d'alésage
D	320 mm	Diamètre extérieur
B	80 mm	Largeur
D ₁	292.2 mm	Diamètre d'épaulement de la bague extérieure (type NNU)
F	265 mm	Diamètre de piste de la bague intérieure (type NNU)
b	11.1 mm	Largeur de la rainure de lubrification annulaire au niveau de la bague extérieure
K	3 mm	Diamètre du trou de lubrification (bague extérieure)
r _{1,2}	min. 2.1 mm	Dimension d'arrondi pour bague extérieure
r _{3,4}	min. 2.1 mm	Dimension d'arrondi de la bague intérieure (roulement à alésage conique)
s	max. 3.7 mm	Déplacement axial admissible depuis la position normale d'une bague par rapport à l'autre (tout)

Dimensions d'appui

d _a	min. 251 mm	Diamètre d'appui de l'arbre
d _a	max. 262 mm	Diamètre d'appui de l'arbre (type NNU)
d _t	min. 269 mm	Diamètre d'appui de l'arbre (type NNU ; non valable pour alésage conique)



D_i max.	309 mm	Diamètre d'appui dans le palier
r_a max.	2 mm	Rayon du congé
d_r	267 mm	Position de la buse d'huile (non valable pour les modèles avec cage TNHA)

Données de calcul

Charge dynamique de base	C	528 kN
Charge statique de base	C_0	1 220 kN
Limite de fatigue	P_u	118 kN
Vitesse réalisable pour une lubrification à la graisse		2 200 r/min
Vitesse réalisable pour la lubrification air-huile		2 600 r/min
Quantité de graisse de référence	G_{ref}	171 cm
Rigidité radiale statique (valeur indicative)		6 340 N/ μ m

Masse

Masse du roulement	17.5 kg
--------------------	---------

Conditions générales

En accédant et en utilisant le site Web et/ou l'application du Groupe SKF, qui comprend AB SKF et/ou l'une de ses filiales (ci-après « SKF »), vous adhérez sans réserve aux conditions générales suivantes

Exclusion de garantie et limitation de la responsabilité

Bien que le plus grand soin ait été apporté afin de garantir l'exactitude des informations contenues sur ce site Web et/ou cette application, SKF fournit ces informations « EN L'ÉTAT » et NE DONNE AUCUNE GARANTIE EXPRESSE OU IMPLICITE, NOTAMMENT L'ADÉQUATION À UN USAGE SPÉCIFIQUE NI DU CARACTÈRE COMMERCIALISABLE EN L'ÉTAT. Vous reconnaissez utiliser ce site Web et/ou cette application à vos seuls risques, assumez l'entière responsabilité de tous les frais associés à l'utilisation de ce site Web et/ou cette application, et acceptez que SKF ne peut en aucun cas être tenu pour responsable d'un quelconque dommage direct, indirect ou consécutif découlant de votre accès, consultation ou utilisation des informations ou logiciels disponibles sur ce site Web et/ou cette application. Toutes les garanties et déclarations, sur ce site Web et/ou cette application, concernant les produits ou services SKF achetés ou utilisés par vous sont soumises aux conditions générales définies dans le contrat de ces produits ou services. En outre, SKF n'offre aucune garantie quant à l'exactitude et à la fiabilité des informations contenues dans les sites externes et/ou les applications auxquels il est fait référence ou pour lesquels un lien apparaît sur notre site et/ou application, et ne pourrait être tenu responsable quant au contenu créé ou publié par des tiers. Par ailleurs, SKF ne garantit pas que ce site Web et/ou cette application ou les autres sites Web et/ou applications qui y sont liés soient exempts de virus ou d'autres éléments dangereux.

Droits d'auteur

Les droits d'auteur et droits de propriété afférents à ce site Web et/ou cette application, ainsi qu'aux informations et logiciels disponibles sur ce site et/ou application restent la propriété de SKF ou de ses concédants de licence. Tous les droits sont réservés. Tous les documents concédés sous licence mentionneront le concédant de licence ayant accordé à SKF le droit d'utiliser les documents. Les informations et logiciels disponibles sur ce site Web et/ou cette application ne peuvent être reproduits, dupliqués, copiés, transférés, distribués, enregistrés, modifiés, téléchargés ou exploités par quelque moyen que ce soit aux fins d'une utilisation commerciale sans l'accord préalable écrit de SKF. Toutefois, le contenu peut être reproduit, enregistré et téléchargé à des fins strictement personnelles sans l'accord préalable écrit de SKF. Ces informations ou logiciels ne peuvent en aucun cas être cédés à des tiers.

Ce site Internet/cette application contient certaines photos utilisées sous licence de shutterstock.com.

Marques de commerce et brevets

Tous les noms commerciaux, marques, logos et sigles apparaissant sur le site Web et/ou l'application sont la propriété de SKF ou de ses concédants de licence, et ne peuvent en aucun cas être utilisés sans l'accord préalable écrit de SKF. Toutes les marques sous licence publiées sur ce site Web et/ou cette application mentionnent le concédant ayant accordé à SKF l'autorisation d'utiliser la marque. L'accès au site Web et/ou à l'application n'accorde à l'utilisateur aucune licence sur les brevets détenus par ou concédés à SKF.

Modifications

SKF se réserve le droit d'intégrer, à tout moment, des modifications ou des ajouts à ce site Web et/ou cette application.