

NN 3022 KTN9/SPC2W33



Zweireihiges Zylinderrollenlager der Reihe „Super-Precision“, Ausführung NN, mit kegelförmiger Bohrung und Nachschmierfunktion

Zweireihige Zylinderrollenlager der Reihe „Super-Precision“, Reihe NN, erreichen ein ausgewogenes Verhältnis von Tragfähigkeit, Steifigkeit und Drehzahl. Die Lager haben drei feste Borde am Innenring und keine Borde am Außenring. Sie nehmen axiale Verschiebungen in beiden Richtungen auf. Die nicht selbsthaltende Ausführung vereinfacht den Ein- und Ausbau, insbesondere wenn die Lastbedingungen erfordern, dass beide Ringe mit fester Passung eingebaut werden.

- Sehr hohe radiale Tragfähigkeit
- Hohe Steifigkeit und hohe Laufgenauigkeit
- Minimieren Geräusch- und Schwingungspegel sowie Wärmezeugung
- Aufnahme axialer Verschiebungen in beiden Richtungen
- Nachschmierfunktion

Overview

Abmessungen

Bohrungsdurchmesser	110 mm
Außendurchmesser	170 mm
Breite	45 mm

Leistung

Dynamische Tragzahl	220 kN
Statische Tragzahl	360 kN
Erreichbare Drehzahlen für Fettschmierung	5 000 r/min
Erreichbare Drehzahlen für Öl-Luft-Schmierung	5 600 r/min

Eigenschaften

Lagerteil	Komplettlager
Anzahl der Reihen	2
Bohrungstyp	Kegel 1:12
Käfig	Nichtmetallisch
Bauform	NN
Anzahl der Borde, Außenring	0
Anzahl der Borde, Innenring	3
Looser Bord	Kein(e/r)
Radiale Lagerluft	C2
Toleranzklasse	Klasse SP (SP)
Werkstoff, Lager	Wälzlagerstahl

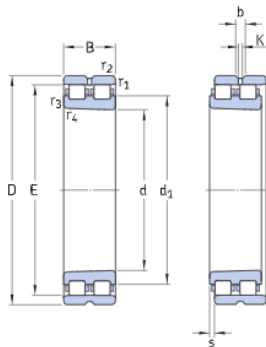
Beschichtung	Ohne
Dichtung	Ohne
Schmierstoff	Kein(e/r)
Nachschmierfunktion	Umfangsnut und Schmierlöcher

Technische Daten

Abmessungen

Bohrungstyp	Kegel 1:12	
Bohrungsdurchmesser	d	110 mm
Außendurchmesser	D	170 mm
Breite	B	45 mm
Schulterdurchmesser Innenring (Bauform NN)	d_1	132.6 mm
Laufbahndurchmesser Außenring (Bauform NN)	E	155 mm
Breite Umfangsschmiernut am Außenring	b	5.5 mm
Durchmesser Schmierbohrung (Außenring)	K	3 mm
Kantenabstand Außenring	$r_{1,2}$	min. 2 mm
Kantenabstand Innenring (Lager mit kegeliger Bohrung)	$r_{3,4}$	min. 1.1 mm
Zulässige axiale Verschiebbarkeit von der normalen Position eines Rings gegenüber dem anderen Ring (alle)	s	max. 3 mm

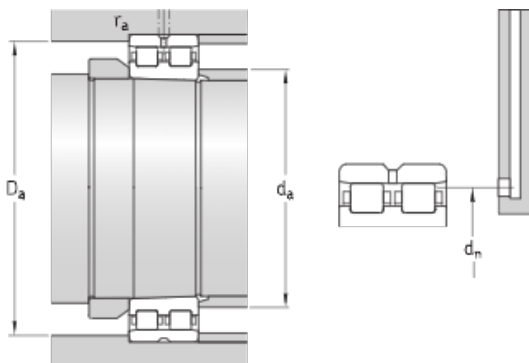
Abmessungen



	Kegel 1:12	Bohrungstyp
d	110 mm	Bohrungsdurchmesser
D	170 mm	Außendurchmesser
B	45 mm	Breite
d_1	132.6 mm	Schulterdurchmesser Innenring (Bauform NN)
E	155 mm	Laufbahndurchmesser Außenring (Bauform NN)
b	5.5 mm	Breite Umfangsschmiernut am Außenring
K	3 mm	Durchmesser Schmierbohrung (Außenring)
$r_{1,2}$	min. 2 mm	Kantenabstand Außenring

$r_{3,4}$ min. 1.1 mm Kantenabstand Innenring (Lager mit kegeliger Bohrung)

s max. 3 mm Zulässige axiale Verschiebbarkeit von der normalen Position eines Rings gegenüber dem anderen Ring (alle)



Anschlussmaße

d_a min. 120 mm Durchmesser der Wellenanlauffläche

D_i min. 157 mm Durchmesser der Anlauffläche im Gehäuse

D_i max. 160 mm Durchmesser der Anlauffläche im Gehäuse

r_a max. 2 mm Rundungsradius

d_r 153 mm Öldüsenposition (nicht für Ausführungen mit TNHA-Käfig)

Berechnungsdaten

Dynamische Tragzahl	C	220 kN
Statische Tragzahl	C_0	360 kN
Ermüdungsgrenzbelastung	P_u	41.5 kN
Erreichbare Drehzahlen für Fettschmierung		5 000 r/min
Erreichbare Drehzahlen für Öl-Luft-Schmierung		5 600 r/min
Fettbezugsmenge	G_{ref}	20.2 cm
Statische radiale Steifigkeit (Richtwert)		2 470 N/ μ m

Gewicht

Gewicht Lager	3.38 kg
---------------	---------

Nutzungsbedingungen

Mit dem Zugriff auf diese Website/App, deren Eigentümer und Herausgeber AB SKF (publ.) (556007-3495 · Göteborg) („SKF“) ist, akzeptieren Sie die nachstehenden Bedingungen:

Eingeschränkte Haftung und Haftungsausschluss

Obwohl äußerste Sorgfalt bei der Erstellung dieser Website/App aufgewendet wurde, übernimmt SKF keine Haftung, **INSBESONDERE KEINE HAFTUNG FÜR DEREN MARKTGÄNGIGKEIT ODER EIGNUNG FÜR EINEN BESTIMMTEN ZWECK**. Sie sind sich bewusst, dass Sie diese Website/App auf eigenes Risiko verwenden und die uneingeschränkte Verantwortung für alle im Zusammenhang mit der Nutzung der Website/App anfallenden Kosten übernehmen, und dass SKF nicht für direkte, indirekte, zufällige oder Folgeschäden haftet, die sich im Zusammenhang mit Ihrem Zugriff auf diese Website/App oder die Verwendung dieser Website/App oder die Verwendung der auf dieser Website/App angebotenen Software ergeben. Für alle von Ihnen erworbenen oder genutzten Produkte oder Dienstleistungen von SKF gelten die auf dieser Website/App für diese Produkte oder Dienstleistungen vereinbarten Nutzungsbedingungen. SKF gibt in Bezug auf Websites/Apps Dritter, auf die in unserer Website/App hingewiesen wird oder zu denen der Zugang über Hyperlinks möglich ist, keine Garantien betreffend die Korrektheit oder Verlässlichkeit der in diesen Websites/Apps enthaltenen Materialien ab und übernimmt keine Verantwortung für solche Materialien. Darüber hinaus SKF garantiert nicht, dass diese Website/App oder die auf dieser Website/App verlinkten Websites/Apps frei von Viren oder anderen schädlichen Elementen sind.

Dienste von Drittanbietern

Beim Abspielen von YouTube-Inhalten über eine beliebige Website von SKF (z. B. unter Verwendung der YouTube API-Dienste) geben Sie Ihre Einwilligung zu den YouTube Nutzungsbedingungen.

Urheberrecht

Das Urheberrecht an den Inhalten dieser Website/App einschließlich aller hierin angebotenen Informationen und Programme liegt bei SKF oder Lizenzgebern von SKF. Alle Rechte vorbehalten. Für lizenziertes Material wird grundsätzlich der Lizenzgeber angegeben, der SKF das Nutzungsrecht eingeräumt hat. Die vollständige oder teilweise Vervielfältigung, Übertragung, Verbreitung oder Speicherung des Inhalts dieser Website/App in jedweder Form bedarf der ausdrücklichen vorherigen schriftlichen Zustimmung durch SKF. Natürliche Personen sind jedoch zur Vervielfältigung, Speicherung und Übertragung ohne vorherige schriftliche Zustimmung durch SKF berechtigt. Die Informationen und Programme auf dieser Website dürfen Dritten nicht zugänglich gemacht werden. Diese Website /App enthält bestimmte Bilder unter Lizenz von Shutterstock, Inc.

Marken und Patente

Alle auf dieser Website/App aufgeführten Marken, Markennamen und Unternehmenszeichen sind Eigentum von SKF oder von Lizenzgebern. Sie dürfen nicht ohne vorherige schriftliche Zustimmung von SKF verwendet werden. Für alle auf dieser Website/App aufgeführten lizenzierten Marken wird der Lizenzgeber angegeben, der SKF das Nutzungsrecht an der Marke eingeräumt hat. Der Zugriff auf diese Website/App stellt keine Lizenz- oder Patentgewährung für Lizenzen oder Patente dar, die sich im Eigentum von SKF befinden oder von SKF lizenziert wurden.

Änderungen

SKF behält sich vor, nach freiem Ermessen Änderungen oder Ergänzungen an der Website/App vorzunehmen.