

# perma STAR CONTROL

Modes TIME et IMPULSE réunis dans un seul système



## Dosage optimisé du lubrifiant en fonction des heures de fonctionnement ou par impulsions de lubrifications

A la différence de perma STAR VARIO (avec kit de piles), perma STAR CONTROL est alimenté en tension externe par le câble de raccordement. De plus, l'état de fonctionnement peut être transmis à l'automate et analysé. Les deux modes de fonctionnement intégrés TIME et IMPULSE permettent une utilisation flexible. Le système de lubrification distribue en mode TIME en fonction des heures de fonctionnement. En mode IMPULSE, une quantité réglée exactement est distribuée dès que le système est sous tension. Le système perma STAR CONTROL est composé d'un moteur électromécanique et d'une cartouche LC avec 60, 120, 250 ou 500 cm<sup>3</sup> de lubrifiant. Le réglage du mode choisi se fait sur le moteur. La lubrification s'effectue de manière précise, indépendamment de la température et avec une contre-pression pouvant atteindre 6 bars.



perma STAR CONTROL est utilisé pour la lubrification des paliers à roulement et lisses, guidages à glissement, engrenages ouverts, crémaillères, broches, joints d'arbre et chaînes. En raison d'un dosage de lubrifiant extrêmement précis, le perma STAR CONTROL est idéal pour le graissage des moteurs électriques avec la quantité requise de lubrifiant. Une fois correctement assemblé, le système est protégé de la poussière et des projections d'eau (IP 65).



## Caractéristiques du produit



**Écran LCD avec touche de réglage indiquant la durée de distribution, la taille LC et l'état de fonctionnement**

### Réglage :

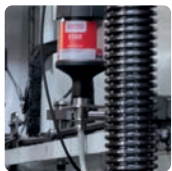
mode, taille LC, quantité de distribution et code PIN



**Moteur électromécanique avec tension d'alimentation externe**

**LED visibles de toutes parts (rouges / vertes)**

signalant l'état de fonctionnement et les pannes



**Pression en service de 6 bars permettant un montage déporté jusqu'à 5 m max.**

**Distribution spéciale manuelle sur touche (purge)**

## Leur utilité

- Utilisation flexible grâce au réglage facile des modes TIME ou IMPULSE ; modification possible à tout moment
- Contrôle rapide et facile des réglages, des impulsions restantes ou heures de fonctionnement jusqu'au remplacement
- Le code PIN pouvant être déterminé librement protège des manipulations éventuelles
- Distribution précise et fiable du lubrifiant, indépendamment de la température et de la contre-pression
- Contrôle rapide de fonctionnement par signaux optiques ou électroniques sur le système de lubrification ainsi que sur le système de signalement des pannes pour un gain de temps et une maintenance facilitée
- Montage jusqu'à 5 m en dehors de toute zone dangereuse ou sur des emplacements parfaitement accessibles pour accroître la sécurité au travail
- Disponibilité plus élevée de l'installation car le remplacement de la LC peut avoir lieu durant le fonctionnement
- Le point de lubrification peut être purgé afin de débloquer un colmatage

## Informations techniques

Moteur – réutilisable  
**Moteur électromécanique avec tension d'alimentation externe : 9 - 30 V DC, I<sub>max</sub> 0,5 A**

Durée de distribution  
**Synchronisé (TIME)**  
**Commande par impulsion (IMPULSE)**

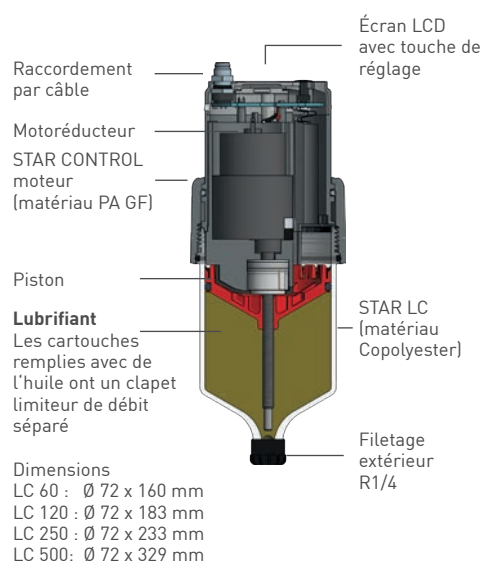
Volume de lubrifiant  
**60 cm<sup>3</sup>, 120 cm<sup>3</sup>, 250 cm<sup>3</sup>, 500 cm<sup>3</sup>**  
 2.03 oz, 4.06 oz, 8.45 oz, 16.91 oz

Température de fonctionnement  
**-40 °C à +60 °C / -40 °F à +140 °F**

Pression  
**6 bars / 87 psi**

Classe de protection  
**IP 65**

Lubrifiants standard et spéciaux  
**Graisses jusqu'à NLGI 2 / Huiles**



Pour les conditions de fonctionnement extrêmes :  
**Capot de protection STAR Heavy Duty**  
 109999 pour LC 60, LC 120, LC 250  
 113595 pour LC 500  
 + Câble adaptateur STAR CONTROL 50 cm 115505

**Câble de raccordement STAR CONTROL**  
 5 m 108432 ou 10 m 108431

**perma STAR CONTROL Moteur**  
 108985

→ **Mode TIME**  
 Réglage : 1, 2, 3, ... 12 mois  
 (LC 500 : 1, 2, 3, ... 26 semaines)

→ **Mode IMPULSE**  
 Réglage : 0,1 - 9,5 cm<sup>3</sup> / Impulsion

— STAR LC 60, 120, 250, 500

— Console de renfort STAR (matériau PA GF) 109420